



**Extol**<sup>®</sup>  
P R E M I U M

8865102

**Přimazávač oleje / CZ**

**Primazávač oleja / SK**

**Mini olajzó / HU**



**Původní návod k použití**

**Preklad pôvodného návodu na použitie**

**Az eredeti felhasználói kézikönyv fordítása**

## Úvod

Vážený zákazníku, děkujeme za důvěru, kterou jste projevíli značce Extol zakoupením tohoto výrobku. Výrobek byl podroben zevrubným testům spolehlivosti, bezpečnosti a kvality předepsaných normami a předpisy Evropské Unie. S jakýmkoli dotazy se obraťte na naše zákaznické a poradenské centrum:

**www.extol.eu**

**Fax: +420 225 277 400 Tel.: +420 222 745 130**

Výrobce: Madal Bal a. s.,

Průmyslová zóna Příluky 244, 76001 Zlín, Česká republika

Datum vydání: 12.10. 2011



## I. Technické údaje

---

Objednávací číslo	8865102
Maximální pracovní tlak	6,2 bar (0,62 MPa) <sup>1)</sup>
Maximální přípustný tlak	7 bar (0,7 MPa) <sup>2)</sup>
Maximální pracovní teplota	60 °C
Průměr otvorů	pro konektory rychlospojek 1/4"
Objem nádoby	pro pneumtický olej 15 ml

---

## III. Charakteristika

Hadicový přimazávač oleje Extol Premium 8865102 je určen pro přidávání pneumtického oleje do proudu stlačeného vzduchu, kterým se pohání pneumtické nářadí.

## II. Rozsah dodávky

---

Hadicový přimazávač oleje	1 ks
Návod k použití	1 ks

---

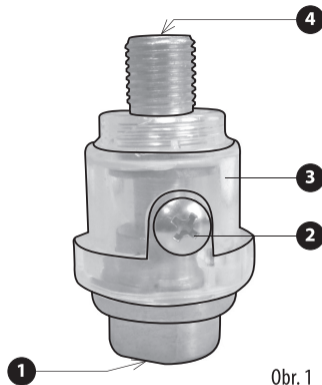
<sup>1)</sup> Maximální pracovní tlak je maximální tlak vzduchu, kterému lze přimazávač dlouhodobě vystavit, např. při práci s pneumtickým nářadím. Tento tlak by neměl být překročen.

<sup>2)</sup> Maximální přípustný tlak je mezní hodnota tlaku vzduchu, kterému lze přimazávač vystavit jen krátkodobě, aniž by došlo k jeho destrukci. Tento tlak nesmí být v žádném případě překročen.

## IV. Součásti a ovládací prvky

Pozice

1. Vstup vzduchu
2. Šroub otvoru nádobky pro přidávání pneumatického oleje
3. Nádobka pro pneumatický olej
4. Výstup vzduchu



## V. Příprava k použití

### ! UPOZORNĚNÍ

Před použitím přimazávače důkladně zkontrolujte, není-li jeho nádobka prasklá. Používání poškozeného přimazávače by mohlo vést ke zranění.

1. Vyšroubujte šroub otvoru nádobky (Obr.1, pozice 2) a nádobku naplňte pneumatickým olejem.

### ! UPOZORNĚNÍ

Do nádobky nalévejte pouze pneumatický olej nebo oleje níže uvedených výrobců, které nepění, nejsou agresivní k použitým těsnícím prvkům v zařízení a nářadí a mají vhodné mechanické vlastnosti (viskozita atd.).

Dodavatel	Označení
Shell	Tellus OI 10
Mobil Oil	Velocite Oil No. 6
BP	Energol HLP10
Esso	Spinesso 10, Nutto H5, H10
Aral	Vitamol GF10, DE10 Sumorol CM5, CM10
Optimol	Ultra 10
Agip	OSO 10
Elf	Spinelf 5, 10
Total	Azolla 10
Fina	Cirkan 10

2. Přimazávač našroubujte do závitu vstupního otvoru vzduchu pneumatického nářadí.

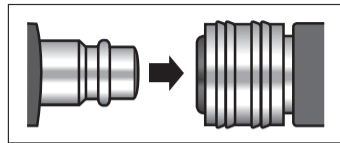


3. Do závitu přimazávače našroubujte vsuvku rychlospojky.



4. Přimazávač připojte vzduchovou hadicí ke kompresoru.

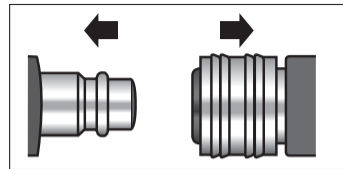
Vsuvku rychlospojky zasuňte do zásuvky rychlospojky.



**! UPOZORNĚNÍ**

Přesvědčte se o pevném spojení spojovacích prvků.

Pro rozpojení stlačte kroužek zásuvky rychlospojky a vsuvku vysuňte ven.



**Poznámka:**

Přimazávač může být k pneumatickému nářadí připojen i prostřednictvím vzduchové hadice, která však není delší než 50 cm. Bude-li použita delší hadice, olej se bude usazovat v hadici a pneumatické nářadí nebude dostatečně promazáváno.

## VI. Skladování

Očištěný primazávač skladujte na suchém místě mimo dosah dětí.

## VII. Likvidace odpadu

Zařízení odevzdejte k ekologické likvidaci.

## VIII. Záruční lhůta a podmínky

### ZÁRUČNÍ LHŮTA

Dne 01.01.2003 vstoupil v platnost zákon Č. 136/2002 Sb. ze dne 15.03.2002, kterým se mění zákon Č. 40/1964 Sb. a zákon Č. 65/1965 Sb. ve znění pozdějších předpisů. Firma Madal Bal a.s. v souladu s tímto zákonem poskytuje na Vámi zakoupený výrobek záruku na dobu 2 let od data prodeje. Při splnění záručních podmínek (uvedeno níže) Vám výrobek během této doby bezplatně opraví smluvní servis firmy Madal Bal, a.s.

### ZÁRUČNÍ PODMÍNKY

1. Prodávající je povinen spotřebiteli zboží předvést a řádně vyplnit záruční list. Všechny údaje musí být v záručním listě vypsány nesmazatelným způsobem v okamžiku prodeje zboží.
2. Již při výběru zboží pečlivě zvažte, jaké funkce a činnosti od výrobku požadujete. To, že výrobek nevyhovuje Vaším pozdějším technickým nárokům, není důvodem k jeho reklamaci.
3. Při uplatnění nároku na záruční opravu musí být zboží předáno s řádně vyplněným originálem záručního listu nebo jiným dokladem o koupi.

4. V případě reklamace musí být zboží předáno v čistém stavu, zbaveno prachu či špíny a zabaleno nejlépe v originálním obalu tak, aby při přepravě nedošlo k poškození. V zájmu přesné diagnostiky závady a jejího dokonalého odstranění spolu s výrobkem zašlete i jeho originální příslušenství.
5. Servis nenese odpovědnost za zboží poškozené přepravcem.
6. Servis dále nenese odpovědnost za zaslané příslušenství, které není součástí základního vybavení výrobku. Výjimkou jsou případy, kdy příslušenství nelze odstranit z důvodu vady výrobku.

7. Záruka se vztahuje výlučně na závady způsobené vadou materiálu, výrobní montáže nebo technologií zpracování.
8. Tato záruka není na újmu zákonným právům, ale je dodatkem k nim.
9. Záruční opravu je oprávněn vykonávat výhradně autorizovaný servis značky Extol.
10. Výrobce odpovídá za to, že výrobek bude mít po celou záruční lhůtu vlastnosti a parametry uvedené v technických údajích, při dodržení návodu na použití. Zároveň si vyhrazuje právo na konstrukční změny bez předchozího upozornění.
11. Nárok na záruku zaniká, jestliže:
  - a) výrobek nebyl používán a udržován podle návodu k obsluze.
  - b) byl proveden jakýkoliv zásah do konstrukce stroje bez předchozího písemného povolení vydaného firmou Madal Bal a.s. nebo smluvním servisem.
  - c) výrobek byl používán v jiných podmínkách nebo k jiným účelům, než ke kterým je určen.
  - d) byla některá část výrobku nahrazena neoriginální součástí.
  - e) k poškození výrobku nebo k nadměrnému opotřebení došlo vinou nedostatečné údržby.
  - f) výrobek havaroval nebo byl poškozen vyšší mocí.
  - g) škody vzniklé působením vnějších mechanických, teplotních či chemických vlivů.
  - h) vady byly způsobeny nevhodným skladováním, či manipulací s výrobkem.
  - i) výrobek byl používán (pro daný typ výrobku) v agresivním prostředí např. prašném, vlhkém.
  - j) výrobek byl použit nad rámec přípustného zatížení.
  - k) bylo provedeno jakékoliv falšování záručního listu nebo dokladu o koupi.
- 12) Výrobce neodpovídá za vady výrobku způsobené běžným opotřebením nebo použitím výrobku k jiným účelům, než ke kterým je určen.
- 13) Záruka se nevztahuje na položky, u kterých lze očekávat opotřebení v důsledku jejich normální funkce (např. lakování atd.)
- 14) Poskytnutím záruky nejsou dotčena práva kupujícího, která se ke koupi věci váží podle zvláštních právních předpisů

#### **ZÁRUČNÍ A POZÁRUČNÍ SERVIS**

Nejbližší servisní místo najdete na webových stránkách [www.extol.eu](http://www.extol.eu) nebo si vyžádejte jejich přehled v místě, kde jste výrobek zakoupili. Rádi Vám také poradíme na zákaznické lince 222 745 130.

## Úvod

Vážený zákazník, ďakujeme za dôveru, ktorú ste prejavili značke Extol kúpou tohto výrobku. Výrobok bol podrobený dôkladným testom spoľahlivosti, bezpečnosti a kvality predpísaných normami a predpismi Európskej únie.

S akýmkoľvek otázkami sa obráťte na naše zákaznícke a poradenské centrum:

**www.extol.eu**

**Fax: +421 2 4463 8451 Tel.: +421 2 4920 4752**

Výrobca: Madal Bal a. s.,

Průmyslová zóna Příluky 244, 76001 Zlín, Česká republika

Dátum vydania: 12.10. 2011



## I. Technické údaje

Objednávacie číslo	8865102
Maximálny pracovný tlak	6,2 bar (0,62 MPa) <sup>1)</sup>
Maximálny prípustný tlak	7 bar (0,7 MPa) <sup>2)</sup>
Maximálna pracovná teplota	60 °C
Priemer otvorov	pre konektory rýchlospojok 1/4"
Objem nádoby	na pneumatikový olej 15 ml

## III. Charakteristika

Hadicový primazávač oleja Extol Premium 8865102 je určený na pridávanie pneumatikového oleja do prúdu stlačeného vzduchu, ktorým sa poháňa pneumatikové náradie.

## II. Rozsah dodávky

Hadicový primazávač oleja	1 ks
Návod na použitie	1 ks

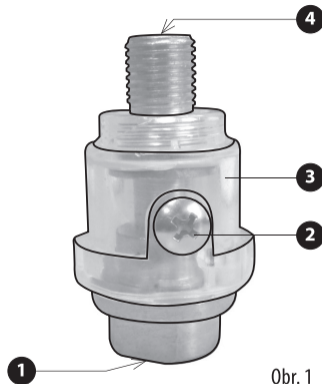
<sup>1)</sup> Maximálny pracovný tlak je maximálny tlak vzduchu, ktorému je možné primazávač dlhodobo vystaviť, napr. pri práci s pneumatikovým náradím. Tento tlak by nemal byť prekročený.

<sup>2)</sup> Maximálny prípustný tlak je medzná hodnota tlaku vzduchu, ktorému je možné primazávač vystaviť len krátkodobo bez toho, aby došlo k jeho deštrukcii. Tento tlak nesmie byť v žiadnom prípade prekročený.

## IV. Súčasti a ovládacie prvky

Pozícia

1. Vstup vzduchu
2. Skrutka otvoru nádoby na pridávanie pneumatického oleja
3. Nádobka na pneumatický olej
4. Výstup vzduchu



Obr. 1

## V. Príprava na použitie

### ! UPOZORNENIE

Pred použitím primazávača dôkladne skontrolujte, či nie je jeho nádobka prasknutá. Používanie poškodeného primazávača by mohlo viesť k zraneniu.

1. Vyskrutkujte skrutku otvoru nádoby (Obr. 1, pozícia 2) a nádobku naplňte pneumatickým olejom.

### ! UPOZORNENIE

Do nádoby nalievajte iba pneumatický olej alebo oleje nižšie uvedených výrobcov, ktoré nepenia, nie sú agresívne k použitým tesniacim prvkom v zariadení a náradí a majú vhodné mechanické vlastnosti (viskozita atď.).

Dodávateľ	Označenie
Shell	Tellus Ol 10
Mobil Oil	Velocite Oil No. 6
BP	Energol HLP10
Esso	Spinesso 10, Nutto H5, H10
Aral	Vitamol GF10, DE10 Sumorol CM5, CM10
Optimol	Ultra 10
Agip	OSO 10
Elf	Spinelf 5, 10
Total	Azolla 10
Fina	Cirkan 10



2. Primazávač naskrutkujte do závitného otvoru vzduchu pneumatického náradia.

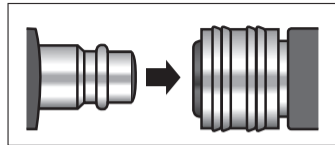


3. Do závitného primazávača naskrutkujte vsuvku rýchlospojky



4. Primazávač pripojte vzduchovou hadicou ku kompresoru.

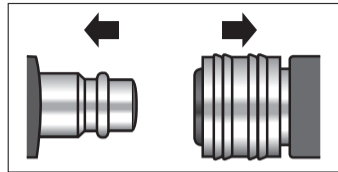
Vsuvku rýchlospojky zasuňte do zásuvky rýchlospojky.



**! UPOZORNENIE**

Presvedčte sa o pevnom spojení spojovacích prvkov.

Na rozpojenie stlačte krúžok zásuvky rýchlospojky a vsuvku vysuňte von.



**Poznámka:**

Primazávač môže byť k pneumatickému náradu pripojený aj prostredníctvom vzduchovej hadice, ktorá však nie je dlhšia než 50 cm. Ak bude použitá dlhšia hadica, olej sa bude usadzovať v hadici a pneumatické náradie nebude dostatočne premazávané.

## VI. Skladovanie

Očistený primazávač skladujte na suchom mieste mimo dosahu detí.

## VII. Likvidácia odpadu

Zariadenie odovzdajte na ekologickú likvidáciu.

## VIII. Záručná lehota a podmienky

### ZÁRUČNÁ LEHOTA

Dňa 01.01.2003 vstúpil v účinnosť zákon Č. 136/2002 Sb. zo dňa 15.03.2002, ktorým sa mení zákon Č. 40/1964 Sb. a zákon Č. 65/1965 Sb. vo znenie neskorších predpisov. Firma Madal Bal a.s. v súlade s týmto zákonom poskytuje na Vami zakúpený výrobok záruku dva roky od data predeja. Pri splnení záručných podmienok (uvedeno nižšie) Vám výrobok počas tejto doby bezplatne opraví autorizovaný servis firmy Madal Bal a.s. (servisná miesta sú na stránkach [www.extol.eu](http://www.extol.eu)).

### ZÁRUČNÉ PODMIENKY

1. Predávajúci je povinný spotrebiteľovi tovar predviesť a riadne vyplniť záručný list. Všetky údaje musia byť v záručnom liste vypísané nezmazateľným spôsobom v okamihu predaja tovaru.
2. Už pri výbere tovaru starostlivo zvážte, aké funkcie a činnosti od výrobu požadujete. To, že výrobok nevyhovuje Vaším neskorším technickým nárokom, nie je dôvodom na jeho reklamáciu.
3. Pri uplatnení nároku na záručnú opravu musí byť tovar odovzdaný s riadne vyplneným originálom záručného listu alebo iným dokladom o kúpe.
4. V prípade reklamácie musí byť tovar odovzdaný v čistom stave, zbavený prachu či špiny a zabalený

najlepšie v originálnom obale tak, aby pri preprave nedošlo k poškodeniu. V záujme presnej diagnostiky poruchy a jej dokonalého odstránenia spolu s výrobkom zašlite aj jeho originálne príslušenstvo.

5. Servis nenesie zodpovednosť za tovar poškodený prepravcom.
6. Servis ďalej nenesie zodpovednosť za zaslané príslušenstvo, ktoré nie je súčasťou základného vybavenia výrobu. Výnimkou sú prípady, kedy príslušenstvo nie je možné odstrániť z dôvodu chyby výrobu.
7. Záruka sa vzťahuje výlučne na závady spôsobené chybou materiálu, výrobnou montážou alebo technológiou spracovania.

8. Táto záruka nie je na ujmu zákonným právam, ale je dodatkom k nim.
9. Záručnú opravu je oprávnený vykonávať výhradne autorizovaný servis značky Extol.
10. Výrobca zodpovedá za to, že výrobok bude mať po celú záručnú lehotu vlastnosti a parametre uvedené v technických údajoch, pri dodržaní návodu na použitie. Zároveň si vyhradzuje právo na konštrukčné zmeny bez predchádzajúceho upozornenia.
11. Nárok na záruku zaniká, ak:
  - a) výrobok nebol používaný a udržiavaný podľa návodu na obsluhu.
  - b) bol vykonaný akýkoľvek zásah do konštrukcie stroja bez predchádzajúceho písomného povolenia vydaného firmou Madal Bal s.r.o., alebo zmluvným servisom.
  - c) výrobok bol používaný v iných podmienkach alebo na iné účely, než na ktoré je určený.
  - d) bola niektorá časť výrobku nahradená neoriginálnou súčasťou.
  - e) došlo k poškodeniu výrobku alebo k nadmernému opotrebeniu vinou nedostatočnej údržby.
  - f) výrobok havaroval alebo bol poškodený vyššou mocou.
  - g) škody vznikli pôsobením vonkajších mechanických, teplotných či chemických vplyvov.
  - h) chyby boli spôsobené nevhodným skladovaním, či manipuláciou s výrobkom.
  - i) výrobok bol používaný (pre daný typ výrobku) v agresívnom prostredí napr. prašnom, vlhkom.
  - j) výrobok bol použitý nad rámec prípustného zaťaženia.
  - k) bolo vykonané akékoľvek falšovanie záručného listu alebo dokladu o kúpe.
12. Výrobca nezodpovedá za chyby výrobku spôsobené bežným opotrebením alebo použitím výrobku na iné účely, než na ktoré je určený.
13. Záruka sa nevzťahuje na položky, u ktorých je možné očakávať opotrebenie v dôsledku ich normálnej funkcie (napr. lakovanie atď.)
14. Poskytnutím záruky nie sú dotknuté práva kupujúceho, ktoré sa ku kúpe viažu podľa osobitných právnych predpisov.

**ZÁRUČNÝ A POZÁRUČNÝ SERVIS  
VYKONÁVA DISTRIBUTÓR:**

Madal Bal s.r.o., Stará Vajnorská 37, 831 04 Bratislava  
tel.: +421 2 4920 4752, fax: +421 2 4463 8451  
E-mail: servis@madalbal.sk

## Bevezetés

Tisztelt Vásárló, Köszönjük bizalmát, amelyet a permetező berendezés megvásárlásával az Extol márka iránt tanúsított. A termék tulajdonságait az Európai Unióban érvényes szabványok és előírások szerinti alapos megbízhatósági, biztonsági és minőségi vizsgálatokban ellenőriztük. Amennyiben bármilyen kérdése lenne, kérjük, lépjen kapcsolatba vevőszolgálati és tanácsadói központunkkal:

**www.extol.eu Fax: (1) 297-1270 Tel: (1) 297-1277**

Gyártó: Madal Bal a. s.,

Průmyslová zóna Příluky 244, 76001 Zlín (Cseh Köztársaság)

Forgalmazó: Madal Bal Kft.,

1183 Budapest, Gyömrői út 85-91. (Magyarország)

A kiadás dátuma: 12.10. 2011



## I. Műszaki adatok

Megrendelésszám: 8865102

Maximális üzemnyomás: 6,2 bar  
(0,62 MPa)<sup>1)</sup>

Megengedett legmagasabb nyomás: 7 bar (0,7 MPa)<sup>2)</sup>

Maximális üzemi hőmérséklet: 60 °C

A gyorscsatlakozó felszerelésére

szolgáló nyílás átmérője: 1/4"

A pneumatikus olaj hozzáadására

szolgáló edény térfogata: 15 ml

## III. A termék jellemzői

Az Extol Premium 8865102 levegőtömlőbe szerelhető levegőolajozó a pneumatikus berendezések működtetésére szolgáló sűrített levegőhöz történő olajhozzáadásra szolgál.

## II. A csomagolás tartalma

Levegőtömlőbe szerelhető levegőolajozó: 1 db

Használati utasítás: 1 db

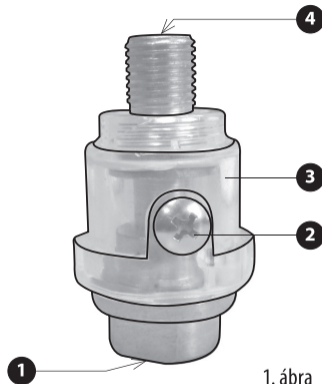
<sup>1)</sup> A maximális üzemnyomás azt a legmagasabb nyomásszintet jelenti, amely hatásának a olajozó tartamosabb időn át kitehető, pl. a pneumatikus szerszám használatakor. Ezt az adott nyomásszintet nem ajánlatos túllépni.

<sup>2)</sup> Megengedett legmagasabb nyomás azt a légnyomás határértéket jelenti, amely hatásának a olajozó rövid időn át kitehető anélkül, hogy ez a megrongálódási következményekkel járna. Ezt az adott nyomásszintet minden esetben szigorúan tilos túllépni.

## IV. Részegységek és működtető elemek

A levegőolajozó részei:

1. Levegőbemenet
2. A pneumatikus olaj hozzáadására szolgáló edény nyílásának csavarja
3. A pneumatikus olaj hozzáadására szolgáló edény
4. Levegőkimenet



1. ábra

## V. Teendők a levegőolajozó üzembe helyezése előtt

### ! FIGYELMEZTETÉS

A levegőolajozó minden használata előtt gondosan ellenőrizze, hogy az olaj hozzáadására szolgáló edény nincs-e megrepedve. Sérült levegőolajozó használata esetén személyi sérülés következhet be.

1. Csavarozza ki a pneumatikus olaj hozzáadására szolgáló edény nyílásának csavarját (1. ábra, 2. pozíció), és töltsen meg az edényt pneumatikus olajjal.

### ! FIGYELMEZTETÉS

Az edénybe kizárólag pneumatikus olajat, illetve az alábbi gyártók által előállított olajat szabad betölteni. Az olajnak nem szabad felhabzania, nem támadhatja meg a pneumatikus berendezésekben és szerszámokban alkalmazott tömítések anyagát, valamint megfelelő mechanikai tulajdonságokkal (például viszkozitással stb.) kell rendelkeznie.

Szállító	Olajtípus
Shell	Tellus OI 10
Mobil Oil	Velocite Oil No. 6
BP	Energol HLP10
Esso	Spinesso 10, Nutto H5, H10
Aral	Vitamol GF10, DE10 Sumorol CM5, CM10
Optimol	Ultra 10
Agip	OSO 10
Elf	Spinelf 5, 10
Total	Azolla 10
Fina	Cirkan 10

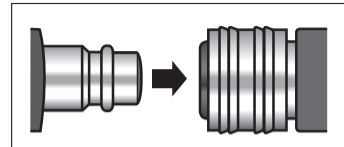
2. A levegőolajozót csavarozza fel a pneumatikus eszköz levegőbemenetének menetére.



3. A gyorscsatlakozó-toldatot (nem része a csomagolásnak) csavarozza fel a levegőolajozó menetére.



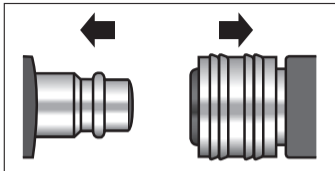
4. A levegőolajozót csatlakoztassa a kompresszor levegőtömlőjéhez.  
A gyorscsatlakozó-toldatot nyomja bele a gyorscsatlakozóba.



**! FIGYELMEZTETÉS**

Ellenőrizze, hogy a csatlakoztató elemek csatlakozása megfelelően szilárd-e.

A csatlakozás bontásához nyomja le a gyorscsatlakozó gyűrűjét, és húzza ki a toldatot a gyorscsatlakozóból.



#### **Megjegyzés:**

A levegőolajozót olyan levegőtömlő segítségével kell a pneumatikus eszközhöz csatlakoztatni, amelynek hosszúsága nem nagyobb, mint 50 cm. Hosszabb levegőtömlő használata esetén az olaj lerakódik a levegőtömlőben, és a pneumatikus eszköz kenése nem lesz megfelelő.

## **VI. Tárolás**

A szennyeződésektől megtisztított levegőolajozót száraz, gyermekek számára hozzáférhetetlen helyen kell tárolni.

## **VII. A hulladék megsemmisítése**

A levegőolajozót környezetbarát módon történő hulladékmegsemmisítést végző helyen kell leadni.

## **VIII. Garanciaidő és a szavatolási feltételek**

### **GARANCIÁLIS IDŐ**

Jótállásra, szavatosságra vonatkozó jogszabályok, rendeletek: 151/2003. (IX.22) Korm. Rendelet; Ptk. 685.§ e) pont; Ptk. 305§ - 311/A-ig; 49/2003. (VII. 30.) GKM rendelet. Az említett törvények rendelkezéseivel összhangban a Madal Bal Kft. az Ön által megvásárolt termékre a jótállási jegyen feltüntetett garanciaidőt ad. Az alább megadott garanciális feltételek illetve a jótállási jegyen feltüntetett további feltételek teljesülése esetén

a termék javítását a Madal Bal Kft.-vel szerződéses kapcsolatban álló szakszerviz a garanciális időszakban díjmentesen végzi el.

### **GARANCIÁLIS FELTÉTELEK**

1. Az eladó köteles a vevő részére átadni a rendben kitöltött jótállási jegyet. A jótállási jegybe minden adatot kitörölhetetlenül, az értékesítés időpontjában kell bevezetni.
2. A termék kiválasztásakor a vevőnek át kell gondolnia, hogy a termék az általa kívánt tulajdonságokkal rendelkezik-e. Nem lehet később reklamációs ok, hogy a termék nem felel meg a vevő elvárásainak.
3. Garanciális javítási igény érvényesítésekor

a terméket annak valamennyi tartozékával együtt, lehetőség szerint az eredeti csomagolásban, a rendben kitöltött jótállási jegy eredeti példányával és a vásárlást igazoló bizonylattal (blokk vagy számla) együtt kell átadni.

4. Reklamáció, javítási igény esetén a terméket tiszta állapotban, portól és szennyeződésektől mentesen, olyan módon becsomagolva kell átadni, hogy a termék szállítás közben ne sérüljön meg.
5. A szerviz nem felelős a termékek szállítás közben történő megsérüléséért.
6. A szerviz nem felelős a termékkel együtt beküldött olyan tartozékokkal kapcsolatban, amelyek nem tartoznak a termék alapfelsze-

reléséhez. Kivételt képeznek azok az esetek, amikor a tartozékot a termékről a tartozék károsodása nélkül nem lehet levenni.

7. A garancia kizárólag anyaghibák, gyártási hibák vagy technológiai feldolgozási hibák miatt bekövetkező meghibásodásokra vonatkozik.
8. A jelen garanciavállalás nem csökkenti a törvényes jogokat, hanem kiegészíti azokat.
9. A garanciális javításokat kizárólag a Madal Bal Kft-vel szerződéses kapcsolatban álló szerviz jogosult elvégezni.
10. A gyártó felelős azért, hogy a termék a teljes garanciális időszakban – a termék használatára vonatkozó utasítások betartá-

sa esetén – a műszaki adatokban megadott tulajdonságokkal és paraméterekkel rendelkezzen. A gyártó egyúttal fenntartja a termék kialakításának előzetes figyelmeztetés nélkül történő megváltoztatására vonatkozó jogát.

11. A garanciális igényjogosultság az alábbi esetekben megszűnik:
  - (a) a termék használata és karbantartása nem a kezelési útmutatóban megadottak szerint történt;
  - (b) a berendezésen a Madal Bal Kft. előzetes engedélye nélkül bármilyen beavatkozást végeztek, vagy a berendezés javítását olyan

szerviz végezte, amely nem áll szerződéses kapcsolatban a Madal Bal Kft-vel.

- (c) a terméket nem megfelelő körülmények között vagy nem a rendeltetésének megfelelő célra használták;
- (d) a termék valamely részegységét nem eredeti részegységre cserélték;
- (e) a termék meghibásodása vagy túlzott mértékű elhasználódása nem megfelelő karbantartás miatt következett be;
- (f) a termék meghibásodása vagy sérülése vis major miatt következett be;



- (g) a meghibásodást külső mechanikai hatás, hőhatás vagy vegyi hatás okozta;
- (h) a termék meghibásodása nem megfelelő körülmények között történő tárolás vagy nem szakszerű kezelés miatt következett be;
- (i) a termék meghibásodása (az adott típusra nézve) agresszív környezetet jelentő (például poros vagy nagy nedvességtartalmú) környezetben történő használat miatt következett be;
- (j) a termék használata a megengedett terhelésszint feletti terheléssel történt;
- (k) a garancialevelet vagy a termék megvásárlását igazoló bizonylatot (blokk vagy számla) bármilyen módon meghamisították.

13. A gyártó nem felelős a termék normál elhasználódásával kapcsolatos, illetve a termék nem rendeltetésszerű használata miatt bekövetkező hibákért.
14. A garancia nem vonatkozik a berendezés normál használata következtében várhatóan elhasználódó elemekre (például a lakozásra, szénkefére, stb.).
15. A garancia megadása nem érinti a vevők azon jogait, amelyekkel a termékek vásárlásával kapcsolatban külön jogszabályok alapján rendelkeznek.

### **GARANCIÁLIS IDŐ ALATTI ÉS GARANCIÁLIS IDŐ UTÁNI SZERVIZELÉS**

A termékek javítását végző szakszervizek címe, a javítás ügymenetével kapcsolatos információk a [www.madalbal.hu](http://www.madalbal.hu) weboldalon találhatóak meg, illetve a szakszervizek felsorolása a termék vásárlásának helyén is beszerezhető. Tanácsadással a (1)-297-1277 ügyfélszolgálati telefonszámon állunk ügyfeleink rendelkezésére.

**www.extol.eu**

.....

.....

.....

.....

.....

.....

.....