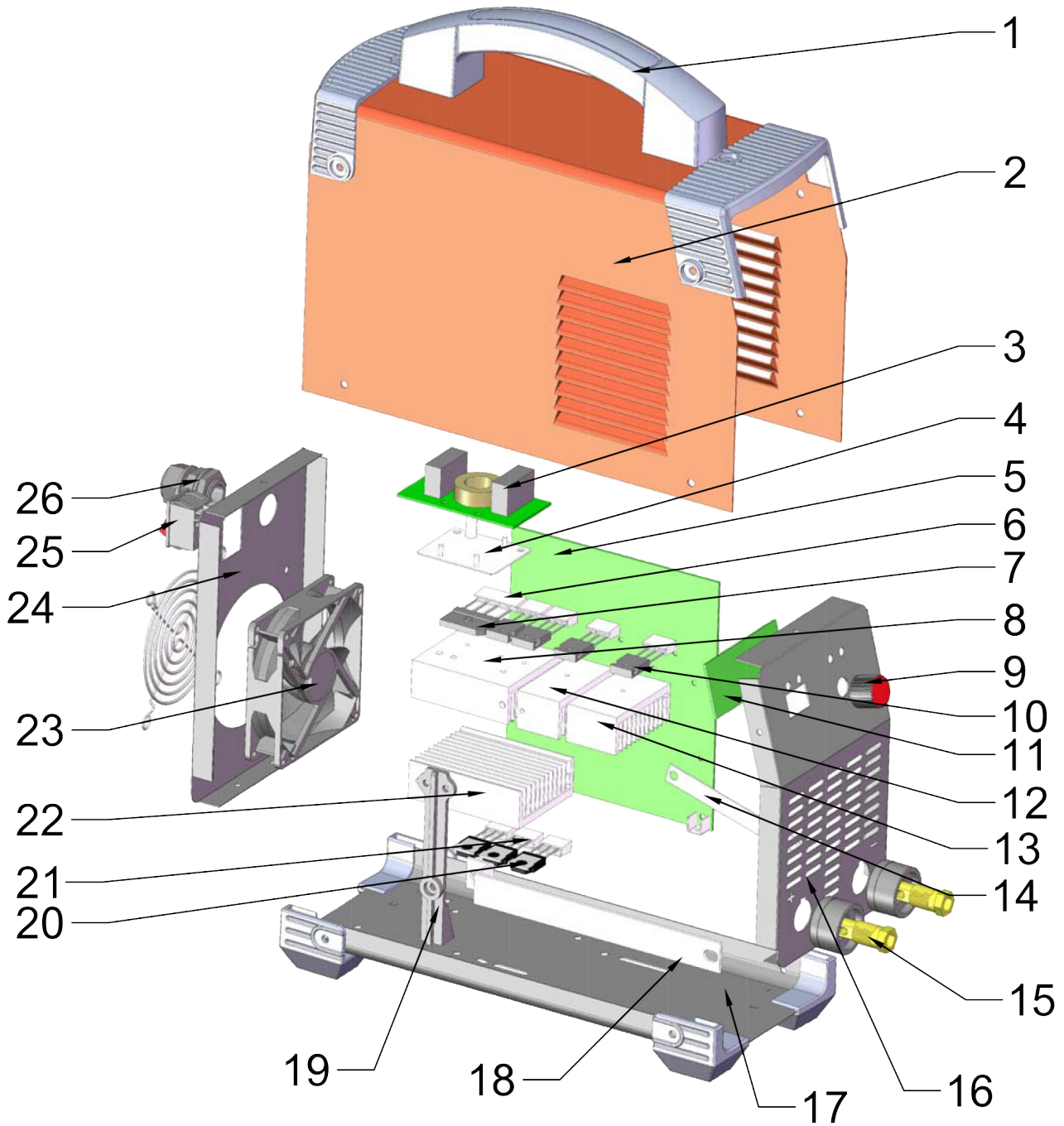


8896025



	description	popis	qty/ks	order No. / obj. číslo dílu	set order No. / obj. číslo sady
1	Handle	Rukojeť	1		
2	Machine cover	Kryt stroje	1		
3	EMC PCB	EMC - elektromagnetická kompatibilita	1		
4	EMC mounting plate	EMC montážní deska	1		
5	ZX7-225E/Bar-Stick 160 Main PCB	PCB deska hlavní	1		
6	Flat bridge insulation block	Plochá spojka	1		
7	Rectifier bridge	Usměrňovací můstek	1		
8	Heat sink	Chladič	1		
9	Knob	Knoflík	1		
10	IGBT	IGBT - izolovaný bipolární tranzistor	4		
11	160DV 110/220V Double voltage digital display and lifting arc striking control PCB	PCB kontrolní deska	1		
12	Heat sink	Chladič	1		
13	Heat sink	Chladič	1		
14	Connect the copper bar	spojovací měděná tyč	1		
15	Euro socket	Euro zásuvka	2		
16	Front panel	Přední panel	1		
17	Bottom plate	Spodní deska	1		
18	Connect the aluminum row	Spojovací hliníková řada	1		
19	Plastic holder	Plastový držák	1		
20	Fast recovery diode	Rychlá zotavovací dioda	3		
21	Insulation plate	Izolační deska	7		
22	FRD heat sink	Chladič FRD	1		
23	Fan	Větrák	1		
24	Rear panel	Zadní panel	1		
25	On/Off switch	Vypínač	1		
26	Fixing clamp for power cable	Kabelová průchodka	1		