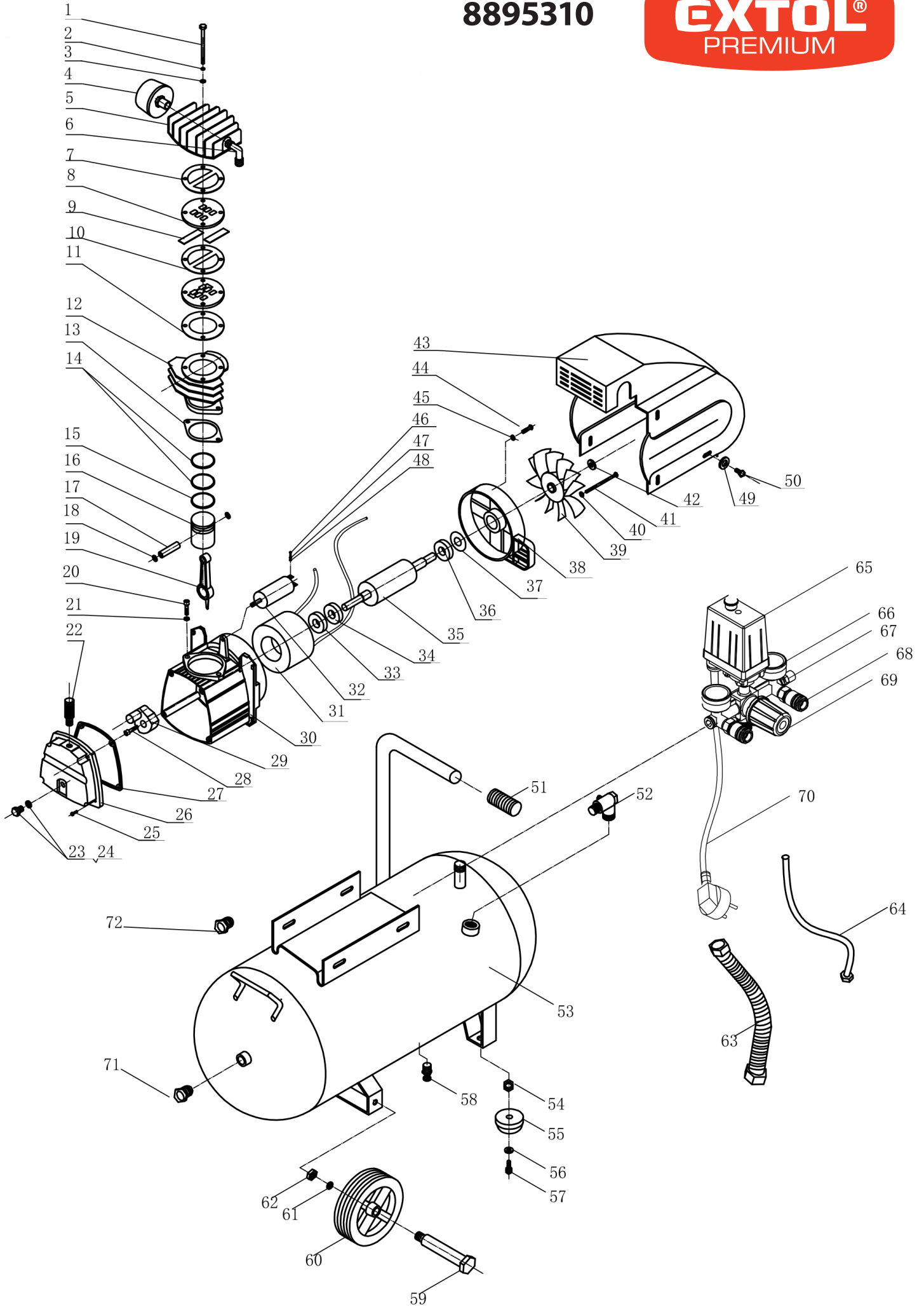


8895310



	description	popis	qty/ks	order No. / obj. číslo dílu	set order No. / obj. číslo sady
1	Bolt M6x55	šroub	4		
2	spring washer	pružinová podložka	4		
3	washer	podložka	4		
4	Air filter	vzduchový filtr	1		
5	cylinder cover	hlava válce	1		
6	Elbow	koleno	1		
7	cylinder cover gasket	těsnění hlavy válce	1		
8	valve plate	ventilová deska	2		
9	valve clack pin	klapka ventilu	2		
10	valve plate gasket	těsnění ventilové desky	1		
11	cylinder upper gasket	horní těsnění válce	1		
12	cylinder	válec	1		
13	cylinder under gasket	těsnění pod válcem	1		
14	piston ring	pístní kroužek	2		
15	oil ring	olejový kroužek	1		
16	piston φ47	píst	1		
17	piston pin	pístní čep	1		
18	piston pin circlip 12	pojistný kroužek pístního čepu	2		
19	connecting rod	ojnice	1		
20	bolt M8x25	šroub	2		
21	spring washer 8	pružinová podložka	2		
22	breather	olejová zátka	1		
23	oil leveler	měrka oleje	1		
24	washer	podložka	1		
25	bolt M6*16	šroub	4		
26	crankcase cover	kryt klikové skříně	1		
27	crankcase gasket	těsnění klikové skříně	1		
28	bolt M8*22	šroub	1		
29	crank shaft	kliková hřídel	1		
30	crank case	kliková skříň	1		
31	stator	stator	1		
32	capacitance	kondenzátor	1		
33	oil seal	olejové těsnění	1		
34	bearing 6204	ložisko	1		
35	rotor	rotor	1		
36	bearing 6202	ložisko	1		
37	washer 202	podložka	1		
38	motor cover	kryt motoru	1		
39	fan	ventilátor	1		
40	spring washer 5	podložka	4		
41	bolt M5*105	šroub	4		
42	circlip	pojistný kroužek	1		
43	fan cover	kryt ventilátoru	1		
44	bolt M4*6	šroub	1		
45	washer 4	podložka	1		

	description	popis	qty/ks	order No. / obj. číslo dílu	set order No. / obj. číslo sady
46	bolt M3*6	šroub	2		
47	spring washer 3	pružinová podložka	2		
48	washer 3	podložka	2		
49	washer 5	podložka	6		
50	bolt M5*16	šroub	6		
51	handle cover	kryt rukojeti	1		
52	one way valve	jednocestný ventil	1		
53	tank	nádrž	1		
54	bolt M8	šroub	2		
55	foot cushion	gumová noha	2		
56	washer 8	podložka	2		
57	bolt M8*25	šroub	2		
58	drain valve	odvodňovací ventil	1		
59	wheel bolt	šroub kola	2		
60	wheel	kolo	2		
61	spring washer 10	pružinová podložka	2		
62	bolt M10	šroub	2		
63	discharge pipe	výměník tepla-spirálová trubka	1		
64	release pipe	hliníková trubka	1		
65	pressure switch	tlakový spínač	1		
66	pressure gauge Y40	tlakoměr	1		
67	safety valve	bezpečnostní ventil	1		
68	coupler	rychlo spojka	1		
69	regulator valve	regulační ventil	1		
70	power cord with plug	napájecí kabel se zástrčkou	1		
71	stem Rp 1/2	šroub	2		
72	handle cap	víčko rukojeti	1		