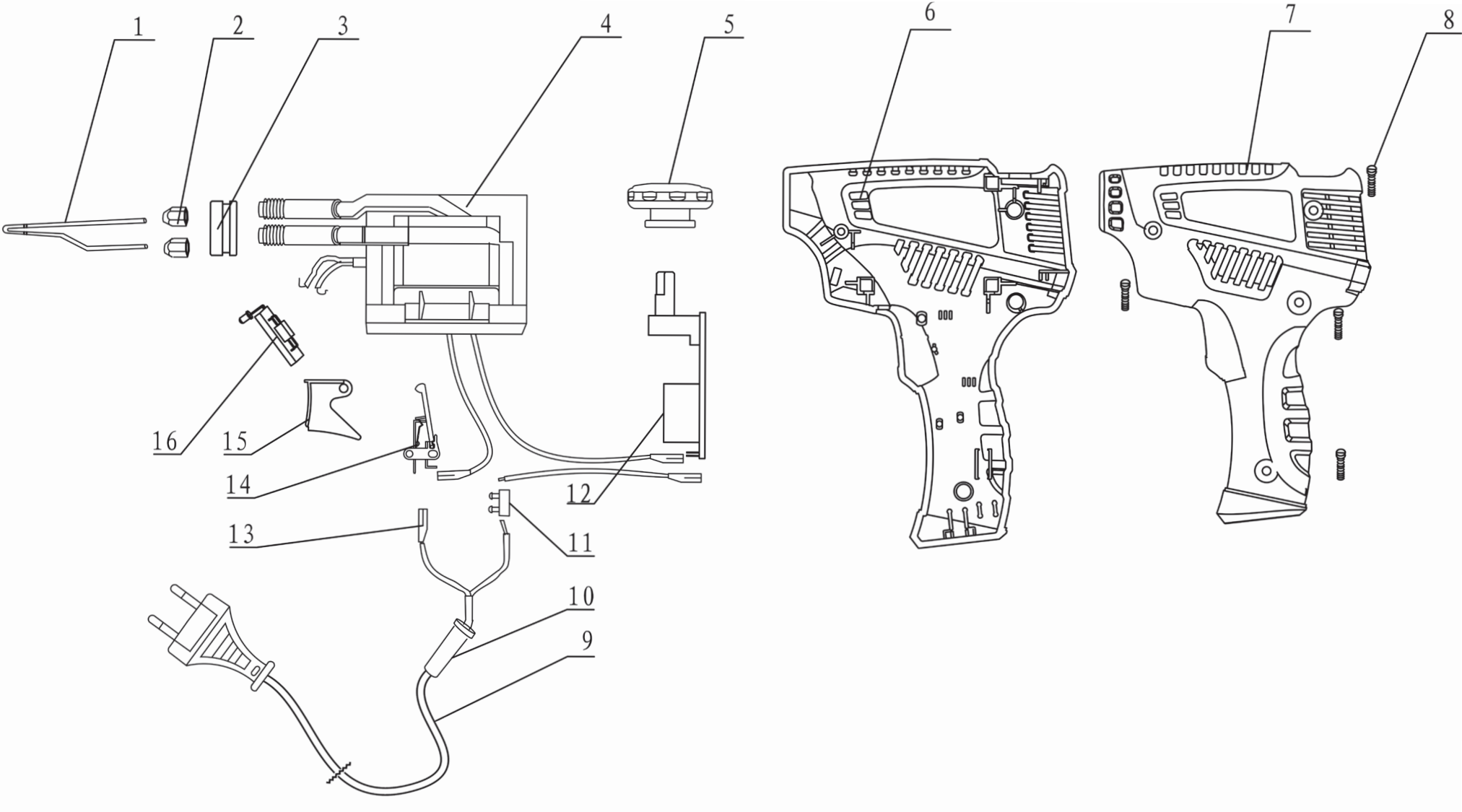


SG 500 (8894510)



position	description	popis	QTY	order no./ objednáací číslo
1	Soldering tip	Pájecí hrot		
2	Nut	matice		
3	Fixing block	Upevňovací blok		
4	Adaptor	adaptér		
5	Tempering knob	ovladač regulace teploty		
6	Housing	šasi		
7	Housing	šasi		
8	Screw	šroub		
9	Cord	přívodní kabel		
10	Cord armor	kabelová průchodka		
11	Terminal block	svorkovnice		
12	Temperature control	regulace teploty		
13	Plug spring	nástrčná svorka		
14	Switch	spínač		
15	Switch button	tlačítko spínače		
16	PCB	plošný spoj		