

**extol**<sup>®</sup>  
PREMIUM

PHD 2 SP F (8890203)

**Vrtací kladivo / CZ**  
**Vrtacie kladivo / SK**  
**Fúrókalapács / HU**

---



CE

---

**Návod k použití**  
**Návod na použitie**  
**Használati utasítás**

## Úvod

Vážený zákazníku,  
děkujeme za důvěru, kterou jste projevili značce Extol Premium zakoupením tohoto výrobku.

Výrobek byl podroben zevrubným testům spolehlivosti, bezpečnosti a kvality předepsaných normami a předpisy Evropské Unie. S jakýmkoli dotazy se obraťte na naše zákaznické a poradenské centrum:

**www.extol.cz**

**Fax: +420 225 277 400**

**Tel.: +420 222 745 130**

Výrobce: Madal Bal a. s., P. O. Box 159, 76001 Zlín-Příluka, Česká republika.  
Datum vydání: 21. 7 2010

## I. Technické údaje

Typové označení	PHD 2 SP F (8890203)
Napětí:	~ 230 V / 50Hz
Příkon	950 W
Otáčky (bez zatížení):	0-950 ot. min <sup>-1</sup>
Počet příklepů:	0-4500 min <sup>-1</sup>
Síla úderu:	2,2 J
Úchyt:	SDS Plus
Izolace	třída ochrany II
Krytí:	IP 20
Povrchová úprava:	Rubber Paint
Hmotnost:	3,6 kg
Hladina akustického tlaku:	90 dB(A)
Hladina akustického výkonu:	101 dB(A)
Hladina vibrací (vrtání):	16,5 m/s <sup>2</sup>
Hladina vibrací (sekání):	12,6 m/s <sup>2</sup>

Na výrobku je uveden měsíc a rok výroby prostřednictvím sériového čísla na štítku výrobku. První čtyři číslice uvádí rok, další dvě číslice uvádí měsíc, pak následuje sériové číslo.

## II. Rozsah dodávky

Vrtací kladivo PHD 2 SP F	1x
Sklíčidlová hlava s redukcí na SDS-PLUS pro vrtáky 1,5-13 mm s válcovou stopkou	1x
Klíč pro utahování sklíčidlové vrtací hlavy	1x
Pomocná rukojeť	1x
Sekáč SDS-PLUS	2x
Vrták SDS-PLUS	3x
Hloubkový doraz	1x
Pár náhradních uhlíkových kartáčů	1x
Přepravní kufr	1x
Návod k použití	1x

## III. Všeobecné bezpečnostní pokyny

Tento „Návod k použití“ udržujte v dobrém stavu a ponechávejte jej uložen u výrobku, aby se s ním, v případě potřeby, mohla obsluha výrobku opětovně seznámit. Pokud výrobek komukoli půjčujete nebo jej prodáváte, nikdy k němu nezapomeňte přiložit též kompletní návod k použití. **Toto upozornění se používá v celé příručce:**

### ⚠ UPOZORNĚNÍ

Toto upozornění se používá pro pokyny, jejichž neuposlechnutí může vést k úrazu elektrickým proudem, ke vzniku požáru anebo k vážnému zranění osob

### ⚠ VÝSTRAHA! Přečtěte si všechny pokyny.

*Nedodržení veškerých následujících pokynů může vést k úrazu elektrickým proudem, ke vzniku požáru a/nebo k vážnému zranění osob. Dále může používání, které je v rozporu s tímto návodem, zapříčinit ztrátu záruky na výrobek. Výrazem „elektrické nářadí“ ve všech dále uvedených výstražných pokynech je myšleno jak elektrické nářadí napájené (pohyblivým přívodem) ze sítě, tak nářadí napájené z baterií (bez pohyblivého přívodu).*

### ZAPAMATUJTE SI A USCHOVEJTE TYTO POKYNY

#### 1) PRACOVNÍ PROSTŘEDÍ

- Udržujte pracoviště v čistotě a dobře osvětlené. Nepořádek a tmavá místa na pracovišti bývají příčinou nehod.
- Nepoužívejte elektrické nářadí v prostředí s nebezpečím výbuchu, kde se vyskytují hořlavé kapaliny, plyny nebo prach. V elektrickém nářadí vznikají jiskry, které mohou zapálit prach nebo výpary.
- Při používání elektrického nářadí zamezte přístupu dětí a dalších osob. Budete-li vyrušováni, můžete ztratit kontrolu nad prováděnou činností.

#### 2) ELEKTRICKÁ BEZPEČNOST

- Vidlice pohyblivého přívodu elektrického nářadí musí odpovídat síťové zásuvce. Nikdy jakýmkoliv způsobem neupravujte vidlici. S nářadím, které má ochranné spojení se zemí, nikdy nepoužívejte žádné zásuvkové adaptéry. Vidlice, které nejsou znehodnoceny úpravami, a odpovídající zásuvky omezí nebezpečí úrazu elektrickým proudem.
- Vyvarujte se dotyku těla s uzemněnými předměty, jako např. potrubí, tělesa ústředního topení, sporáky a chladničky. Nebezpečí úrazu elektrickým proudem je větší, je-li vaše tělo spojené se zemí.

c) Nevystavujte elektrické nářadí dešti, vlhku nebo moku. Vnikne-li do elektrického nářadí voda, zvyšuje se nebezpečí úrazu elektrickým proudem.

d) **Nepoužívejte pohyblivý přívod k jiným účelům. Nikdy nenoste a netahejte elektrické nářadí za přívod ani nevytrhávejte vidlici ze zásuvky tahem za přívod. Chraňte přívod před horkem, mastnotou, ostrými hranami a pohyblivými se částmi. Poškozené nebo zamotané přívody zvyšují nebezpečí úrazu elektrickým proudem.**

e) **Je-li elektrické nářadí používáno venku, používejte prodlužovací přívod vhodný pro venkovní použití.** Používání prodlužovacího přívodu pro venkovní použití omezuje nebezpečí úrazu elektrickým proudem.

#### 3) BEZPEČNOST OSOB

- Při používání elektrického nářadí buďte pozorní, věnujte pozornost tomu, co právě děláte, soustředíte se a střídlivě uvažujte. Nepracujte s elektrickým nářadím, jste-li unaveni nebo jste-li pod vlivem drog, alkoholu nebo léků. Chvilková nepozornost při používání elektrického nářadí může vést k vážnému poranění osob.
- Používejte ochranné pomůcky. Vždy používejte ochranu očí. Ochranné pomůcky jako např. respirátor, bezpečnostní obuv s protiskluzovou úpravou, tvrdá pokrývka hlavy nebo ochrana sluchu, používané v souladu s podmínkami práce, snižují nebezpečí poranění osob.
- Vyvarujte se neúmyslného spuštění. Ujistěte se, zda je spínač při zapojování vidlice do zásuvky vypnutý. Přenášení nářadí s prstem na spínači nebo zapojování vidlice nářadí se zapnutým spínačem může být příčinou nehod.
- Před zapnutím nářadí odstraňte všechny seřizovací nástroje nebo klíče. Seřizovací nástroj nebo klíč, který ponecháte připevněn k otáčející se části elektrického nářadí, může být příčinou poranění osob.
- Pracujte jen tam, kam bezpečně dosáhnete. Vždy udržujte stabilní postoj a rovnováhu. Budete tak lépe ovládat elektrické nářadí v nepředvídaných situacích.
- Oblékejte se vhodným způsobem. Nepoužívejte volné oděvy ani šperky. Dbejte, aby vaše vlasy, oděv a rukavice byly dostatečně daleko od pohyblivých se částí. Volné oděvy, šperky a dlouhé vlasy mohou být zachyceny pohyblivými se částmi.
- Jsou-li k dispozici prostředky pro připojení zařízení k odsávání a sběru prachu, zajistěte, aby taková zařízení byla připojena a správně používána. Použití těchto zařízení může omezit nebezpečí způsobená vznikajícím prachem.

#### 4) POUŽÍVÁNÍ ELEKTRICKÉHO NÁŘADÍ A PÉČE O NĚ

a) **Nepřetěžujte elektrické nářadí. Používejte správné nářadí, které je určené pro prováděnou práci.** *Správné elektrické nářadí bude lépe a bezpečněji vykonávat práci, pro kterou bylo konstruováno.*

b) **Nepoužívejte elektrické nářadí, které nelze zapnout a vypnout spínačem.** *Jakékoliv elektrické nářadí, které nelze ovládat spínačem, je nebezpečné a musí být opraveno.*

c) **Odpojte nářadí vytažením vidlice ze síťové zásuvky před jakýmkoliv seřizováním, výměnou příslušenství nebo před uložením nepoužívaného elektrického nářadí.** *Tato preventivní bezpečnostní opatření omezují nebezpečí nahodilého spuštění elektrického nářadí.*

d) **Nepoužívané elektrické nářadí ukládejte mimo dosahu dětí a nedovolte osobám, které nebyly seznámeny s elektrickým nářadím nebo s těmito pokyny, aby nářadí používaly.** *Elektrické nářadí je v rukou nezkušených uživatelů nebezpečné.*

e) **Udržujte elektrické nářadí. Kontrolujte seřízení pohyblivých částí a jejich pohyblivost, soustředte se na praskliny, zlomené součásti a jakékoliv další okolnosti, které mohou ohrozit funkci elektrického nářadí. Je-li nářadí poškozeno, před dalším používáním zajistěte jeho opravu.** *Mnoho nehod je způsobeno nedostatečně udržovaným elektrickým nářadím.*

f) **Řezací nástroje udržujte ostré a čisté.** *Správně udržované a naostřené řezací nástroje s menší pravděpodobností zachytí za materiál nebo se zablokují a práce s nimi se snáze kontroluje.*

g) **Elektrické nářadí, příslušenství, pracovní nástroje atd. používejte v souladu s těmito pokyny a takovým způsobem, jaký byl předepsán pro konkrétní elektrické nářadí, a to s ohledem na dané podmínky práce a druh prováděné práce.** *Používání elektrického nářadí k provádění jiných činností, než pro jaké bylo určeno, může vést k nebezpečným situacím.*

#### 5) SERVIS

a) **Opravy vašeho elektrického nářadí svěřte kvalifikované osobě, které bude používat identické náhradní díly.** *Tímto způsobem bude zajištěna stejná úroveň bezpečnosti elektrického nářadí jako před opravou.*

## IV. Doplnkové bezpečnostní pokyny pro vrtací kladivo

- Používejte pomůcky ochrany sluchu. Dlouhodobá práce v hlučném prostředí může způsobit poškození sluchu.
- Vždy používejte pomocnou rukojeť (součástí dodávky). Ztráta kontroly nad strojem může způsobit zranění či poškození stroje. Rukojeť smí být při práci instalována pouze na místech k tomu určených a musí být řádně utažena.
- Při práci s tímto kladivem je nutno dodržovat přestávky v práci, a to dle následujícího schématu: 30 minut práce – 20 minut přestávka. Nedodržení tohoto pokynu může mít za následek poškození zdraví nebo výrobku popř. ztrátu záruky.
- V zájmu efektivní práce a životnosti nářadí používejte výhradně originální náhradní díly a příslušenství.

## V. Charakteristika

Vrtací kladivo EXTOL Premium PHD 2 SP F (8890203) je určeno pro práce se stavebními materiály jako jsou cihly a další druhy zdiva, beton, kámen, dřevo a kov. Nářadí je vybaveno čtyřmi funkcemi, které zahrnují vrtání, vrtání s příklepem, sekání a možnost nastavení polohy sekáče pro sekání. Vrtací kladivo není určeno pro bourací práce a použití v komerční sféře.

## VI. Použité piktogramy a značky

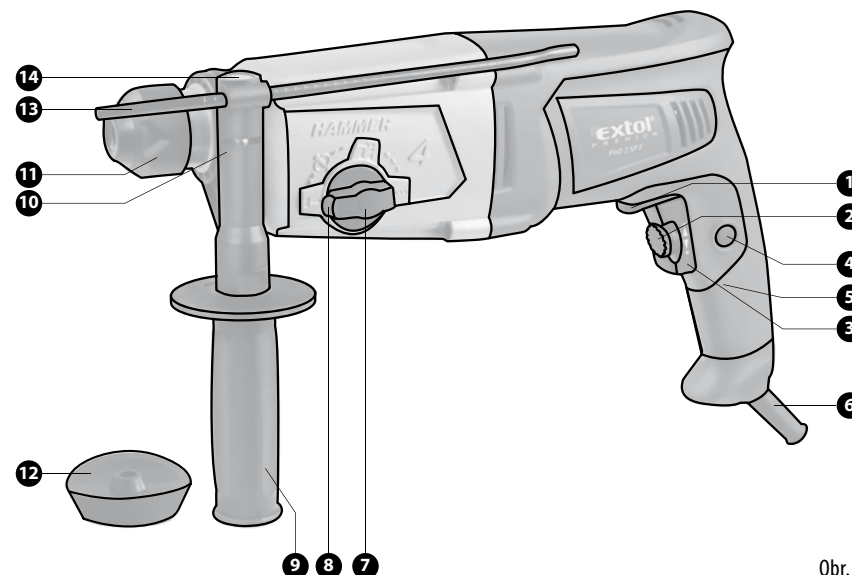


	Před použitím si pečlivě prostudujte návod k použití
	Odpovídá požadavkům EU
	Používejte ochranu zraku
	Používejte ochranu dýchacích cest
	Používejte ochranu sluchu
	Dvojitá izolace

## VII. Součásti a ovládací prvky

Pozice

1. Přepínač směru otáčení
2. Regulátor otáček
3. Hlavní vypínač
4. Aretační tlačítko vypínače
5. Hlavní rukojeť
6. Přívodní kabel
7. Přepínač režimu práce
8. Tlačítko aretace přepínače režimu práce
9. Pomocná rukojeť
10. Objímka pro upevnění pomocné rukojeti
11. Upínací hlava standardu SDS-PLUS
12. Ochranná protiprachová krytka
13. Hloubkový doraz
14. Šroub pro montáž pomocné rukojeti



Obr. 1

## VIII. Před uvedením do provozu

### NASAZENÍ POMOCNÉ RUKOJETI

- Objímku pomocné rukojeti (Obr.1 pozice 10) roztáhněte povolením pomocné rukojeti (obr.1 pozice 9) šroubováním v protisměru hodinových ručiček.
- Sestavu pomocné rukojeti poté nasadte na krk vrtačky (viz. obr.1) a pomocnou rukojeť pro pohodlí při práci nastavte do požadované polohy.
- Sestavu pomocné rukojeti zafixujte utažením rukojeti (obr.1 pozice 9) po směru hodinových ručiček.

### NASTAVENÍ REŽIMU PRÁCE

Volbu režimu práce proveďte stisknutím a podržením aretačního tlačítka přepínače režimu práce (Obr.1 pozice 8) a otočením přepínače režimu práce (Obr.1 pozice 7) do požadované polohy. Zvolená poloha přepínače se automaticky zajistí po uvolnění aretačního tlačítka.

	Režim vrtání a šroubování
	Režim vrtání s příklepem
	Režim sekání
	Režim pro nastavení úhlu sekáče do požadované polohy

### ⚠ UPOZORNĚNÍ

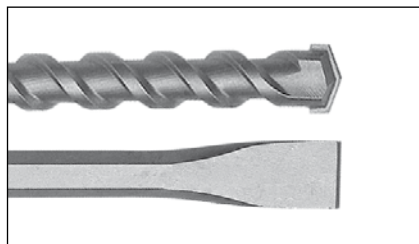
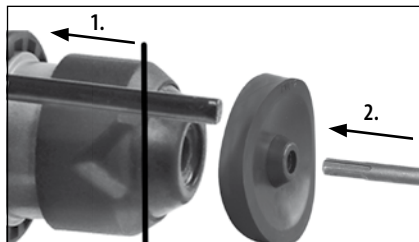
Přenasťování režimu práce nikdy neprovádějte za chodu stroje. Takový zásah může způsobit vážné poškození vrtacího kladiva nebo zranění uživatele. Před započetím práce se vždy ujistěte, že je přepínač režimu práce zajištěn ve Vámi zvolené poloze.

### UCHYCENÍ NÁSTROJE DO UPÍNAČÍ HLAVY

Nářadí je vybaveno upínacím mechanismem pro nástroje se stopkou SDS-PLUS. Systém upínání SDS-PLUS umožňuje pohyb nástroje vpřed i vzad v upnutém stavu. Nástroj se během vrtání uvede sám do správné polohy. Přesnost vrtání není nijak ovlivněna.

### ⚠ UPOZORNĚNÍ

- Před započetím seřizování či nastavování kladiva se přesvědčte o tom, že je vidlice hlavního přívodu vytažena ze zásuvky elektrického napětí
- Používejte výhradně nástroje se stopkou typu SDS-PLUS.
  1. Celý nástroj, zejména pak jeho stopku, pečlivě očistěte a stopku lehce potřete mazacím tukem.
  2. Rychloupínací mechanismus hlavy povolíme stlačením prstence hlavy směrem k tělu kladiva.
  3. Nástroj vložíme co nehlouběji do hlavy za jeho současného pootáčení tak, aby zapadl do vodících drážek rychloupínacího systému.
  4. Uvolněním stlačeného prstence hlavy dojde k zamknutí rychloupínacího mechanismu.
  5. Lehkým tahem za nástroj směrem ven z hlavy ověřte jeho pevné uchycení.



### ⚠ UPOZORNĚNÍ

Upínací hlava vrtacího kladiva je opatřena ochrannou protiprachovou krytkou (obr.1, pozice 12), která zabráňuje vniknutí prachu do upínací hlavy během provozu. Nikdy nepoužívejte vrtací kladivo bez protiprachové krytky nebo je-li protiprachová krytka poškozená. Výměnu nebo doplnění protiprachové krytky zajištěte v autorizovaném servisu značky Extol (nejbližší servisní místa naleznete na [www.extol.cz](http://www.extol.cz)).

Díky adaptéru pro vrtáky s válcovou stopkou (součástí balení) lze vrtací kladivo použít i s vrtáky s válcovou stopkou o rozměrech 1,5 – 13mm (Obr.2). Instalaci adaptéru proveďte následovně:

1. Adaptér se sklíčidlovou hlavou vložte do upínací hlavy vrtacího kladiva (viz. kapitola „Uchycení nástroje do upínací hlavy“).
2. Sklíčidlovou hlavu adaptéru povolte do takové míry, aby do ní šel zasunout Vámi zvolený vrták a vrták vložte do sklíčidlové hlavy co nehlouběji.
3. Pomocí klíče pro utahování sklíčidlové hlavy (součástí dodávky) vrták ve sklíčidlové hlavě zajištěte.



Obr. 2

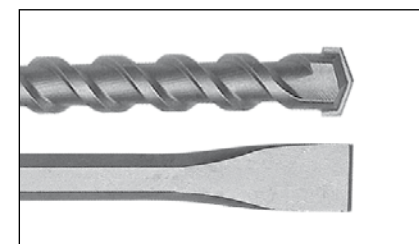
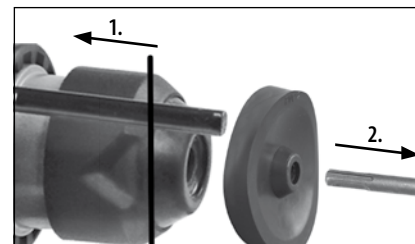
### ⚠ UPOZORNĚNÍ

- Přídavnou upínací hlavu pro uchycení válcových vrtáků použijte pouze pro režim „vrtání bez příklepu“.
- Pro vrtání s příklepem použijte výhradně nástroje s SDS-PLUS stopkou.

### VMUTÍ NÁSTROJE Z UPÍNAČÍ HLAVY

⚠ Před započetím seřizování či nastavování kladiva se přesvědčte o tom, že je vidlice hlavního přívodu vytažena ze zásuvky elektrického napětí

1. Stlačením prstence hlavy směrem k tělu kladiva uvolněte rychloupínací mechanismus hlavy.
2. Nástroj vytáhněte z hlavy.



### NASTAVENÍ HLOUBKOVÉHO DORAZU

Hlubkový doraz se používá k nastavení hloubky vrtaného otvoru do daného materiálu.

1. Vložte a uchyťte nástroj do upínací hlavy vrtacího kladiva.
2. Otáčením pomocné rukojeti (Obr.1 pozice 9) proti směru hodinových ručiček ji vyšroubujte tak, aby se uvolnil otvor v úchytu pomocné rukojeti.
3. Zasuňte hlubkový doraz (Obr.1 pozice 13) do otvoru tak, aby jeho konec byl v úrovni konce nástroje
4. Posunutím hlubkového dorazu nastavte hloubku vrtání (lze využít měřítko na hlubkovém dorazu) a sestavu rukojeti s hlubkovým dorazem pevně utáhněte.

## IX. Zapnutí stroje

1. Koncovku přírodního kabelu zastrčte do zásuvky elektrického napětí.
2. Nastavte regulátor otáček motoru (obr.1 pozice 2) na požadovanou úroveň. Otáčky volte od nejnižších pro lehké materiály (např. omítky) po nejvyšší pro materiály tvrdé (např. beton)

### ⚠ UPOZORNĚNÍ:

Úroveň rychlosti otáček motoru lze přenasťovat i během chodu stroje, nikoli však při zatížení.

3. Nastavte směr otáčení vřetena vrtacího kladiva přepínačem směru otáčení (Obr.1 pozice 1). Pro otáčení vřetena vrtacího kladiva po směru hodinových ručiček přepněte přepínač směru otáčení (Obr.1 pozice 1) doleva, v opačném případě doprava.

### ⚠ UPOZORNĚNÍ:

Neměňte směr otáčení, když se vřeteno vrtacího kladiva otáčí. Před spuštěním nářadí zkontrolujte, je-li poloha přepínače směru otáčení správná. Nepoužívejte levý směr otáčení pro režim vrtání s příklepem. Levý směr otáčení se používá jen pro vrtání bez příklepu za účelem uvolnění pracovního nástroje z otvoru.

4. Stiskem vypínače (obr.1, poz.4) stroj zapněte.

#### POZNÁMKA:

Rychlost otáček vrtacího kladiva lze plynule regulovat mírou stlačení vypínače.

#### ARETACE VYPÍNAČE

Pro větší pohodlí při delší práci je možné použít aretaci vypínače v zapnuté poloze. Aretaci aktivujete stiskem aretačního tlačítka (Obr.1, pozice 4) při vypínači (Obr.1, pozice 3) zcela stisknutém v poloze -zapnuto-. Aretaci deaktivujete lehkým stiskem zaaretovaného vypínače.

#### POZNÁMKA:

Před započetím práce si funkci aretace vypínače vyzkoušejte při odpojení přírodním kabelem.

## X. Vypnutí stroje

Uvolněte stisknutý vypínač (Obr.1, pozice 3). V případě, že je při práci použita aretace vypínače v zapnuté poloze, deaktivujte aretaci lehkým stiskem zaaretovaného vypínače a poté vypínač uvolněte.

## XI. Čištění a údržba

### VAROVÁNÍ!

Před čištěním či jakoukoli jinou údržbou vždy vytáhněte vidlici přírodního kabelu ze zásuvky elektrického napětí! Výměnu elektrických částí včetně přírodního kabelu a uhlíkových kartáčů smí provádět pouze autorizovaný servis značky Extol (nejbližší servisní místo naleznete na [www.extol.cz](http://www.extol.cz))

- Pravidelně nechávejte v autorizovaném servisu kontrolovat stav opotřebených uhlíkových kartáčů. Výměnu uhlíkových kartáčů v autorizovaném servisu zajistíte hned jak se v motoru začne projevovat větší jiskření nebo je chod vrtacího kladiva nepravdivý (tyto závady jsou běžným projevem opotřebených uhlíkových kartáčů).
- Pravidelně zbavujte povrch stroje nečistot a prachu pomocí vlhké tkaniny a mýdlovou vodou. Nepoužívejte agresivní rozpouštědla. Dejte při tom pozor, aby se kapaliny nedostaly dovnitř přístroje.
- Čištění ventilačních otvorů: zanesené ventilační otvory mohou způsobit přehřívání motoru a následné poškození přístroje, v některých případech může dojít až ke vzniku požáru.

- Pravidelně čistěte vnitřní části od prachu stlačeným vzduchem puštěným dovnitř stroje přes ventilační otvory. Nikdy za tímto účelem neodstraňujte kryty ani jiným způsobem nezasahujte do vnitřních součástí stroje.
- Kontrolujte stav nástrojů: opotřebená nástroje nechte nabrousit nebo je vyměňte.
- Pokud dojde k poškození jakékoli části či nestandardnímu chodu stroje, ihned stroj přestaňte používat. Pokud se vám závada nepodaří odstranit, aniž by byl nutný zásah do přístroje, svěřte jej k opravě autorizovanému servisu značky Extol.

## XII. Skladování

Před skladováním kladivo očistěte (viz. kapitola XI. Čištění a údržba) a uložte nejlépe v originálním kufru na suché místo mimo dosah dětí.

## XIII. Likvidace odpadu



Po skončení životnosti výrobku je nutné při likvidaci vzniklého odpadu postupovat v souladu s platnou legislativou. Výrobek obsahuje elektrické/elektronické součásti. Neodhazujte do směšného odpadu, odevzdejte zpracovateli odpadu nebo na místo zpětného odběru

nebo odděleného sběru tohoto typu odpadu. Provozní náplně jsou nebezpečným odpadem. Nakládejte s nimi v souladu s platnou legislativou a dle pokynů jejich výrobce.

## XIV. Záruční lhůta a podmínky

### ZÁRUČNÍ LHŮTA

Dne 01.01.2003 vstoupil v platnost zákon č. 136/2002 Sb. ze dne 15.03.2002, kterým se mění zákon č. 40/1964 Sb. a zákon č. 65/1965 Sb. ve znění pozdějších předpisů. Firma Madal Bal a.s. v souladu s tímto zákonem poskytuje na Vámi zakoupený výrobek záruku na dobu 2 let od data prodeje. Při splnění záručních podmínek (uvedeno níže) Vám výrobek během této doby bezplatně opraví smluvní servis firmy Madal Bal, a.s.

### ZÁRUČNÍ PODMÍNKY

1. Prodávající je povinen spotřebiteli zboží předvést a řádně vyplnit záruční list. Všechny údaje musí být v záručním listě vypsány nesmazatelným způsobem v okamžiku prodeje zboží.
2. Již při výběru zboží pečlivě zvažte, jaké funkce a činnosti od výrobku požadujete. To, že výrobek nevyhovuje Vaším pozdějším technickým nárokům, není důvodem k jeho reklamaci.
3. Při uplatnění nároku na záruční opravu musí být zboží předáno s řádně vyplněným originálem záručního listu nebo jiným dokladem o koupi.
4. V případě reklamáce musí být zboží předáno v čistém stavu, zbaveno prachu či špíny a zabaleno nejlépe v originálním obalu tak, aby při přepravě nedošlo k poškození. V zájmu přesné diagnostiky závady a jejího dokonalého odstranění spolu s výrobkem zašlete i jeho originální příslušenství.
5. Servis nenese odpovědnost za zboží poškozené přepravcem.
6. Servis dále nenese odpovědnost za zaslané příslušenství, které není součástí základního vybavení výrobku. Výjimkou jsou případy, kdy příslušenství nelze odstranit z důvodu vady výrobku.
7. Záruka se vztahuje výlučně na závady způsobené vadou materiálu, výrobní montáže nebo technologií zpracování.
8. Tato záruka není na újmou zákonným právům, ale je dodatkem k nim.
9. Záruční opravu je oprávněn vykonávat výhradně autorizovaným servisem značky Extol.
10. Výrobce odpovídá za to, že výrobek bude mít po celou záruční lhůtu vlastnosti a parametry uvedené v technických údajích, při dodržení návodu na použití. Zároveň si vyhrazuje právo na konstrukční změny bez předchozího upozornění.
11. Nárok na záruku zaniká, jestliže:
  - a) výrobek nebyl používán a udržován podle návodu k obsluze.
  - b) byl proveden jakýkoliv zásah do konstrukce stroje bez předchozího písemného povolení vydaného firmou Madal Bal a.s. nebo smluvním servisem
  - c) výrobek byl používán v jiných podmínkách nebo k jiným účelům, než ke kterým je určen.
  - d) byla některá část výrobku nahrazena neoriginální součástí.
  - e) k poškození výrobku nebo k nadměrnému opotřebení došlo vinou nedostatečné údržby.
  - f) výrobek havaroval nebo byl poškozen vyšší mocí.
  - g) škody vzniklé působením vnějších mechanických, teplotních či chemických vlivů.
  - h) vady byly způsobeny nevhodným skladováním, či manipulací s výrobkem.
  - i) výrobek byl používán (pro daný typ výrobku) v agresivním prostředí např. prašném, vlhkém.
  - j) výrobek byl použit nad rámec přípustného zatížení.
  - k) bylo provedeno jakékoliv falšování záručního listu nebo dokladu o koupi.
12. Výrobce neodpovídá za vady výrobku způsobené běžným opotřebením nebo použitím výrobku k jiným účelům, než ke kterým je určen.
13. Záruka se nevztahuje na položky, u kterých lze očekávat opotřebení v důsledku jejich normální funkce (např. lakování atd.)
14. Poskytnutím záruky nejsou dotčena práva kupujícího, která se ke koupi věci vází podle zvláštních právních předpisů.

### ZÁRUČNÍ A POZÁRUČNÍ SERVIS

Nejbližší servisní místo najdete na webových stránkách [www.extol.cz](http://www.extol.cz) nebo si vyžádejte jejich přehled v místě, kde jste výrobek zakoupili. Rádi Vám také poradíme na **zákaznické lince 222 745 130**.

## ES Prohlášení o shodě

Madal Bal a.s. • Lazy IV/3356, 760 01 Zlín • IČO: 49433717

prohlašuje, že následně označené zařízení na základě jeho koncepce a konstrukce, stejně jako do oběhu uvedeného provedení, odpovídá příslušným základním bezpečnostním požadavkům nařízení vlády. Při námi neodsouhlasených změnách zařízení ztrácí toto prohlášení svou platnost.

### Extol Premium Vrtací kladivo PHD 2 SP F (8890203)

bylo navrženo a vyrobeno ve shodě s následujícími normami:

EN 60745-1:2006; EN 60745-2-6/A11:2007; EN 55014-1:2006; EN 55014-2/A1:2001; IEC 61000-4-2:2001; IEC 61000-4-4/A2:2001; IEC 61000-4-5:2001; IEC 61000-4-6:2001; IEC 61000-4-11:2001

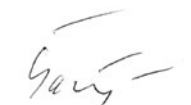
a následujícími předpisy (vše v platném znění):

2006/95 ES;  
2004/108 ES;  
2006/42 ES;  
2000/14 EC

ES prohlášení o shodě bylo vydáno na základě certifikátů č.  
M8080551542041, N8080551542042, E8N080551542040  
vydaných zkušebnou TÜV SÜD Product Service GmbH, München, Germany;

Poslední dvojčíslí roku, kdy byl výrobek označen značkou CE: 10  
ve Zlíně 21. 7. 2010

Martin Šenkýř



člen představenstva a.s.

## Úvod

Vážený zákazník,  
ďakujeme za důveru, ktorú ste prejavili značke Extol Premium zakúpením tohto výrobku.

Výrobok bol podrobený detailným testom spoľahlivosti, bezpečnosti a kvality predpísaných normami a predpismi Európskej únie. S akýmkoľvek otázkami sa obráťte na naše zákaznicke a poradenské centrum:

**www.extol.sk**

**Fax: +421 2 4463 8451**

**Tel.: +421 2 4920 4752**

Výrobca: Madal Bal a. s., P. O. Box 159, 76001 Zlín-Příluky, Česká republika

Dátum vydania: 21. 7. 2010

## I. Technické údaje

Typové označenie	PHD 2SPF (8890203)
Napätie:	~ 230 V / 50 Hz
Príkon:	950 W
Otáčky (bez zaťaženia):	0 – 950 ot. min <sup>-1</sup>
Počet príklepov:	0 – 4 500 min <sup>-1</sup>
Síla úderu:	2,2 J
Príchytka:	SDS Plus
Izolácia:	trieda ochrany II
Krytie:	IP 20
Povrchová úprava:	Rubber Paint
Hmotnosť:	3,6 kg
Hladina akustického tlaku:	90 dB(A)
Hladina akustického výkonu:	101 dB(A)
Hladina vibrácií (vrtanie):	16,5 m/s <sup>2</sup>
Hladina vibrácií (sekanie):	12,6 m/s <sup>2</sup>

## II. Rozsah dodávky

Vrtacie kladivo PHD 2 SP F	1x
Skľučovadlová hlava s redukciou na SDS-PLUS	
pre vrtáky 1,5 – 13 mm s valcovou stopkou	1x
Kľúč na doťahovanie skľučovadlovej vrtacej hlavy	1x
Pomocná rukoväť	1x
Sekáč SDS-PLUS	2x
Vrták SDS-PLUS	3x
Hĺbkový doraz	1x
Pár náhradných uhlíkových kief	1x
Prepravný kufor	1x
Návod na použitie	1 x

Na výrobku je uvedený mesiac a rok výroby prostredníctvom sériového čísla na štítku výrobku. Prvé štyri číslice uvádzajú rok, ďalšie dve číslice uvádzajú mesiac, potom nasleduje sériové číslo.

### III. Všeobecné bezpečnostné pokyny

Tento „Návod na použitie“ udržiajte v dobrom stave a ponechávajte ho uložený pri výrobku, aby sa s ním, v prípade potreby, mohla obsluha výrobku opätovne oboznámiť. Ak výrobok komukoľvek požičiavate alebo ho predávate, nikdy k nemu nezabudnite priložiť tiež kompletný návod na použitie.

#### TOTO UPOZORNENIE SA POUŽÍVA V CELEJ PRÍRUČKE:

##### ⚠ UPOZORNENIE

Toto upozornenie sa používa pre pokyny, ktorých nedodržanie môže viesť k úrazu elektrickým prúdom, ku vzniku požiaru alebo k vážnemu zraneniu osôb.

##### ⚠ VÝSTRAHA! Prečítajte si všetky pokyny.

Nedodržanie všetkých nasledujúcich pokynov môže viesť k úrazu elektrickým prúdom, ku vzniku požiaru a/alebo k vážnemu zraneniu osôb. Ďalej môže používanie, ktoré je v rozpore s týmto návodom, zapríčiniť stratu záruky na výrobok. Výrazom „elektrické náradie“ vo všetkých ďalej uvedených výstražných pokynoch je myslené ako elektrické náradie napájané (pohyblivým prívodom) zo siete, tak náradie napájané z batérií (bez pohyblivého prívodu).

#### ZAPAMÄTAJTE SI A USCHOVAJTE TIETO POKYNY

##### 1) PRACOVISKO

- Udržiavajte pracovisko čisté a dobre osvetlené. Neupratané a tmavé pracovisko býva príčinou nehôd.
- Neprevádzkujte náradie vo výbušnej atmosfére akou je prítomnosť horľavých kvapalín, plynov alebo pár. Náradie vytvára iskry, ktoré môžu zapáliť prach alebo výpary.
- Počas prevádzky náradia udržiajte deti a pozorovateľov v bezpečnej vzdialenosti. Rozptyľovanie pozornosti môže spôsobiť stratu nad ovládaním náradia.

##### 2) ELEKTRICKÁ BEZPEČNOSŤ

- Vidlica náradia sa musí zhodnúť so zásuvkou. Nikdy vidlicu akýmkoľvek spôsobom nevymieňajte. S uzemneným náradím nikdy nepoužívajte rozdvojku. Nemenené vidlice a k nim zodpovedajúce zásuvky znižujú riziko úrazu elektrickým prúdom.
- Zabráňte telesnému kontaktu s uzemnenými povrchmi, ako sú potrubie, vykurovacie telesá, sporáky a chladničky. Ak je vaše telo spojené so zemou, riziko úrazu elektrickým prúdom je zvýšené.

- Nevystavujte náradie dažďu a vlhkému prostrediu. Prístupom vody sa zvyšuje riziko úrazu elektrickým prúdom.
- Nepoškodzujte šnúru. Nikdy nepoužívajte šnúru na prenášanie, zatlačanie alebo vyťahovanie náradia zo siete. Chráňte šnúru pred teplom, olejom, ostrými hranami alebo pohyblivými časťami. Poškodené alebo zamotané šnúry zvyšujú riziko úrazu elektrickým prúdom.
- Ak náradie pracuje vonku, používajte predĺžovací šnúru vhodnú do vonkajšieho prostredia. Použitím šnúry vhodnej na vonkajšie použitie sa zníži riziko úrazu elektrickým prúdom.

##### 3) OSOBNÁ BEZPEČNOSŤ

- Buďte ostražití, sledujte, čo robíte a pri práci s náradím používajte svoje zmysly. Nepoužívajte náradie, ak ste unavení alebo pod vplyvom drog, alkoholu alebo liekov. Pri chvíľke nepozornosti môže náradie spôsobiť vážne zranenie osôb.
- Používajte bezpečné náradie. Vždy si chráňte oči. Bezpečnostnými zariadeniami, ako sú maska proti prachu, bezpečnostné protišmykové topánky, helma alebo ochrana sluchu používané v príslušných podmienkach znižujú výskyt zranenia osôb.
- Zabráňte náhodnému spusteniu nástroja do prevádzky. Pred pripojením na sieť skontrolujte, či je spínač v polohe vypnuté. Prenášanie náradia s palcom na vypínači alebo pripojením na sieť môže spôsobiť úraz.
- Pred pripojením náradia na sieť odstráňte všetky nastavovacie nástroje alebo kľúče. Kľúče alebo nastavovacie nástroje voľne pripojené k rotačným častiam náradia môžu spôsobiť poranenie osôb.
- Neprečunujte sa. Zvoľte vhodnú oporu a po celý čas udržiavajte rovnováhu. Umožňuje to lepšie ovládanie náradia v neočakávaných situáciách.
- Obliekajte sa vhodne. Nenoste voľný odev a šperky. Dbajte na to, aby vaše vlasy, oblečenie a rukavice boli mimo pohyblivých častí. Voľný odev šperky alebo dlhé vlasy sa môžu zachytiť do pohyblivých častí.
- Ak je náradie vybavené zariadením na pripojenie odsávača prachu a zberacieho zariadenia ubezpečte sa, či sú pripojené a používané správne. Používanie takých zariadení môže znížiť nebezpečenstvo vzniknuté prítomnosťou prachu.

##### 4) POUŽITIE A ÚDRŽBA NÁRADIA

- Náradie nepreťažujte. Používajte správne náradie určené pre vaše použitie. Správne náradie vykoná v rozsahu určenia, na ktoré bolo skonštruované, prácu lepšie a bezpečnejšie.

- Náradie nepoužívajte, ak sa jeho spínač nedá otočiť do polohy zapnuté a vypnuté. Každé náradie, ktoré sa nedá ovládať spínačom je nebezpečné a musí sa dať opraviť.
- Pred akýmkoľvek nastavením, zmenou príslušenstva alebo pri odložení náradia odpojte ho od zdroja napájania. Takéto preventívne bezpečnostné opatrenia znižujú riziko náhodného spustenia náradia do prevádzky.
- Nečinné náradie uskladnite mimo dosahu detí a nedovoľte prevádzkovať náradie osobám, ktoré nie sú oboznámené s ním a s týmito pokynmi. Náradie je v rukách nezaučenej obsluhy nebezpečné.
- Náradie udržiavajte. Skontrolujte správne nastavenie alebo prichytenie pohyblivých súčastí, zlomenie súčastí a všetky ostatné skutočnosti, ktoré môžu ovplyvniť prevádzku náradia. Ak sú poškodené, dajte náradie pred použitím opraviť. Vela nehôd je spôsobených nesprávnou údržbou náradia.
- Udržiavajte rezné nástroje ostré a čisté. Správne udržiavané rezné náradie s ostrými reznými hranami je menej náchylné na zovretie a jednoduchšie sa ovláda.
- Používajte náradie, príslušenstvo, nástroje atď. v súlade s týmito pokynmi a spôsobom uvedeným pre príslušný typ náradia, berúc do úvahy pracovné podmienky a druh vykonávanej práce. Použitie náradia na prevádzku inú, ako je určené, vyvoláva nebezpečné situácie.

##### 5) SERVIS

Na opravu zverte svoje náradie iba kvalifikovanému opravárovi, ktorý používa originálne náhradné dielce. Toto zabezpečí, že bezpečnosť náradia bude dodržiavaná.

### IV. Doplnkové bezpečnostné pokyny pre vŕtacie kladivo

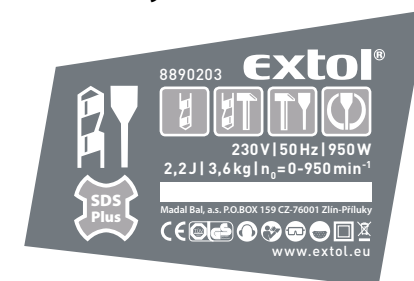
- Používajte pomôcky ochrany sluchu. Dlhodobá práca v hlučnom prostredí môže spôsobiť poškodenie sluchu.
- Vždy používajte pomocnú rukoväť (súčasť dodávky). Strata kontroly nad strojom môže spôsobiť zranenie či poškodenie stroja. Rukoväť sa smie pri práci inštalovať iba na miesta na to určené a musí byť riadne dotiahnutá.
- Pri práci s týmto kladivom je nutné dodržiavať prestávky v práci, a to podľa nasledujúcej schémy: 30 minút práce – 20 minút prestávka. Nedodržanie tohto pokynu môže mať za následok poškodenie zdravia alebo výrobku popr. stratu záruky.

- V záujme efektivity práce a životnosti náradia používajte výhradne originálne náhradné diely a príslušenstvo.

### V. Charakteristika

Vŕtacie kladivo EXTOL Premium PHD 2SPF (8890203) je určené na práce so stavebnými materiálmi, ako sú tehly a ďalšie druhy muriva, betón, kameň, drevo a kov. Náradie je vybavené štyrmi funkciami, ktoré zahŕňajú vŕtanie, vŕtanie s príklepom, sekanie a možnosť nastavenia polohy sekáča na sekanie. Vŕtacie kladivo nie je určené na búracie práce a použitie v komerčnej sfére.

### VI. Použitie piktogramy a značky



	Pred použitím si pečlivé prostudujte návod k použitiu
	Odpovedá požiadavkám EU
	Používajte ochranu zraku
	Používajte ochranu dýchacích ciest
	Používajte ochranu sluchu
	Dvojitá izolace

## VII. Súčasti a ovládacie prvky

Pozícia

1. Prepínač smeru otáčania
2. Regulátor otáčok
3. Hlavný vypínač
4. Aretačné tlačidlo vypínača
5. Hlavná rukoväť
6. Prívodný kábel
7. Prepínač režimu práce
8. Tlačidlo aretácie prepínača režimu práce
9. Pomocná rukoväť
10. Objímka na upevnenie pomocnej rukoväti
11. Upínacia hlava štandardu SDS-PLUS
12. Ochranný protiprachový kryt
13. Hĺbkový doraz
14. Skrutka pre montáž pomocnej rukoväti

## VIII. Pred uvedením do prevádzky

### NASADENIE POMOCNEJ RUKOVÄTI

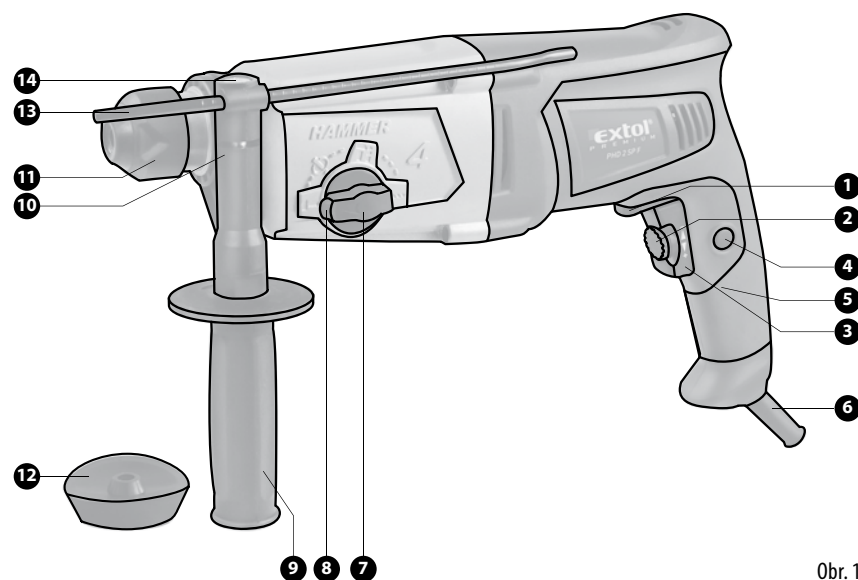
- Objímka pomocnej rukoväti (obr. 1, pozícia 10) roziahnite povolením pomocnej rukoväti (obr. 1, pozícia 9) skrutkovaním v protismere hodinových ručičiek.

- Zostavu pomocnej rukoväti potom nasadíte na krk vrtáčky (pozri obr. 1) a pomocnú rukoväť pre pohodlie pri práci nastavte do požadovanej polohy.
- Zostavu pomocnej rukoväti zafixujte dotiahnutím rukoväti (obr. 1, pozícia 9) v smere hodinových ručičiek.

### NASTAVENIE REŽIMU PRÁCE

Voľbu režimu práce vykonajte stlačením a podržaním aretačného tlačidla prepínača režimu práce (Obr. 1, pozícia 8) a otočením prepínača režimu práce (Obr. 1, pozícia 7) do požadovanej polohy. Zvolená poloha prepínača sa automaticky zaistí po uvoľnení aretačného tlačidla

	Režim vrtania a skrutkovania
	Režim vrtania s príklepom
	Režim sekania
	Režim pre nastavenie uhla sekáča do požadovanej polohy



Obr. 1

### ⚠ UPOZORNENIE

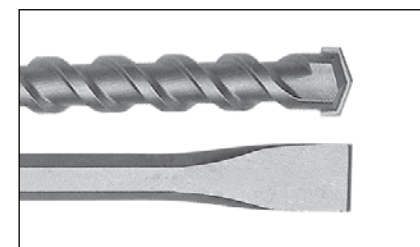
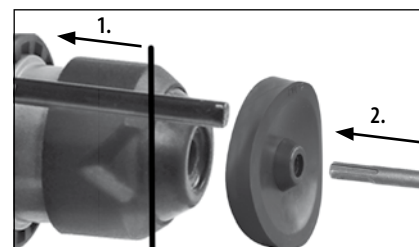
Zmenu nastavenia režimu práce nikdy nevykonávajte počas chodu stroja. Taký zásah môže spôsobiť vážne poškodenie vrtacieho kladiva alebo zranenie používateľa. Pred začatím práce sa vždy uistite, že je prepínač režimu práce zaistený vo vami zvolenej polohe.

### UCHYTENIE NÁSTROJA DO UPÍNACEJ HLAVY

Náradie je vybavené upínacím mechanizmom pre nástroje so stopkou SDS-PLUS. Systém upínania SDS-PLUS umožňuje pohyb nástroja vpred aj vzad v upnutom stave. Nástroj sa počas vrtania uvedie sám do správnej polohy. Presnosť vrtania nie je nijak ovplyvnená.

### ⚠ UPOZORNENIE

- Pred začatím nastavovania kladiva sa presvedčte o tom, že je vidlica hlavného prívodu vytiahnutá zo zásuvky elektrického napätia.
- Používajte výhradne nástroje so stopkou typu SDS-PLUS.
  - Celý nástroj, najmä potom jeho stopku, dôkladne očistite a stopku zľahka potrite mazacím tukom.
  - Rýchloupínací mechanizmus hlavy povolte stlačením prstenca hlavy smerom k telu kladiva.
  - Nástroj vložte čo najhlbšie do hlavy za jeho súčasného pootáčania tak, aby zapadol do vodiacich drážok rýchloupínacieho systému.
  - Uvoľnením stlačeného prstenca hlavy dôjde k zamknutiu rýchloupínacieho mechanizmu.
  - Lahkým ťahom za nástroj smerom von z hlavy overte jeho pevné uchytenie.



### ⚠ UPOZORNENIE

Upínacia hlava vrtacieho kladiva je vybavená ochranným protiprachovým krytom (obr. 1, pozícia 12), ktorá zabráňuje vniknutiu prachu do upínacej hlavy počas prevádzky. Nikdy nepoužívajte vrtacie kladivo bez protiprachového krytu alebo ak je protiprachový kryt poškodený. Výmenu alebo doplnenie protiprachového krytu zaistite v autorizovanom servise značky Extol (najbližšie servisné miesta nájdete na [www.extol.sk](http://www.extol.sk)).

Vďaka adaptéru pre vrtáky s valcovou stopkou (súčasť balenia) je možné vrtacie kladivo použiť aj s vrtákmi s valcovou stopkou s rozmermi 1,5 – 13 mm (Obr.2). Inštaláciu adaptéra vykonajte nasledovne:

- Adaptér so skľučovadlovou hlavou vložte do upínacej hlavy vrtacieho kladiva (pozri kapitolu „Uchytenie nástroja do upínacej hlavy“).
- Skľučovadlovú hlavu adaptéra povolte do takej miery, aby sa do nej dal zasunúť vami zvolený vrták, a vrták vložte do skľučovadlovej hlavy čo najhlbšie.
- Pomocou kľúča na dotiahovanie skľučovadlovej hlavy (súčasť dodávky) vrták v skľučovadlovej hlave zaistite.



Obr. 2

### ⚠ UPOZORNENIE

- Prídavnú upínaciu hlavu na uchytenie valcových vrtákov používajte iba pre režim „vrtanie bez príklepu“.

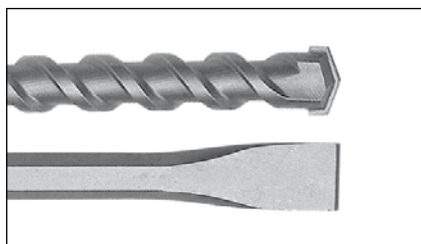
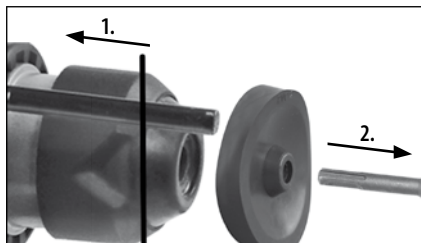


- Na vrtanie s príklepom používajte výhradne nástroje so stopkou SDS-PLUS.

#### VYBRATIE NÁSTROJA Z UPÍNACEJ HLAVY

**!** Pred začatím nastavovania kladiva sa presvedčte o tom, že je vidlica hlavného prívodu vyťahnutá zo zásuvky elektrického napätia.

1. Stlačením prstenca hlavy smerom k telu kladiva uvoľnite rýchloupínací mechanizmus hlavy.
2. Nástroj vyťahnite z hlavy.



#### NASTAVENIE HLĚBKOVÉHO DORAZU

Hĺbkový doraz sa používa na nastavenie hĺbky vrtaného otvoru do daného materiálu.

1. Vložte a uchyťte nástroj do upínacej hlavy vrtacieho kladiva.
2. Otáčaním pomocnej rukoväti (obr. 1, pozícia 9) proti smeru hodinových ručičiek ju vyskrutkujte tak, aby sa uvoľnil otvor v príchytke pomocnej rukoväti.
3. Zasuňte hĺbkový doraz (obr. 1, pozícia 13) do otvoru tak, aby jeho koniec bol v úrovni konca nástroja.
4. Posunutím hĺbkového dorazu nastavte hĺbku vrtania (je možné využiť mierku na hĺbkovom doraze) a zostavu rukoväti s hĺbkovým dorazom pevne dotiahnite.

## IX. Zapnutie stroja

1. Koncovku prívodného kábla zastrčte do zásuvky elektrického napätia.
2. Nastavte regulátor otáčok motora (obr. 1, pozícia 2) na požadovanú úroveň. Otáčky voľte od najnižších pre ľahké materiály (napr. omietky) po najvyššie pre materiály tvrdé (napr. betón)

#### **!** UPOZORNENIE

Úroveň rýchlosti otáčok motora je možné meniť aj počas chodu stroja, nie však pri zaťažení.

3. Nastavte smer otáčania vretena vrtacieho kladiva prepínačom smeru otáčania (obr. 1, pozícia 1) Pre otáčanie vretena vrtacieho kladiva v smere hodinových ručičiek prepnite prepínač smeru otáčania (obr. 1, pozícia 1) doľava, v opačnom prípade doprava.

#### **!** UPOZORNENIE

Nemeňte smer otáčania, keď sa vreteno vrtacieho kladiva otáča. Pred spustením náradia skontrolujte, či je poloha prepínača smeru otáčania správna.

Nepoužívajte ľavý smer otáčania pre režim vrtania s príklepom. Ľavý smer otáčania sa používa len pre vrtanie bez príklepu a za účelom uvoľnenia pracovného nástroja z otvoru.

4. Stlačením vypínača (obr. 1, poz.4) stroj zapnite.

#### **POZNÁMKA:**

Rýchlosť otáčok vrtacieho kladiva je možné plynule regulovať mierou stlačenia vypínača.

#### ARETÁCIA VYPÍNAČA

Pre väčšie pohodlie pri dlhšej práci je možné použiť aretáciu vypínača v zapnutej polohe. Aretáciu aktivujte stlačením aretačného tlačidla (obr. 1, pozícia 4) pri vypínači (obr. 1, pozícia 3) úplne stlačenom v polohe „zapnuté“. Aretáciu deaktivujte ľahkým stlačením zaaretovaného vypínača.

#### **POZNÁMKA:**

Pred začatím práce si funkciu aretácie vypínača vyskúšajte pri odpojení prívodného kábla.

## X. Vypnutie stroja

Uvoľnite stlačený vypínač (obr. 1, pozícia 3). V prípade, že je pri práci použitá aretácia vypínača v zapnutej polohe, deaktivujte aretáciu ľahkým stlačením zaaretovaného vypínača a potom vypínač uvoľnite.

## XI. Čistenie a údržba

#### **!** VAROVANIE!

Pred čistením či akoukoľvek inou údržbou vždy vyťahnite vidlicu prívodného kábla zo zásuvky elektrického napätia! Výmenu elektrických častí vrátane prívodného kábla a uhlíkových kief smie vykonávať iba autorizovaný servis značky Extol (najbližšie servisné miesto nájdete na [www.extol.sk](http://www.extol.sk))

- Pravidelne nechávajte v autorizovanom servise kontrolovať stav opotrebovania uhlíkových kief. Výmenu uhlíkových kief v autorizovanom servise zaistíte, hneď ako sa v motore začne prejavovať väčšie iskrenie alebo je chod vrtacieho kladiva nepravidelný (tieto poruchy sú bežným prejavom opotrebovaných uhlíkových kief).
- Pravidelne zbavujte povrch stroja nečistôt a prachu pomocou vlhkej tkaniny a mydlovej vody. Nepoužívajte agresívne rozpúšťadlá. Dajte pri tom pozor, aby sa kvapaliny nedostali dovnútra prístroja.
- Čistite ventilačné otvory: zanesené ventilačné otvory môžu spôsobiť prehrievanie motora a následné poškodenie prístroja, v niektorých prípadoch môže dôjsť až k vzniku požiaru.
- Pravidelne čistite vnútorné časti od prachu stlačeným vzduchom pustením dovnútra stroja cez ventilačné otvory. Nikdy za týmto účelom neodstraňujte kryty ani iným spôsobom nezasahujte do vnútorných súčastí stroja.
- Kontrolujte stav nástrojov: opotrebované nástroje nechajte nabrúsiť alebo ich vymeňte.
- Ak dôjde k poškodeniu akejkoľvek časti či neštandardnému chodu stroja, ihneď stroj prestaňte používať. Ak sa vám poruchu nepodarí odstrániť bez toho, aby bol nutný zásah do prístroja, zverte ho na opravu autorizovanému servisu značky Extol.

## XII. Skladovanie

Pred skladovaním kladivo očistite (pozrite kapitolu X. Čistenie a údržba) a uložte najlepšie v originálnom kufrí na suché miesto mimo dosahu detí.

## XIII. Likvidácia odpadu



Po skončení životnosti výrobku je nutné pri likvidácii vzniknutého odpadu postupovať v súlade s platnou legislatívou. Výrobok obsahuje elektrické/elektronické súčasti. Neodhadzujte do miešaného odpadu, odovzdajte spracovateľovi odpadu alebo na miesto spätného odberu alebo oddeleného zberu

tohto typu odpadu. Prevádzkové náplne sú nebezpečným odpadom. Nakladajte s nimi v súlade s platnou legislatívou a podľa pokynov ich výrobcu.

## XIV. Záruční lhůta a podmínky

### ZÁRUČNÁ LEHOTA

Dňa 01.01.2003 vstúpil v účinnosť zákon č. 136/2002 Sb. zo dňa 15.03.2002, ktorým sa mení zákon č. 40/1964 Sb. a zákon č. 65/1965 Sb. vo znení neskorších predpisov. Firma Madal Bal a.s. v súlade s týmto zákonom poskytuje na Vami zakúpený výrobok záruku dva roky od data predaja. Pri splnení záručných podmienok (uvedeno nižšie) Vám výrobok počas tejto doby bezplatne opraví autorizovaný servis firmy Madal Bal a.s. (servisná miesta sú na stránkach www.extol.sk).

### ZÁRUČNÉ PODMIENKY

1. Predávajúci je povinný spotrebiteľovi tovar predviesť a riadne vyplniť záručný list. Všetky údaje musia byť v záručnom liste vypísané nezmazateľným spôsobom v okamihu predaja tovaru.
2. Už pri výbere tovaru starostlivo zvažte, aké funkcie a činnosti od výrobku požadujete. To, že výrobok nevyhovuje Vaším neskorším technickým nárokom, nie je dôvodom na jeho reklamáciu.
3. Pri uplatnení nároku na záručnú opravu musí byť tovar odovzdaný s riadne vyplneným originálom záručného listu alebo iným dokladom o kúpe.
4. V prípade reklamácie musí byť tovar odovzdaný v čistom stave, zbavený prachu či špiny a zabalený najlepšie v originálnom obale tak, aby pri preprave nedošlo k poškodeniu. V záujme presnej diagnostiky poruchy a jej dokonalého odstránenia spolu s výrobkom zašlite aj jeho originálne príslušenstvo.
5. Servis nenesie zodpovednosť za tovar poškodený prepravcom.
6. Servis ďalej nenesie zodpovednosť za zaslané príslušenstvo, ktoré nie je súčasťou základného vybavenia výrobku. Výnimkou sú prípady, kedy príslušenstvo nie je možné odstrániť z dôvodu chyby výrobku.
7. Záruka sa vzťahuje výlučne na závady spôsobené chybou materiálu, výrobnou montážou alebo technológiou spracovania.
8. Táto záruka nie je na ujmu zákonným právam, ale je dodatkom k nim.
9. Záručnú opravu je oprávnený vykonávať výhradne autorizovaný servis značky Extol.

10. Výrobca zodpovedá za to, že výrobok bude mať po celú záručnú lehotu vlastnosti a parametre uvedené v technických údajoch, pri dodržaní návodu na použitie. Zároveň si vyhradzuje právo na konštrukčné zmeny bez predchádzajúceho upozornenia.

11. Nárok na záruku zaniká, ak:
  - a) výrobok nebol používaný a udržiavaný podľa návodu na obsluhu.
  - b) bol vykonaný akýkoľvek zásah do konštrukcie stroja bez predchádzajúceho písomného povolenia vydaného firmou Madal Bal s.r.o., alebo zmluvným servisom.
  - c) výrobok bol používaný v iných podmienkach alebo na iné účely, než na ktoré je určený.
  - d) bola niektorá časť výrobku nahradená neoriginálnou súčasťou.
  - e) došlo k poškodeniu výrobku alebo k nadmernému opotrebeniu vinou nedostatočnej údržby.
  - f) výrobok havaroval alebo bol poškodený vyššou mocou.
  - g) škody vznikli pôsobením vonkajších mechanických, teplotných či chemických vplyvov.
  - h) chyby boli spôsobené nevhodným skladovaním, či manipuláciou s výrobkom.
  - i) výrobok bol používaný (pre daný typ výrobku) v agresívnom prostredí napr. prašnom, vlhkom.
  - j) výrobok bol použitý nad rámec prípustného zaťaženia.
  - k) bolo vykonané akékoľvek falšovanie záručného listu alebo dokladu o kúpe.
12. Výrobca nezodpovedá za chyby výrobku spôsobené bežným opotrebením alebo použitím výrobku na iné účely, než na ktoré je určený.
13. Záruka sa nevzťahuje na položky, u ktorých je možné očakávať opotrebenie v dôsledku ich normálnej funkcie (napr. lakovanie atď.)
14. Poskytnutím záruky nie sú dotknuté práva kupujúceho, ktoré sa ku kúpe viažu podľa osobitných právnych predpisov.

### ZÁRUČNÝ A POZÁRUČNÝ SERVIS VYKONÁVA DISTRIBUTOR:

Madal Bal s.r.o.  
Stará Vajnorská 37, 831 04 Bratislava  
tel.: +421 2 4920 4752, fax: +421 2 4463 8451  
E-mail: servis@madalbal.sk

## ES Vyhlásenie o zhode

Madal Bal a.s. • Lazy IV/3356, 760 01 Zlín • IČO: 49433717

vyhlasuje, že následne označené zariadenie na základe jeho koncepcie a konštrukcie, rovnako ako do obehu uvedené vyhotovenie, zodpovedá základným bezpečnostným požiadavkám príslušných legislatívnych predpisov. Pri nami neod-súhlasených zmenách zariadenia stráca toto vyhlásenie svoju platnosť.

### Extol Premium

### Vrtacie kladivo Extol Premium PHD 2 SP F (8890203)

bolo navrhnuté a vyrobené v zhode s nasledujúcimi normami:

EN 60745-1:2006; EN 60745-2-6/A11:2007; EN 55014-1:2006; EN 55014-2/A1:2001; IEC 61000-4-2:2001; IEC 61000-4-4/A2:2001; IEC 61000-4-5:2001; IEC 61000-4-6:2001; IEC 61000-4-11:2001

nasledujúcimi predpismi (všetko v platnom znení):

2006/95 ES;  
2004/108 ES;  
2006/42 ES;  
2000/14 ES

ES vyhlásenie o zhode bolo vydané na základe certifikátu č. M8080551542041, N8080551542042042, E8N080551542040 vydaného skúšobňou TÜV SÜD Product Service GmbH, München, Germany;

Posledné dve číslice roka, kedy bol výrobok označený značkou CE: 10  
Zlín, 21. 7. 2010

Martin Šenkýř  
člen predstavenstva a.s.

## Bevezetés

Tisztelt Vásárló!

Köszönjük a bizalmát, amelyet az EXTOL Premium márka iránt nyilvánított ki azzal, hogy megvásárolta ezt a terméket.

Az EXTOL 8890203 fúrókalapács az Európai Unió szabványaiiban és előírásaiban előírt, a megbízhatóságot, a biztonságot és a minőséget értékelő alapos vizsgálatoknak tett eleget.

Amennyiben bármilyen kérdése lenne a termékkel kapcsolatban, kérjük, hogy lépjen érintkezésbe tanácsadó- és vevőszolgálatunkkal:

[www.extol.hu](http://www.extol.hu)

Fax: (1) 297-1270

Tel: (1) 297-1277

Gyártó: Madal Bal a. s., P. O. Box 159, 76001 Zlín-Přiluky (Cseh Köztársaság)

Forgalmazó: Madal Bal Kft., 1183 Budapest, Gyömrői út 85-91. (Magyarország)

A kiadás dátuma: 21. 7. 2010

## I. Műszaki adatok

Típusjelölés	8890203 (PHD 2 SP F)
Hálózati feszültség:	~ 230 V / 50 Hz
Teljesítmény:	950 W
Fordulatszám terheletlen állapotban:	0-950 ford/perc
Ütésszám:	0-4500/perc
Ütéserő:	2,2 J
Befogófej:	SDS Plus
Szigetelés:	II. védelmi osztály
Érintésvédelem:	IP 20
Felületkezelés:	Gumifestés
Tömeg:	3,6 kg
Hangnyomás:	90 dB(A)
Akusztiikus teljesítmény:	101 dB(A)
Rezgésszint (fúrás):	16,5 m/s <sup>2</sup>
Rezgésszint (vésés):	12,6 m/s <sup>2</sup>

## II. A csomagolás tartalma

8890203 (PHD 2 SP F) fúrókalapács	1 db
SDS-PLUS-normál tokmányadapter	
1,5-13 mm-es hengeres fúrófejekhez	1 db
Kulcs az SDS-PLUS-normál tokmány meghúzásához	1 db
Segédmarkolat	1 db
SDS-PLUS vésőfej	2 db
SDS-PLUS fúrófej	3 db
Mélyésgyi ütőkő	1 db
Tartalék szénkefe-pár	1 db
Szállítódoboz	1 db
Használati utasítás	1 db

A terméken található címkén a sorozatszám alapján megtalálható a gyártási hónap és év. Az első négy szám határozza meg az évet, a következő két szám a hónapot, majd következik a sorozatszám.

## III. Általános biztonsági utasítások

Tartsa ezt a „Használati útmutatót” jó állapotban, a termék közelében, hogy szükség esetén a termék kezelője ismételen el tudja olvasni. Ha a terméket kölcsönadja vagy eladja, soha ne felejtse el hozzátenni a teljes használati útmutatót.

### EZT A FIGYELMEZTETÉST AZ EGÉSZ KÉZIKÖNYVBEN ALKALMAZZUK:

#### ⚠ FIGYELMEZTETÉS!

Ezt a figyelmeztetést azokhoz az utasításokhoz használjuk, amelyek be nem tartása áramütéses balesetet, tüzet és/vagy súlyos személyi sérülést okozhat.

⚠ FIGYELMEZTETÉS! Olvassa el az összes utasítást. Az alábbi utasítások be nem tartása áramütéses balesetet, tüzet és/vagy súlyos személyi sérülést okozhat. Ezenkívül a jelen útmutatóban foglaltaktól eltérő módon történő használat a termékre nyújtott garancia elvesztésével járhat. „Az alábbi figyelmeztető utasításokban az „elektromos szerszám” kifejezés alatt elektromos hálózatról (flexibilis vezetékén keresztül), vagy akkumulátorról (flexibilis vezeték nélkül) táplált szerszámokat értünk.

### ŐRIZZE MEG A HASZNÁLATI ÚTMUTATÓT ÉS JEGYZE MEG A BENNE FOGLALTAKAT

#### 1) MUNKAKÖRNYEZET

a) A munkahelyet tartsa tisztán és jól megvilágított állapotban. A rendetlen és nem megfelelően megvilágított munkahely baleset okozója lehet.

b) Az elektromos szerszámot ne használja robbanásveszélyes területen, ott ahol gyúlékony folyadékok és gázok vannak vagy por keletkezik. Az elektromos szerszámokban szikrák keletkeznek, amelyek berobbantathatják a port vagy a gyúlékony gőzöket.

c) Elektromos szerszámok használatakor ügyeljen, hogy gyermekek és illetéktelen személyek a szerszámhoz ne férjenek hozzá. Külső zavaró hatások esetén elveszítheti uralmát a szerszám felett.

#### 2) ELEKTROMOS BIZTONSÁG

a) Az elektromos készülék flexibilis csatlakozóvezetékén lévő csatlakozódugónak meg kell felelnie a hálózati csatlakozójának. Soha semmilyen módon ne próbálja meg a csatlakozódugót megjavítani. Védőföldeléssel rendelkező készülékhez soha ne

használjon csatlakozóadaptert. A nem javított, megfelelő csatlakozódugók csökkentik az áramütés okozta balesetek bekövetkezésének veszélyét.

b) Ügyeljen, hogy a teste ne kerüljön érintkezésbe földelt tárgyakkal, például csővezetékekkel, központi fűtési rendszer radiátoraiival, tűzhelyekkel és hűtőszekrényekkel. Az áramütés okozta balesetek bekövetkezésének veszélye nagyobb, ha a teste le van földelve.

c) Ügyeljen, hogy az elektromos szerszám ne kerüljön érintkezésbe esővel, vízzel vagy nedvességgel. Ha az elektromos szerszámra víz jut be, az áramütés okozta balesetek bekövetkezésének veszélye nagyobb lesz.

d) A flexibilis csatlakozóvezetékét nem szabad a rendeltetésétől eltérő célra használni. Soha ne hordozza és ne húzza az elektromos szerszámot a vezetékénél fogva, illetve ne húzza ki a csatlakozódugót a csatlakozójából a vezetékénél fogva. Ügyeljen arra, hogy a vezeték ne kerüljön érintkezésbe forró felülettel, zsiradékokkal, éles éllel és mozgó alkatrészekkel. A sérült vagy összekuszálódott vezeték növeli az áramütés okozta balesetek bekövetkezésének veszélyét.

e) Szabad területen történő munkavégzéskor használjon kültéri használatra szolgáló hosszabbító kábelt. Kültéri használatra alkalmas hosszabbító kábel használata csökkenti az áramütés okozta balesetek bekövetkezésének veszélyét.

#### 3) SZEMÉLYI BIZTONSÁG

a) Az elektromos szerszám használatakor legyen figyelmes, fordítson figyelmet arra, amit éppen csinál, összpontosítson és józanul mérlegeljen. Ne dolgozzon az elektromos szerszámmal, ha fáradt vagy kábítószert, alkohol vagy gyógyszerek hatása alatt áll. Az elektromos szerszám használatakor egy pillanatnyi figyelmetlenség súlyos személyi sérülést okozhat.

b) Használjon egyéni védőfelszerelést. Mindig használjon szemvédő eszközt. A munkakörülményeknek megfelelő védőfelszerelések (például porálar, csúszásgátlással ellátott biztonsági lábbeli, kemény fejevédő és hallásvédő eszköz) használata csökkenti a személyi sérülés veszélyét.

c) Akadályozza meg, hogy a szerszám véletlenül beinduljon. Mielőtt a csatlakozódugót a hálózati csatlakozójába helyezi, győződjön meg róla, hogy a gép kikapcsolt állapotban van. Ha a szerszámot úgy viszi egyik helyről a másikra, hogy közben ujjá a kapcsológombon van, vagy a szerszám csatlakozódugóját úgy dugja be a hálózati csatlakozójába, hogy közben a kapcsoló be van kapcsolva, baleset következhet be.

d) A szerszám bekapcsolása előtt távolítsa el a beállító eszközöket és kulcsokat. Az elektromos szerszám forgó részéhez rögzítve hagyott beállító szerszám vagy kulcs személyi sérülést okozhat.

e) Csak olyan helyen dolgozzon, ahol ezt biztonságosan megteheti. Munkavégzés során mindig őrizze meg egyensúlyát és stabil testhelyzetét. Így jobban uralni tudja az elektromos szerszámot előre nem látható helyzetekben.

f) Megfelelő módon öltözzön. Munkavégzéskor ne viseljen laza ruházatot, illetve ne hordjon ékszereket. Ügyeljen arra, hogy haja, ruházata és kesztyűje elegendő távolságban legyen a mozgó alkatrészektől. A laza ruházatot, az ékszereket és a hosszú hajat a mozgó alkatrészek elkapathatják.

g) Amennyiben rendelkezésre áll porels zívó és porgyűjtő berendezés, ellenőrizze, hogy az csatlakoztatva van-e és a használata megfelelő módon történik. Porelszívó berendezés használata csökkentheti a por keletkezése következtében fellépő veszélyeket.

#### 4) AZ ELEKTROMOS SZERSZÁMOK HASZNÁLATA ÉS GONDOZÁSA

a) Ne terhelje túl az elektromos szerszámot.

Munkavégzéshez az elvégzendő munkának megfelelő szerszámot használjon. Az elektromos szerszámmal csak azt a tevékenységet lehet jól és biztonságosan végrehajtani, amelynek elvégzésére az készült.

b) Ne használjon olyan elektromos szerszámot, amelyet a kapcsolóval nem lehet bekapcsolni és kikapcsolni. Az olyan elektromos szerszám, amely nem kezelhető a kapcsolóval, veszélyes, és azt meg kell javítani.

c) A szerszám beállítása, tartozékának cseréje előtt, illetve mielőtt az elektromos szerszámot leteszi, szüntesse meg a szerszám hálózati csatlakoztatását a csatlakozódugónak a hálózati csatlakozóaljából történő kihúzása révén. Ezeknek a megelőző biztonsági intézkedéseknek révén csökken az elektromos szerszám véletlen beindításának veszélye.

d) A nem használt elektromos szerszámot úgy tárolja, hogy gyermekek ne férhessenek hozzá. Ne engedje meg, hogy a szerszámot olyan személyek használják, akik nem ismerkedtek meg annak működésével, illetve nem olvasták el ezt az útmutatót. Az elektromos szerszám tapasztalatlan használók kezében veszélyes.

e) Tartsa karban az elektromos szerszámot.

Ellenőrizze a készülék mozgó alkatrészeinek beállítását, illetve megfelelő mozgását; ellenőrizze, hogy nem láthatók-e a szerszámon repedések, az

alkatrészek nem törtek-e, vizsgálja meg a rögzítéseket, illetve minden olyan további körülményt, amely veszélyeztetheti az elektromos szerszám működését. Ha a szerszám megrongálódott, a további használat előtt meg kell javítani. Sok baleset okozója a nem megfelelően karbantartott elektromos szerszám.

f) Tartsa éles és tiszta állapotban a vágószerszámokat.

A megfelelően karbantartott és élezett szerszámok kisebb valószínűséggel kapják el az anyagot és állnak le. Éles és tiszta vágószerszámokkal a munkavégzés könnyebb és biztonságosabb.

g) Az elektromos szerszámokat, a tartozékokat, a munkavégzéshez szükséges eszközöket stb. az útmutatóknak megfelelően, illetve úgy kell használni, ahogyan az a konkrét elektromos szerszámra vonatkozó előírásokban meg van adva, az adott munkakörülmények és az elvégzendő munka jellegének figyelembevételével. Az elektromos szerszámok nem rendeltetészerű használata veszélyes helyzeteket eredményezhet.

#### 5) SZERVIZ

a) Az elektromos szerszám javítását szakemberre kell bízni, akinek az eredetivel azonos pótalkatrészeket kell használnia. Ilyen módon az elektromos szerszám használata ugyanolyan biztonságos lesz, mint a javítás előtt volt.

### IV. A fúrókalapácsra vonatkozó speciális biztonsági utasítások

- Munkavégzés közben hallásvédő eszközt kell használni! Zajos helyen hosszabb időn keresztül történő munkavégzés esetén halláskárosodás következhet be.
- Munkavégzés közben használni kell a segédmarkolatot (a csomagolás tartalmazza)! A fúrókalapács feletti ellenőrzés elvesztése esetén testi sérülés következhet be, illetve a fúrókalapács károsodhat. A markolatot kizárólag az erre előirányzott helyre szabad felszerelni, és megfelelően meg kell húzni!
- A fúrókalapáccsal történő munkavégzés közben munkaszüneteket kell beiktatni, a következő rendszer szerint: 30 perc munka – 20 perc munkaszünet. A munka szakaszból max. 20% lehet csak a vésés, min. 80% a fúrás! Ezen szabály be nem tartása esetén egészségkárosodás következhet be, illetve a termék károsodhat, ezenkívül a termékre vonatkozó garancia is megszűnhet!
- A hatékony munkavégzés, valamint a fúrókalapács hosszú élettartamának biztosítása érdekében kizárólag eredeti tartalék alkatrészeket és tartozékokat szabad használni!

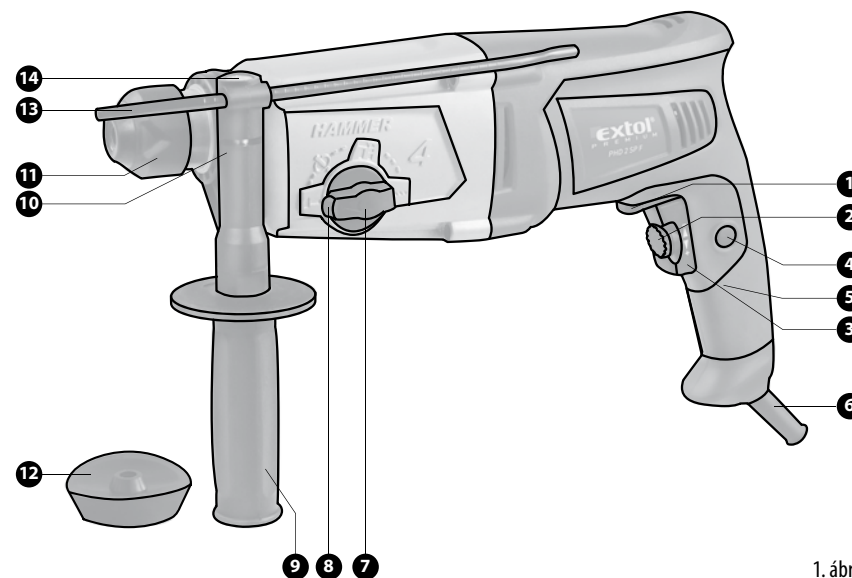
### V. A fúrókalapács jellemzői

Az EXTOL Premium PHD 2 SP F (8890203) fúrókalapács különböző építőanyagokon – téglán és más falazóanyagokon, betonon, kőn, fán és fémeken – történő munkavégzésre: fúrásra, ütvefúrásra és kisebb mértékben (max. 20%) vésésre szolgál. A fúrókalapács négy funkcióval rendelkezik: fúrás, ütvefúrás, vésés és a vésőfej helyzetének beállítása véséshez. A fúrókalapács nem használható bontási munkához, folyamatos véséshez, illetve nem alkalmas iparszerű munkavégzésre!

### VI. Jel- és piktogram magyarázat



	A fúrókalapács első használata előtt figyelmesen olvassa el a használati útmutatót.
	Teljesíti az Európai Unióban érvényes követelményeket.
	Látásvédő eszközt kell használni.
	A légutakat védő eszközt kell használni.
	Hallásvédő eszközt kell használni.
	Kettős szigetelés.



1. ábra

## VII. Alkatrészek és irányító elemek

A fúrókalapács részei:

1. Forgásirányváltó kapcsoló
2. Motorfordulatszám-szabályozó
3. Főkapcsoló
4. A bekapcsológomb rögzítésére szolgáló rögzítógomb
5. Fő markolat
6. Hálózati tápfeszültség-kábel
7. Üzem módváltó forgatógomb
8. Az üzemmódváltó forgatógomb rögzítésére szolgáló rögzítógomb
9. Segédmarkolat
10. A segédmarkolat rögzítésére szolgáló gyűrű
11. SDS-PLUS befogófej
12. Porvédő tömitőkorong
13. Mélységi ütköző
14. A segédmarkolat felszerelésére szolgáló csavar

## VIII. A használat és biztonsági szabályok alapelvei

### A SEGÉDMARKOLAT FELHELYEZÉSE

- Húzza szét a segédmarkolat rögzítésére szolgáló gyűrűt (1. ábra, 10. pozíció), úgy, hogy a segédmarkolatot (1. ábra, 9. pozíció) az áramutató járásával ellenkező irányba forgatja.
- A segédmarkolatot ezután tegye fel a fúrókalapácsra (lásd az 1. ábrát), majd állítsa a segédmarkolatot a kényelmes munkavégzéshez szükséges helyzetbe.
- Végül rögzítse a segédmarkolatot a markolatnak (1. ábra, 9. pozíció) az áramutató járásával megegyező irányba történő forgatásával.

### AZ ÜZEMMÓD BEÁLLÍTÁSA

Az üzemmód kiválasztását az üzemmódváltó forgatógomb rögzítésére szolgáló gomb (1. ábra, 8. pozíció) lenyomása és lenyomva tartása mellett, az üzemmódváltó forgatógomb (1. ábra, 7. pozíció) kívánt helyzetbe történő elforgatásával kell elvégezni. Az üzemmódváltó forgatógomb rögzítésére szolgáló gomb felengedésével a forgatógomb a beállított helyzetben automatikusan rögzül.

	Fúrás-csavarozás üzemmód
	Ütvefúrás üzemmód
	Vésés üzemmód
	A vésőfej kívánt szögben történő rögzítését lehetővé tevő üzemmód

### ⚠ FIGYELMEZTETÉS!

Az üzemmód átállítását soha nem szabad a szerszám működése közben elvégezni, mivel ekkor a fúrókalapács súlyosan károsodhat, illetve a szerszámot használó személy megsérülhet! A munkavégzés megkezdése előtt ellenőrizni kell, hogy az üzemmódváltó kapcsoló a kiválasztott helyzetben rögzítve van-e.

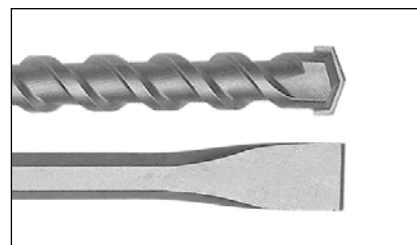
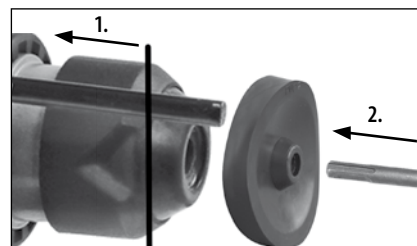
### A MEGMUNKÁLÓ FEJEK BEFOGÁSA A BEFOGÓFEJBE

A fúrókalapács SDS-PLUS szárral rendelkező megmunkáló fejek befogására alkalmas befogó mechanizmussal van ellátva. Az SDS-PLUS befogórendszer lehetővé teszi a megmunkáló fej előre-hátra történő mozgását befogott állapotban. A megmunkáló fej fúrás közben önmagától a megfelelő helyzetbe kerül. A megmunkáló fej mozgása a fúrási pontosságot nem befolyásolja.

### ⚠ FIGYELMEZTETÉS!

- A beállítás vagy besabályozás megkezdése előtt a tápfeszültség-kábel csatlakozódugóját ki kell húzni a hálózati csatlakozóaljából!
  - A fúrókalapácsot kizárólag SDS-PLUS típusú szárral rendelkező megmunkáló fejekkel szabad használni.
1. A teljes megmunkáló fejet, elsősorban pedig annak szárát gondosan tisztítsa meg, majd enyhén kenje be kenőzsírral.
  2. A gyorsbefogó fejen lévő gyűrűnek a fúrókalapács teste felé történő lenyomásával lazítsa meg a gyorsbefogó fejet.
  3. A megmunkáló fejet a lehető legmélyebben helyezze be a fejbe, ezzel egyidejűleg fordítsa el, hogy beilleszkedjen a gyorsbefogó rendszer vezetőhornyaiba.

4. Engedje fel a gyűrűt, ekkor a megmunkáló fej rögzül a gyorsbefogó mechanizmusban.
5. A megmunkáló fej enyhén „kifelé” történő húzásával ellenőrizze, hogy a megmunkáló fej szilárdan be van-e fogva a gyorsbefogó mechanizmusba.



### ⚠ FIGYELMEZTETÉS!

A fúrókalapács befogófeje porvédő tömitőkoronggal (1. ábra, 12. pozíció) van ellátva, amely megakadályozza a por bekerülését üzemelés közben a befogófejbe. A fúrókalapácsot nem szabad a porvédő tömitőkorong nélkül vagy sérült tömitőkoronggal használni. A porvédő tömitőkorong cseréjét az erre meghatalmazott Extol márkaszervizekben kell elvégeztetni (a legközelebbi Extol márkaszerviz címe a [www.extol.hu](http://www.extol.hu) honlapon található meg).

A hengeres szárú fúrófejekhez szükséges adapter (a csomagolás tartalmazza) segítségével a fúrókalapácsot 1,5-13 mm-es hengeres szárú (normál befogású) fúrófejekkel is lehet használni (2. ábra).

Az adapter felszerelését a következőképpen kell végezni:

1. A tokmánnal felszerelt adaptert tegye be a fúrókalapács befogófejébe (lásd a „Megmunkáló fejek befogása a befogófejbe” című részt).
2. A tokmányt nyissa meg olyan mértékben, hogy a kiválasztott fúrófejet a tokmányba be lehessen helyezni, majd a fúrófejet nyomja be a lehető legmélyebbre a tokmányba.
3. Az erre a célra szolgáló kulcs segítségével (a csomagolás tartalmazza) rögzítse a fúrófejet a tokmányban.



2. ábra

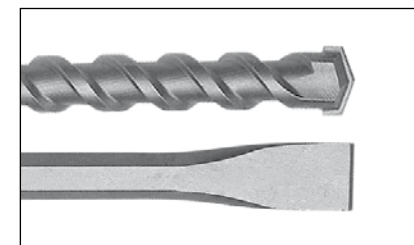
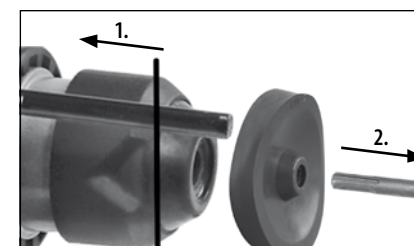
### ⚠ FIGYELMEZTETÉS!

- A hengeres szárú fúrófejek befogására szolgáló segéd-befogófejet kizárólag „fúrás ütés nélkül” üzemmódban szabad használni!
- „Ütvefúráshoz” kizárólag SDS-PLUS szárral rendelkező megmunkáló fejet szabad használni!

### A MEGMUNKÁLÓ FEJEK KIVÉTELE A BEFOGÓFEJBŐL

⚠ A beállítás vagy besabályozás megkezdése előtt a tápfeszültség-kábel csatlakozódugóját ki kell húzni a hálózati csatlakozóaljából!

1. A gyorsbefogó fejen lévő gyűrűnek a fúrókalapács teste felé történő lenyomásával lazítsa meg a gyorsbefogó mechanizmust.
2. Vegye ki a megmunkáló fejet a gyorsbefogó fejből.



## A MÉLYSÉGI ÜTKÖZŐ BEÁLLÍTÁSA

A mélységi ütköző az adott építőanyagba befűrt furat mélységének beállítására szolgál.

1. Tegye be és rögzítse a megmunkáló fejet a fúrókalapács befogófejében.
2. Forgassa el a segédmarkolatot (1. ábra, 9. pozíció) az óramutató járásával ellentétes irányban úgy, hogy a segédmarkolat rögzítőelemében lévő nyílás szabadná váljon.
3. Tolja be a mélységi ütközőt (1. ábra, 14. pozíció) a nyílásba úgy, hogy a vége a megmunkáló fej végével legyen egyvonalban.
4. A mélységi ütköző eltolásával állítsa be a fúrási mélységet (ehhez a mélységi ütközőn lévő skálát is használni lehet), majd rögzítse erősen a markolatot és a mélységi ütközőt.

## IX. A fúrókalapács bekapcsolása

1. A csatlakozókábel végén lévő villásdugót dugja be a hálózati csatlakozóaljba.
2. A motorfordulatszám-szabályozót (1. ábra, 2. pozíció) állítsa a megfelelő értékre.  
A fordulatszámot könnyen megmunkálható anyagok (például vakolat) esetén a legkisebb értékre, míg kemény anyagok (például beton) esetén a legnagyobb értékre kell állítani.

### ⚠ FIGYELMEZTETÉS!

A motorfordulatszámot a fúrókalapács működése közben is meg lehet változtatni, azonban a fordulatszám értékét nem szabad terhelés közben átállítani!

3. A forgásirányváltó kapcsolót (1. ábra, 1. pozíció) segítségével állítsa be a fúrókalapács orsójának forgásirányát. Amennyiben a fúrókalapács orsójának forgását az óramutató járásával megegyező irányba kívánja beállítani, állítsa a forgásirányváltó kapcsolót (1. ábra, 1. pozíció) bal oldalra, ellenkező esetben jobb oldalra.

### ⚠ FIGYELMEZTETÉS!

A forgásirányt a fúrókalapács orsójának forgása közben nem szabad átállítani! A fúrókalapács bekapcsolása előtt ellenőrizze, hogy a forgásirányváltó kapcsoló a megfelelő helyzetben van-e! Útvefűráskor nem szabad bal forgásirányt beállítani!

4. A kapcsológomb (1. ábra, 4. pozíció) megnyomásával kapcsolja be a fúrókalapácsot.

### MEGJEGYZÉS:

A fúrókalapács forgási sebességét a kapcsológomb lenyomásával folyamatosan lehet változtatni.

### A KAPCSOLÓGOMB RÖGZÍTÉSE

A hosszabb időn keresztül tartó munkavégzés kényelmesebbé tétele érdekében a kapcsológombot bekapcsolt helyzetben rögzíteni lehet. A kapcsológomb (1. ábra, 3. pozíció) benyomott helyzetben történő rögzítését a rögzítógomb (1. ábra, 4. pozíció) benyomásával lehet végrehajtani. A rögzítést a benyomott rögzítógomb enyhe megnyomásával lehet megszüntetni.

### MEGJEGYZÉS:

A munkavégzés megkezdése előtt a rögzítógomb megfelelő működését kihúzott csatlakozókábel mellett ellenőrizni kell.

## X. A fúrókalapács kikapcsolása

Engedje fel a benyomott bekapcsológombot (1. ábra, 3. pozíció). Amennyiben a munkavégzés a bekapcsológomb rögzítógombjának benyomása mellett történt, akkor először a rögzítógomb enyhe megnyomásával szüntesse meg a bekapcsológomb rögzítését, majd engedje fel a benyomott bekapcsológombot.

## XI. Tisztítás és karbantartás

### ⚠ FIGYELMEZTETÉS!

A fúrókalapács tisztításának vagy bármilyen karbantartási műveletének megkezdése előtt a csatlakozókábel villásdugóját a hálózati csatlakozóaljából ki kell húzni. A fúrókalapács elektromos részegységeinek cseréjét – beleértve a hálózati csatlakozókábel és a szénkefék cseréjét is – kizárólag az erre meghatalmazott Extol márkaszervizekben szabad elvégezni (a legközelebbi Extol márkaszerviz címe a [www.extol.hu](http://www.extol.hu) honlapon található meg).

- A szénkefék állapotát, elhasználtságuk mértékét valamelyik erre feljogosított szervizben rendszeresen ellenőriztetni kell. A szénkeféket erre meghatalmazással rendelkező szervizben azonnal ki kell cseréltetni, amikor

a motorban nagyobb mértékű szikrázás tapasztalható, vagy a fúrókalapács működése egyenetlenné válik (ezek a jelenségek a szénkefék elhasználtságára utalnak).

- Megnedvesített ruha és szappanos víz segítségével rendszeresen távolítsa el a fúrókalapács felületéről a szennyeződések és a port. A tisztításhoz ne használjon agresszív oldószereket. A tisztítás során ügyeljen arra, hogy ne kerüljön be folyadék a fúrókalapács belsejébe.
- A szellőzőnyílásokat tisztítani kell, mivel az eltömődött szellőzőnyílások a motor túlmelegedését eredményezhetik, aminek következtében a fúrókalapács károsodhat, bizonyos esetekben pedig tüzeset is bekövetkezhethet.
- A fúrókalapács belső részeit a szellőzőnyílásokon keresztül bevezetett sűrített levegő segítségével a portól rendszeresen meg kell tisztítani. Pormentesítés céljából azonban nem szabad a fedelet levenni, vagy a fúrókalapács belső részeit más módon szabadná tenni!
- Rendszeresen ellenőrizze a megmunkáló fejek állapotát! Az elhasználódott megmunkáló fejeket nem szabad köszörüléssel megélesíteni, hanem ki kell cserélni!
- Amennyiben a fúrókalapács bármely része megsérül, vagy a fúrókalapács nem megfelelő módon működik, a szerszám használatát azonnal abba kell hagyni. Amennyiben a hibát nem sikerül a fúrókalapács belső részeibe való beavatkozás nélkül elhárítani, akkor a javítást az erre meghatalmazott Extol Premium márkaszervizben kell elvégeztetni.

## XII. Tárolás

Tárolás előtt a fúró-bontókalapácsot meg kell tisztítani (ezzel kapcsolatban lásd a X. pontot: „Tisztítás és karbantartás”), majd célszerűen a szerszámmal együtt szállított, eredeti dobozban kell elhelyezni. A fúró-bontókalapácsot száraz, gyermekek számára hozzáférhetetlen helyen kell tartani.

## XIII. A hulladék megsemmisítése



A termék élettartamának végén a keletkezett hulladék megsemmisítése során az érvényes jogszabályoknak megfelelően kell eljárni. A termék elektromos/elektronikus alkatrészeket tartalmaz. Ne dobja a terméket a vegyes hulladék közé,

hanem adja le hulladékfeldolgozónak, vagy vigye el olyan helyre ahol visszaveszik a terméket, vagy adja le az ilyen jellegű hulladékokat begyűjtő helyen. Az üzemanyagok veszélyes hulladéknak számítanak. Ezeket az érvényes jogszabályokkal összhangban, a gyártó útmutatásainak megfelelően kell kezelni.

## XIV. Garanciális idő és garanciális feltételek

### GARANCIÁLIS IDŐ

Jótállásra, szavatosságra vonatkozó jogszabályok, rendeletek: 151/2003. (IX.22) Korm. Rendelet; Ptk. 685.S e) pont; Ptk. 305§ - 311/A-ig; 49/2003. (VII. 30.) GKM rendelet. Az említett törvények rendelkezéseivel összhangban a Madal Bal Kft. az Ön által megvásárolt termékre a jótállási jegyben feltüntetett garanciaidőt ad. Az alább megadott garanciális feltételek illetve a jótállási jegyben feltüntetett további feltételek teljesülése esetén a termék javítását a Madal Bal Kft.-vel szerződéses kapcsolatban álló szakszerviz a garanciális időszakban díjmentesen végzi el.

### GARANCIÁLIS FELTÉTELEK

1. Az eladó köteles a vevő részére átadni a rendben kitöltött jótállási jegyet. A jótállási jegybe minden adatot kitörölhetetlenül, az értékesítés időpontjában kell bevezetni.
2. A termék kiválasztásakor a vevőnek át kell gondolnia, hogy a termék az általa kívánt tulajdonságokkal rendelkezik-e. Nem lehet később reklamációs ok, hogy a termék nem felel meg a vevő elvárásainak.
3. A garanciális javítási igény érvényesítéskor a terméket tiszta állapotban, lehetőség szerint az eredeti csomagolásban, a rendben kitöltött garancialevéllel vagy a vásárlást igazoló más bizonylattal együtt kell átadni.
4. Reklamáció esetén a terméket tiszta állapotban, portól és szennyeződésektől mentesen, lehetőség szerint az eredeti csomagolásba csomagolva kell átadni, úgy, hogy a szállítás során ne sérüljön meg. A meghibásodás okának pontos meghatározása, illetve a tökéletes hibaelhárítás érdekében a termékkel együtt az eredeti tartozékokat is át kell adni.
5. A szerviz nem felelős a termékek szállítás közben történő megsérüléséért.
6. A szerviz nem felelős a termékkel együtt beküldött olyan tartozékokkal kapcsolatban, amelyek nem tarto-

znak a termék alapfelszereléséhez. Kivételt képeznek azok az esetek, amikor a tartozékot a termékről a tartozék károsodása nélkül nem lehet levenni.

7. A garancia kizárólag anyaghibák, gyártási hibák vagy technológiai feldolgozási hibák miatt bekövetkező meghibásodásokra vonatkozik.
8. A jelen garanciavállalás nem csökkenti a törvényes jogokat, hanem kiegészíti azokat.
9. A garanciális javítások elvégzésére kizárólag az erre meghatalmazással rendelkező Extol márkaszervizek jogosultak.
10. A gyártó felelős azért, hogy a termék a teljes garanciális időszakban – a termék használatára vonatkozó utasítások betartása esetén – a műszaki adatokban megadott tulajdonságokkal és paraméterekkel rendelkezzen. A gyártó egyúttal fenntartja a termék kialakításának előzetes figyelmeztetés nélkül történő változtatására vonatkozó jogát.
11. A garanciális igényjogosultság az alábbi esetekben megszűnik:
  - (a) a termék használata és karbantartása nem a kezelési útmutatóban megadottak szerint történt;
  - (b) a berendezésen a Madal Bal Kft. előzetes engedélye nélkül bármilyen beavatkozást végeztek, vagy a berendezés javítását olyan szerviz végezte, amely nem áll szerződéses kapcsolatban a Madal Bal Kft-vel.
  - (c) a terméket nem megfelelő körülmények között vagy nem a rendeltetésének megfelelő célra használták;
  - (d) a termék valamely részegységét nem eredeti részegységre cserélték;
  - (e) a termék meghibásodása vagy túlzott mértékű elhasználódása nem megfelelő karbantartás miatt következett be;
  - (f) a termék meghibásodása vagy sérülése vis major miatt következett be;
  - (g) a meghibásodást külső mechanikai hatás, hőhatás vagy vegyi hatás okozta;
  - (h) a termék meghibásodása nem megfelelő körülmények között történő tárolás vagy nem szakszerű kezelés miatt következett be;
  - (i) a termék meghibásodása (az adott típusra nézve) agresszív környezetet jelentő (például poros vagy nagy nedvességtartalmú) környezetben történő használat miatt következett be;
  - (j) a termék használata a megengedett terhelésszint feletti terheléssel történt;

(k) a garancialevelet vagy a termék megvásárlását igazoló bizonylatot (blokk vagy számla) bármilyen módon meghamisították.

12. A gyártó nem felelős a termék normál elhasználódásával kapcsolatos, illetve a termék nem rendeltetészerű használata miatt bekövetkező hibákért.
13. A garancia nem vonatkozik a berendezés normál használata következtében várhatóan elhasználódó elemekre (például a lakkozásra, szénkefére, stb.).
14. A garancia megadása nem érinti a vevők azon jogait, amelyekkel a termékek vásárlásával kapcsolatban külön jogszabályok alapján rendelkeznek.

#### **GARANCIÁLIS IDŐ ALATTI ÉS GARANCIÁLIS IDŐ UTÁNI SZERVIZELÉS**

A termékek javítását végző szakszervizek címe, a javítás ügymenetével kapcsolatos információk a [www.madalbal.hu](http://www.madalbal.hu) weboldalon találhatóak meg, illetve a szakszervizek felsorolása a termék vásárlásának helyén is beszerezhető. Tanácsadással a (1)-297-1277 ügyfélszolgálati telefonszámon állunk ügyfeleink rendelkezésére.

## **EK megfelelési nyilatkozat**

A Madal Bal a.s.  
• Lazy IV/3356, 760 01 Zlín  
• Szervezetazonosító szám: 49433717

tanúsítja, hogy az alább megadott típusjelöléssel rendelkező termék, működési elve és kialakítása alapján, amely megegyezik a forgalomba hozott termék működési elvével és kialakításával, megfelel a kormányrendeletben előírt, vonatkozó biztonsági követelményeknek. Amennyiben a termék koncepciójában általunk jóvá nem hagyott módosítások történnek, a jelen nyilatkozat érvényét veszti.

#### **Extol Premium Fúrókalapács PHD 2 SPF (8890203)**

amelynek tervezése és gyártása az alábbi szabványokkal összhangban történt:  
EN 60745-1:2006; EN 60745-2-6/A11:2007; EN 55014-1:2006; EN 55014-2/A1:2001; IEC 61000-4-2:2001; IEC 61000-4-4/A2:2001; IEC 61000-4-5:2001; IEC 61000-4-6:2001; IEC 61000-4-11:2001  
illetve

és az alábbi jogszabályokkal összhangban történt (mindegyik esetében a hatályos szöveg):  
2006/95/EK;  
2004/108/EK;  
2006/42/EK;  
2000/14/EK;

Az EK megfelelési nyilatkozatot a TÜV SÜD Product Service GmbH, München, Germany; minőségvizsgáló intézet által kiadott SNCH M8080551542041, N8080551542042042, E8N080551542040 számú tanúsítványok alapján adtuk ki.

Azon év utolsó két számjegye, amelyben a terméket a CE jellel jelölték meg: 10  
Zlín, 21. 7. 2010

Martin Šenkýř  
a részvénytársaság igazgatótanácsának tagja

