

extol[®]
P R E M I U M

PHD 3 SP (8890202)

Pneumatické vrtací kladivo/CZ
Pneumatické vrtacie kladivo/SK
Pneumatikus fúrókalapács/HU

.....



.....

Návod k použití
Návod na použitie
Használati utasítás

Úvod

Vážení zákazníci,
děkujeme za důvěru, kterou jste projevili značce EXTOL PREMIUM zakoupením tohoto nářadí.

Tento výrobek absolvoval zevrubné testy spolehlivosti a kvality, kterým své výrobky podrobujeme. Učinili jsme veškerá opatření, aby se k Vám výrobek dostal v dokonalém stavu. Pokud by se i přesto objevila jakákoliv závada nebo jste při jeho používání narazili na potíže, neváhejte se prosím obrátit na naše zákaznické centrum:

Tel.: +420 222 745 130, Fax: +420 225 277 400

www.extol.cz

Výrobce: Madal Bal a.s., P.O.Box 159, 76001 Zlín-Příluky, Česká republika
Datum vydání: 29. 6. 2011

I. Technické údaje

Typové označení	PHD 3 SP
Příkon	950 W
Napětí	230 V ~ 50 Hz
Otáčky (bez zatížení)	0-1000 ot./min
Počet příklepů	0-5400/min
Síla úderu	2,8 J
Typ příklepu:	pneumatický
Max. průměry vrtáku: ocel	13 mm
beton střední tvrdosti	18 mm
Úchyt	SDS plus
Max. průměr sklíčidla pro válcové vrtáky	13 mm
Izolace	třída ochrany II
Krytí	IP 20
Povrchová úprava	Rubber Paint
Hmotnost	3,5 kg
Hladina akustického tlaku	89,5 dB(A)
Hladina akustického výkonu	105 dB(A)
Hladina vibrací	12,6 m/s ²

II. Rozsah dodávky

Pneumatické vrtací kladivo	1x
Pomocná rukojeť	1x
Sekáč (plochý)	1x
Sekáč (špičatý)	1x
Vrták 12 x 150 mm	1x
Vrták 16 x 150 mm	1x
Vrták 18 x 150 mm	1x
Upínací hlava pro válcové vrtáky	1x
Hloubkový doraz	1x
Kufr	1x
Návod k použití	1x

Na výrobku je uveden měsíc a rok výroby prostřednictvím sériového čísla na štítku výrobku.
První čtyři číslice uvádí rok, další dvě číslice uvádí měsíc, pak následuje sériové číslo.

III. Všeobecné bezpečnostní pokyny

Tento „Návod k použití“ udržujte v dobrém stavu a ponechávejte jej uložen u výrobku, aby se s ním, v případě potřeby, mohla obsluha výrobku opětovně seznámit. Pokud výrobek komukoli půjčujete nebo jej prodáváte, nikdy k němu nezapomeňte přiložit též kompletní návod k použití.

Toto upozornění se používá v celé příručce:

⚠ UPOZORNĚNÍ!

Toto upozornění se používá pro pokyny, jejichž neposlechnutí může vést k úrazu elektrickým proudem, ke vzniku požáru a/nebo k vážnému zranění osob.

⚠ VÝSTRAHA!

Přečtěte si všechny pokyny. Nedodržení veškerých následujících pokynů může vést k úrazu elektrickým proudem, ke vzniku požáru a/nebo k vážnému zranění osob. Dále může používání, které je v rozporu s tímto návodem, zapříčinit ztrátu záruky na výrobek. Výrazem „elektrické nářadí“ ve všech dále uvedených výstražných pokynech je myšleno jak elektrické nářadí napájené (pohyblivým přívodem) ze sítě, tak nářadí napájené z baterií (bez pohyblivého přívodu).

Zapamatujte si a uschovejte tyto pokyny!

1) PRACOVNÍ PROSTŘEDÍ

a) Udržujte pracoviště v čistotě a dobře osvětlené.

Nepořádek a tmavá místa na pracovišti bývají příčinou nehod.

b) Nepoužívejte elektrické nářadí v prostředí s nebezpečím výbuchu, kde se vyskytují hořlavé kapaliny, plyny nebo prach. V elektrickém nářadí vznikají jiskry, které mohou zapálit prach nebo výparu.

c) Při používání elektrického nářadí zamezte přístupu dětí a dalších osob. Budete-li vyrušovani, můžete ztratit kontrolu nad prováděnou činností.

2) ELEKTRICKÁ BEZPEČNOST

a) Vidlice pohyblivého přívodu elektrického nářadí musí odpovídat síťové zásuvce. Nikdy jakýmkoliv způsobem neupravujte vidlici. S nářadím, které má ochranné spojení se zemí, nikdy nepoužívejte žádné zásuvkové adaptéry. Vidlice, které nejsou znehodnoceny úpravami, a odpovídající zásuvky omezí nebezpečí úrazu elektrickým proudem.

b) Vyvarujte se dotyku těla s uzemněnými předměty, jako např. potrubí, tělesa ústředního topení, sporáky a chladničky. *Nebezpečí úrazu elektrickým proudem je větší, je-li vaše tělo spojené se zemí.*

c) Nevystavujte elektrické nářadí dešti, vlhku nebo mokru. *Vnikne-li do elektrického nářadí voda, zvyšuje se nebezpečí úrazu elektrickým proudem.*

d) Nepoužívejte pohyblivý přívod k jiným účelům. Nikdy nenoste a netepte elektrické nářadí za přívod ani nevytrhávejte vidlici ze zásuvky tahem za přívod. *Chraňte přívod před horkem, mastnotou, ostrými hranami a pohybujícími se částmi. Poškozené nebo zamotané přívody zvyšují nebezpečí úrazu elektrickým proudem.*

e) Je-li elektrické nářadí používáno venku, použijte prodlužovací přívod vhodný pro venkovní použití. *Používání prodlužovacího přívodu pro venkovní použití omezuje nebezpečí úrazu elektrickým proudem.*

3) BEZPEČNOST OSOB

a) Při používání elektrického nářadí buďte pozorní, věnujte pozornost tomu, co právě děláte, soustředte se a střízlivě uvažujte. Nepracujte s elektrickým nářadím, jste-li unaveni nebo jste-li pod vlivem drog, alkoholu nebo léků. *Chvilková nepozornost při používání elektrického nářadí může vést k vážnému poranění osob.*

b) Používejte ochranné pomůcky. Vždy používejte ochranu očí. *Ochranné pomůcky jako např. respirátor, bezpečnostní obuv s protiskluzovou úpravou, tvrdá pokrývka hlavy nebo ochrana sluchu, používané v souladu s podmínkami práce, snižují nebezpečí poranění osob.*

c) Vyvarujte se neúmyslného spuštění. Ujistěte se, zda je spínač při zapojování vidlice do zásuvky vypnutý.

Přenášení nářadí s prstem na spínači nebo zapojování vidlice nářadí se zapnutým spínačem může být příčinou nehod.

d) Před zapnutím nářadí odstraňte všechny seřizovací nástroje nebo klíče. Seřizovací nástroj nebo klíč, který ponecháte připevněn k otáčející se části elektrického nářadí, může být příčinou poranění osob.

e) Pracujte jen tam, kam bezpečně dosáhnete. Vždy udržujte stabilní postoj a rovnováhu. Budete tak lépe ovládat elektrické nářadí v nepředvídaných situacích.

f) Oblékejte se vhodným způsobem. Nepoužívejte volné oděvy ani šperky. Dbejte, aby vaše vlasy, oděv a rukavice byly dostatečně daleko od pohybujících se částí. Volné oděvy, šperky a dlouhé vlasy mohou být zachyceny pohybujícími se částmi.

g) Jsou-li k dispozici prostředky pro připojení zařízení k odsávání a sběru prachu, zajistěte, aby taková

zařízení byla připojena a správně používána. Použití těchto zařízení může omezit nebezpečí způsobená vznikajícím prachem.

4) POUŽÍVÁNÍ ELEKTRICKÉHO NÁŘADÍ A PÉČE O NĚ

a) Nepřetěžujte elektrické nářadí. Používejte správné nářadí, které je určené pro prováděnou práci. Správné elektrické nářadí bude lépe a bezpečněji vykonávat práci, pro kterou bylo konstruováno.

b) Nepoužívejte elektrické nářadí, které nelze zapnout a vypnout spínačem. Jakékoliv elektrické nářadí, které nelze ovládat spínačem, je nebezpečné a musí být opraveno.

c) Odpojte nářadí vytažením vidlice ze síťové zásuvky před jakýmkoliv seřizováním, výměnou příslušenství nebo před uložením nepoužívaného elektrického nářadí. Tato preventivní bezpečnostní opatření omezují nebezpečí nahodilého spuštění elektrického nářadí.

d) Nepoužívané elektrické nářadí ukládejte mimo dosahu dětí a nedovolte osobám, které nebyly seznámeny s elektrickým nářadím nebo s těmito pokyny, aby nářadí používaly. Elektrické nářadí je v rukou nezkušených uživatelů nebezpečné.

e) Udržujte elektrické nářadí. Kontrolujte seřízení pohyblivých částí a jejich pohyblivost, soustřeďte se na praskliny, zlomené součásti a jakékoliv další okolnosti, které mohou ohrozit funkci elektrického nářadí. Je-li nářadí poškozeno, před dalším použitím zajistěte jeho opravu. Mnoho nehod je způsobeno nedostatečně udržovaným elektrickým nářadím.

f) Řezací nástroje udržujte ostré a čisté. Správně udržované a naostřené řezací nástroje s menší pravděpodobností zachytí za materiál nebo se zablokují a práce s nimi se snáze kontroluje.

g) Elektrické nářadí, příslušenství, pracovní nástroje atd. používejte v souladu s těmito pokyny a takovým způsobem, jaký byl předepsán pro konkrétní elektrické nářadí, a to s ohledem na dané podmínky práce a druh prováděné práce. Používání elektrického nářadí k provádění jiných činností, než pro jaké bylo určeno, může vést k nebezpečným situacím.

5) SERVIS

a) Opravy vašeho elektrického nářadí svěřte kvalifikované osobě, které bude používat identické náhradní díly. Tímto způsobem bude zajištěna stejná úroveň bezpečnosti elektrického nářadí jako před opravou.

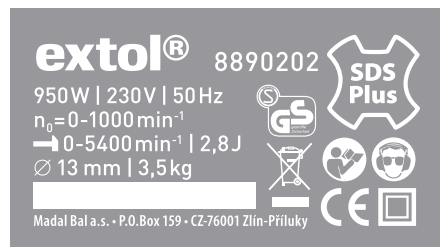
IV. Charakteristika

Pneumatické vrtací kladivo EXTOL PREMIUM je určeno pro nekomerční použití. Kladivo je určené pro vrtání do stavebních materiálů jako jsou beton, kámen, cihly, dřevo a kov, dále je určeno pro šroubování a také pro sekání do některých stavebních materiálů (jako např. cihly, pórobeton apod.). Díky nastavitelnému režimu „vrtačka/kladivo“ je vhodné pro vrtání běžné i s přiklepem a dále pro prorážení otvorů do zdiva, vysekávání kabelážních zářezů apod. Kladivo není určeno pro dlouhodobější sekání nebo těžší sekací práce.

⚠ VÝSTRAHA!

Toto nářadí není určeno k míchání snadno vznětlivých nebo výbušných kapalin (benzín apod.)

V. Odkazy na značky a piktogramy

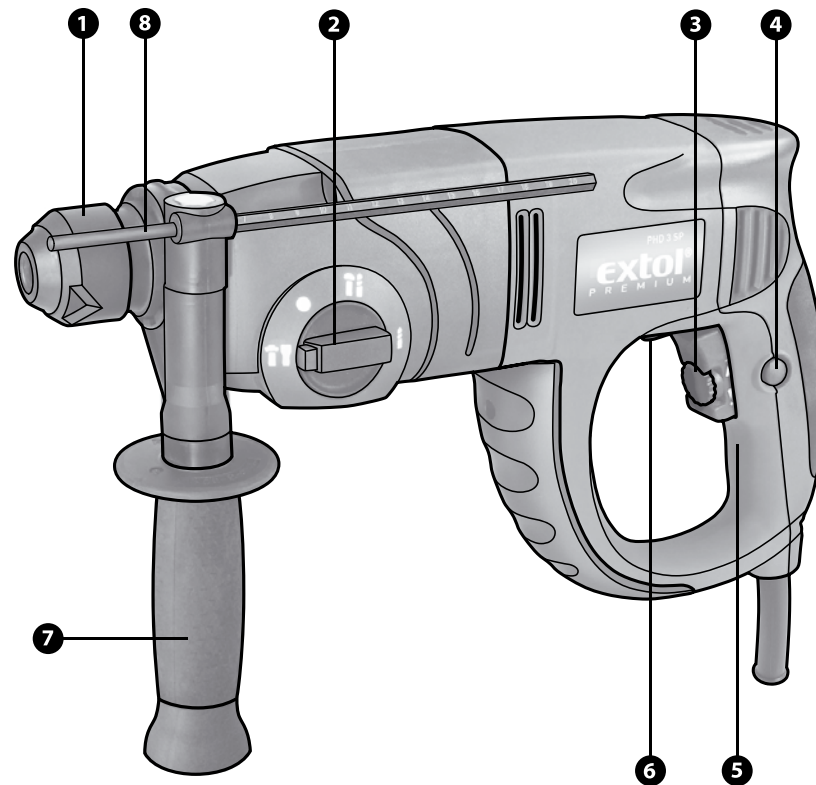


	Dvojitá izolace
	Odpovídá EU požadavkům
	Během provozu jsou bezpodmínečně nutné ochranné brýle a ochrana proti hluku.
	Před prvním spuštěním si pozorně přečtěte návod.

VI. Součásti a ovládací prvky

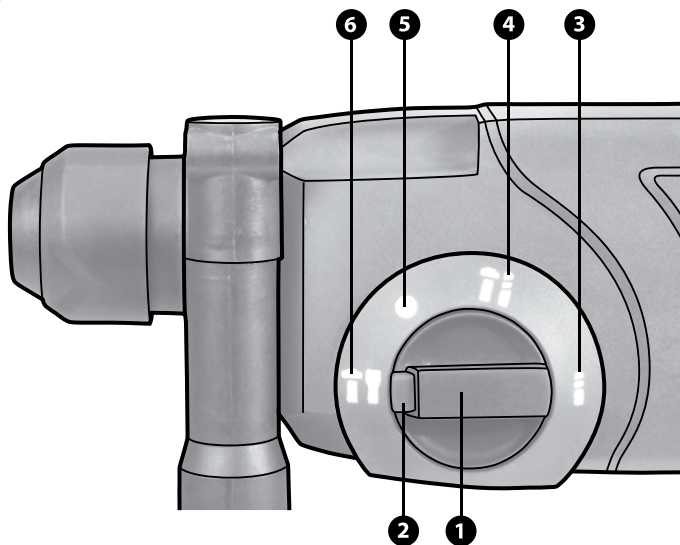
OBR. 1

- 1) Upínací sklíčidlo
- 2) přepínač režimu práce
- 3) Hlavní vypínač s regulací otáček
- 4) Spínač nepřerušovaného chodu
- 5) Hlavní rukojeť
- 6) Přepínač chodu otáček
- 7) Pomocná rukojeť
- 8) Hloubkový doraz



OBR. 2

- 1) Přepínač režimu
- 2) Uvolňovací tlačítko
- 3) Režim vrtání
- 4) Režim vrtání s příklepem
- 5) Nastavení polohy nástroje pro sekání
- 6) Režim sekání



VII. Příprava k práci a spuštění

Při práci s tímto kladivem je nutno dodržovat přestávky v práci a to dle následujícího schématu: 30 minut práce – 20 minut přestávka. Nedodržení tohoto pokynu může mít za následek poškození přístroje nebo ztrátu záruky. Kladivo není určeno pro bourací práce, sekání drážek nebo děr do betonu, kamene a jiných, takto tvrdých materiálů. Sekání a prorážení děr je možno provádět pouze do cihel, omítek, porobetonu a dalších méně tvrdých materiálů.

VAROVÁNÍ!

- Před vložením nebo výměnou sklíčidel nebo nástrojů vytáhněte zástrčku z elektrické zásuvky.
- Během jakékoliv manipulace s nástroji dávejte pozor na ostré břity.

A) UPEVNĚNÍ A VÝMĚNA SKLÍČIDLA

Nářadí je vybaveno upínacím mechanismem jak pro sklíčidlo pro vrtáky s válcovou stopkou, tak pro sklíčidlo pro vrtáky se stopkou SDS-plus.

- Sklíčidlo pro vrtáky s válcovou stopkou jsou určeny pouze pro režim vrtání do kovu a dřeva.
- Sklíčidlo pro SDS-plus vrtáky jsou určeny pouze pro režim vrtání s příklepem a sekání.

VAROVÁNÍ!

Sklíčidlo pro vrtáky s válcovou stopkou nepoužívejte pro vrtání s příklepem! Vždy používejte pro vykonávanou činnost vhodný nástroj!

B) UPEVNĚNÍ A VÝMĚNA NÁSTROJE

Nástroje s SDS-plus upínací stopkou

UPNUTÍ:

- Před použitím lehce naolejujte upínací část vrtáku.

- Otáčivým pohybem zasuňte nástroj do sklíčidla, dokud se neozve cvaknutí.

POZNÁMKA:

Systém upínání SDS-plus umožňuje pohyb nástroje vpřed i vzad v upnutém stavu. Nástroj se během vrtání uvede sám do správné polohy. Přesnost vrtání není nijak ovlivněna.

UVOLNĚNÍ:

- Jednou rukou uchopte posuvný kroužek stlačte jej dolů (směrem od vrtáku) a vyjměte nástroj ze sklíčidla.

C) PRÁCE SE ZAŘÍZENÍM

1) NASTAVENÍ POMOCNÉ RUKOJETI

Z bezpečnostních důvodů používejte nářadí pouze s rukojetí. Vhodným nastavením rukojeti získáte bezpečnou a stabilní polohu při práci. Rukojeť je možno nastavit do požadované polohy takto:

- Otáčením rukojeti proti směru hodinových ručiček povolte rukojeť,
- rukojeť otočíte tak, aby se vám kladivo co nejpohodlněji drželo,
- otáčením rukojeti po směru hodinových ručiček rukojeť řádně dotáhněte. Pokud rukojeť řádně nedotáhnete může dojít během práce k neočekávané změně polohy rukojeti a tím k vážnému úrazu nebo poškození výrobku!

VAROVÁNÍ!

Rukojeť musí být při práci s nářadím řádně dotažena! Rukojeť musí být instalována pouze na místě určeném pro instalaci rukojeti – tzn. na těle přístroje hned za sklíčidlem, každé jiné umístění je nebezpečné!

2) NASTAVENÍ HLOUBKOVÉHO DORAZU

- Otáčením rukojeti proti směru hodinových ručiček ji vyšroubujte tak, aby se uvolnil otvor v úchytu rukojeti.
- Zasuňte nastavitelný doraz do otvoru rovným koncem.
- Nastavte rukojeť do takového úhlu, aby se Vám pohodlně pracovalo a zároveň aby bylo možno zasunout doraz do potřebné délky.
- Vysunutím dorazu nastavte požadovanou hloubku vrtání a pevně dotáhněte rukojeť (viz 1 Nastavení pomocné rukojeti).

3) VOLBA REŽIMU

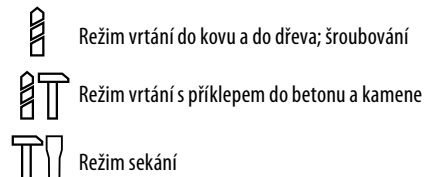
VAROVÁNÍ!

Režim přepínejte pouze když je nářadí v klidu. Funkce sekání je přidavná a slouží pro krátkodobé a lehké

sekací práce. Kladivo není určeno pro dlouhodobější sekání nebo těžší sekací práce.

Volba režimu se provádí stisknutím a podržením uvolňovacího tlačítka (Obr.2, poz.2) a otočením přepínače (1) do požadované polohy. Správná volba je potvrzena cvaknutím.

Vrtací kladivo umožňuje následující režimy práce:



Poloha označená symbolem umožňuje nastavení správné polohy nástroje pro sekání.

4) SPUŠTĚNÍ A CHOD

- Chcete-li nářadí spustit, stiskněte hlavní vypínač (Obr.1, poz.3). Otáčky nářadí jsou určeny tlakem vyvíjeným na vypínač.
- Pokud Vám pro zvolenou práci nevyhovuje rychlost otáček, uvolněte hlavní vypínač a otáčením regulátoru otáček nastavte požadované otáčky. Otáčením ve směru „-“ se otáčky snižují, otáčením ve směru „+“ se otáčky zvyšují.
- V případě potřeby nepřerušovaného chodu stiskněte spínač (4) a uvolněte hlavní vypínač. Chcete-li nepřerušovaný chod zrušit, stiskněte spínač znovu.
- V případě potřeby změny smyslu otáčení přesuňte přepínač chodu (6) do polohy vpravo. Před přepnutím musí být vrtací kladivo zastaveno.

VIII. Čištění a údržba

Kladivo nevyžaduje žádnou zvláštní údržbu. Pouze je třeba provádět následující úkony po každém použití kladiva. V případě dlouhodobé práce je nutno tyto úkony provádět v případě potřeby i během práce.

VAROVÁNÍ!

Před čištěním a údržbou vždy vytáhněte zástrčku ze sítě! Výměnu elektrických částí (vč. uhlíků) a přívodního kabelu smí provádět pouze elektrikář s příslušnou kvalifikací!

- Udržujte Vaše kladivo čisté: Používejte pro čištění pouze jemné mýdlo a vlhký hadr. Mnohé domácí čistící

prostředky obsahují chemikálie, které by mohly poškodit těleso z umělé hmoty. Nikdy nepoužívejte organická rozpouštědla.

- Dejte pozor na to, aby se nedostaly žádné kapaliny do přístroje: např. při čištění nebo používání venku. Vniknutí kapaliny do přístroje může způsobit vážné zranění nebo smrt, požár a/nebo poškození přístroje.
- Čistíte ventilační otvory: zanesené ventilační otvory mohou způsobit přehřátí motoru a poškození přístroje nebo v některých případech může dojít ke vzniku požáru.
- Kontrolujte stav nástrojů: při opotřebením nástrojů je nechte nabrousit nebo je vyměňte.
- Kontrolujte stav prachové krytky. Pokud je krytka poškozená, může do sklíčidla proniknout prach a nečistoty a poškodit jej. Poškozenou krytku smí vyměnit pouze autorizovaný servisní pracovník.
- Kontrolujte stav všech částí kladiva a přívodního kabelu: při jakémkoliv poškození jakékoliv části kladiva nebo přívodního kabelu ihned přestaňte kladivo používat a zajistěte opravu v autorizovaném servisu. Nikdy neopravujte kladivo sami. Při práci kontrolujte hladký chod: při jakémkoliv nestandardním chodu nebo atypickém či zvýšeném hluku ihned kladivo vypněte a zjistěte příčinu tohoto nestandardního stavu a tuto příčinu odstraňte. Pokud se Vám nepodaří tuto příčinu zjistit nebo závadu odstranit zaneste kladivo do autorizovaného servisu.

IX. Odstraňování závad

Kladivo nejde zapnout: ujistěte se, že je zapojené do elektrické sítě s vhodnými parametry

Motor nadměrně jiskří: zajistěte výměnu uhlíků – musí provádět kvalifikovaný elektrikář.

Kladivo nadměrně vibruje nebo hučí: zkontrolujte stav nástrojů. Opotřebené nebo poškozené nástroje nabrušte nebo vyměňte za nové.

Pokud se Vám nepodařilo odstranit závadu, ihned přestaňte kladivo používat a odnesete jej do autorizovaného servisu.

X. Likvidace odpadu



Po skončení životnosti výrobku je nutné při likvidaci vzniklého odpadu postupovat v souladu s platnou legislativou. Výrobek obsahuje elektrické/elektronické součásti. Neodhazujte do směsného odpadu, odevzdejte zpracovateli odpadu nebo na místo zpětného odběru nebo odděleného sběru tohoto typu odpadu. Provozní náplně jsou nebezpečným odpadem. Nakládejte s nimi v souladu s platnou legislativou a dle pokynů jejich výrobce.

XI. Záruční lhůta a podmínky

ZÁRUČNÍ LHŮTA

Dne 01.01.2003 vstoupil v platnost zákon č. 136/2002 Sb. ze dne 15.03.2002, kterým se mění zákon č. 40/1964 Sb. a zákon č. 65/1965 Sb. ve znění pozdějších předpisů. Firma Madal Bal a.s. v souladu s tímto zákonem poskytuje na Vámi zakoupeny výrobek prodlouženou záruku na dobu 2 let od data prodeje. Při splnění záručních podmínek (uvedeno níže) Vám výrobek během této doby bezplatně opraví smluvní servis firmy Madal Bal.

ZÁRUČNÍ PODMÍNKY

1. Prodávající je povinen spotřebiteli zboží předvést a řádně vyplnit záruční list. Všechny údaje musí být v záručním listě vypsány nesmazatelným způsobem v okamžiku prodeje zboží.
2. Již při výběru zboží pečlivě zvažte, jaké funkce a činnosti od výrobku požadujete. To, že výrobek nevyhovuje Vaším pozdějším technickým nárokům, není důvodem k jeho reklamaci.
3. Při uplatnění nároku na záruční opravu musí být zboží předáno s kompletním příslušenstvím v originálním obalu s řádně vyplněným originálem záručního listu a dokladem o koupi.
4. V případě reklamace musí být zboží předáno v čistém stavu, zbaveno prachu či špíny a zabaleno tak, aby při přepravě nedošlo k poškození.
5. Servis nenese odpovědnost za zboží poškozené přepravcem.
6. Servis dále nenese odpovědnost za zaslané příslušenství, které není součástí základního vybavení výrobku. Výjimkou jsou případy, kdy příslušenství nelze odstranit z důvodu vady výrobku.
7. Záruka se vztahuje výlučně na závady způsobené vadou materiálu, výrobní montáže nebo technologií zpracování.
8. Tato záruka není na újmou zákonným právům, ale je dodatkem k nim.
9. Záruční opravu je oprávněn vykonávat výhradně smluvní servis firmy Madal Bal a.s.
10. Výrobce odpovídá za to, že výrobek bude mít po celou záruční lhůtu vlastnosti a parametry uvedené v technických údajích, při dodržení návodu na použití.

Zároveň si vyhrazuje právo na konstrukční změny bez předchozího upozornění.

11. Nárok na záruku zaniká, jestliže:

- a) výrobek nebyl používán a udržován podle návodu k obsluze.
 - b) byl proveden jakýkoliv zásah do konstrukce stroje bez předchozího povolení vydaného firmou Madal Bal a.s. či servisu, který nemá smlouvu s firmou Madal Bal a.s..
 - c) výrobek byl používán v jiných podmínkách nebo k jiným účelům, než ke kterým je určen.
 - d) byla některá část výrobku nahrazena neoriginální součástí.
 - e) k poškození výrobku nebo k nadměrnému opotřebením došlo vinou nedostatečné údržby.
 - f) výrobek havaroval nebo byl poškozen vyšší mocí.
 - g) škody vzniklé působením vnějších mechanických, teplotních či chemických vlivů.
 - h) vady byly způsobeny nevhodným skladováním, či manipulací s výrobkem.
 - i) výrobek byl používán (pro daný typ výrobku) v agresivním prostředí např. prašném, vlhkém.
 - j) výrobek byl použit nad rámec přípustného zatížení.
 - k) bylo provedeno jakékoliv falšování záručního listu nebo dokladu o koupi.
12. Prodloužena záruční lhůta se nevztahuje na akumulátory.
13. Výrobce neodpovídá za vady výrobku způsobené běžným opotřebením nebo použitím výrobku k jiným účelům, než ke kterým je určen.
14. Záruka se nevztahuje na položky, u kterých lze očekávat opotřebení v důsledku jejich normální funkce (např. lakování atd.)
15. Poskytnutím záruky nejsou dotčena práva kupujícího, která se ke koupi věci váží podle zvláštních právních předpisů.

ZÁRUČNÍ A POZÁRUČNÍ SERVIS

Nejbližší servisní místo najdete na webových stránkách www.extol.cz nebo si vyžádejte jejich přehled v místě, kde jste výrobek zakoupili. Rádi Vám také poradíme na zákaznické lince 222 745 130.

ES Prohlášení o shodě

Madal Bal a.s. • Lazy IV/3356, 760 01 Zlín • IČO: 49433717

prohlašuje, že následně označené zařízení na základě jeho koncepce a konstrukce, stejně jako do oběhu uvedené provedení, odpovídá příslušným základním bezpečnostním požadavkům nařízení vlády. Při námi neodsouhlasených změnách zařízení ztrácí toto prohlášení svou platnost.

Extol PREMIUM 8890202 (PHD 3 SP)

vrtačí kladivo SDS, 950 W

Bylo navrženo a vyrobeno ve shodě s následujícími normami:

EN 60745-1:2006; EN 60745-2-6:2003+A1:2006+A11:2007; EN 55014-1:2000+A1+A2; EN 55014-2:1997+A1;

EN 61000-3-2:2000+A2; EN 61000-3-3:1995+A1+A2

a následujícími předpisy (vše v platném znění):

2006/95 EC;

2004/108 EC;

2006/42 EC

ES prohlášení o shodě bylo vydáno na základě certifikátu AM 501132220001,

AN 501132230001 a CC 50060952 vydaného zkušebnou

TÜV NORD CERT GmbH, Köln.

Hladina akustického výkonu: 105dB(A)

Poslední dvojcíslní roku, kdy byl výrobek označen značkou CE: 07

Ve Zlíně 29. 6. 2011

Martin Šenkýř
člen představenstva a.s.

Úvod

Vážený zákazník,
ďakujeme za dôveru, ktorú ste prejavili značke EXTOL PREMIUM zakúpením tohto náradia.

Tento výrobok absolvoval dôkladné testy spoľahlivosti a kvality, ktorým svoje výrobky podrobujeme. Urobili sme všetky opatrenia, aby sa k Vám výrobok dostal v dokonalom stave. Ak by sa aj napriek tomu objavila akákoľvek chyba alebo ste pri jeho používaní narazili na ťažkosti, neváhajte a obráťte sa na naše zákaznícke centrum:

Tel.: +421 2 4920 4752, fax: +421 2 4463 8451

www.extol.sk

Výrobca: Madal Bal a. s., P. O. Box 159, 76001 Zlín-Příluky, Česká republika

Dátum vydania: 29. 6. 2011

I. Technické údaje

Typové označenie	PHD 3 SP
Príkonnosť	950 W
Napätie	230 V ~ 50 Hz
Otáčiky (bez zaťaženia)	0-1000 ot./min
Počet príklepov	0-5400/min
Síla úderu	2,8 J
Typ príklepu	pneumatický
Max. priemery vrtáka: oceľ	13 mm
betón strednej tvrdosti	18 mm
Prichytenie	SDS plus
Max. priemer skľučovadla pre valcové vrtáky	13 mm
Izolácia	trieda ochrany II
Krytie	IP 20
Povrchová úprava	Rubber Paint
Hmotnosť	3,5 kg
Hladina akustického tlaku	89,5 dB(A)
Hladina akustického výkonu	105 dB(A)
Hladina vibrácií	12,6 m/s ²

II. Rozsah dodávky

Pneumatické vrtacie kladivo	1x
Pomocná rukoväť	1x
Sekáč (plochý)	1x
Sekáč (špicatý)	1x
Vrták 12 x 150 mm	1x
Vrták 16 x 150 mm	1x
Vrták 18 x 150 mm	1x
Upínacia hlava pre valcové vrtáky	1x
Hĺbkový doraz	1x
Kufor	1x
Návod na použitie	1x

Na výrobku je uvedený mesiac a rok výroby prostredníctvom sériového čísla na výrobnom štítku.
Prvé štyri čísla uvádzajú rok výroby a ďalšie dve čísla uvádzajú mesiac výroby, po nich nasleduje poradové číslo.

III. Všeobecné bezpečnostné pokyny

Tento „Návod na použitie“ udržiajte v dobrom stave a ponechávajte ho uložený pri výrobku, aby sa s ním, v prípade potreby, mohla obsluha výrobku opätovne oboznámiť. Ak výrobok komukoľvek požičiavate alebo ho predávate, nikdy k nemu nezabudnite priložiť tiež kompletný návod na použitie.

Toto upozornenie sa používa v celej príručke:

⚠ UPOZORNENIE!

Toto upozornenie! sa používa pre pokyny, ktorých nedodržanie môže viesť k úrazu elektrickým prúdom, ku vzniku požiaru a/alebo k vážnemu zraneniu osôb.

⚠ VÝSTRAHA!

Prečítajte si všetky pokyny. Nedodržanie všetkých nasledujúcich pokynov môže viesť k úrazu elektrickým prúdom, ku vzniku požiaru a/alebo k vážnemu zraneniu osôb. Ďalej môže používanie, ktoré je v rozpore s týmto návodom, zapríčiniť stratu záruky na výrobok. Výrazom „elektrické náradie“ vo všetkých ďalej uvedených výstražných pokynoch je myslené ako elektrické náradie napájané (pohyblivým príivodom) zo siete, tak náradie napájané z batérií (bez pohyblivého príivodu).

Zapamätajte si a uschovajte tieto pokyny!

1) PRACOVISKO

- Udržiavajte pracovisko čisté a dobre osvetlené. Neupratané a tmavé pracovisko býva príčinou nehôd.
- Neprevádzkujte náradie vo výbušnej atmosfére akou je prítomnosť horľavých kvapalín, plynov alebo pár. Náradie vytvára iskry, ktoré môžu zapáliť prach alebo výpary.
- Počas prevádzky náradia udržiujte deti a pozorovateľov v bezpečnej vzdialenosti. Rozptyľovanie pozornosti môže spôsobiť stratu nad ovládaním náradia.

2) ELEKTRICKÁ BEZPEČNOSŤ

- Vidlica náradia sa musí zhodnúť so zásuvkou. Nikdy vidlicu akýmkoľvek spôsobom nevymieňajte. S uzemneným náradím nikdy nepoužívajte rozdvojkú. Nemenené vidlice a k nim zodpovedajúce zásuvky znižujú riziko úrazu elektrickým prúdom.
- Zabráňte telesnému kontaktu s uzemnenými po-

vrchmi, ako sú potrubie, vykurovacie telesá, sporáky a chladničky. Ak je vaše telo spojené so zemou, riziko úrazu elektrickým prúdom je zvýšené.

- Nevystavujte náradie dažďu a vlhkému prostrediu. Prístupom vody sa zvyšuje riziko úrazu elektrickým prúdom.
- Nepoškodzuje šnúru. Nikdy nepoužívajte šnúru na prenášanie, zatlačanie alebo vyťahovanie náradia zo siete. Chráňte šnúru pred teplom, olejom, ostrými hranami alebo pohyblivými časťami. Poškodené alebo zamotané šnúry zvyšujú riziko úrazu elektrickým prúdom.
- Ak náradie pracuje vonku, používajte predĺžovací šnúru vhodnú do vonkajšieho prostredia. Použitím šnúry vhodnej na vonkajšie použitie sa zníži riziko úrazu elektrickým prúdom.

3) OSOBNÁ BEZPEČNOSŤ

- Buďte ostražití, sledujte, čo robíte a pri práci s náradím používajte svoje zmysly. Nepoužívajte náradie, ak ste unavení alebo pod vplyvom drog, alkoholu alebo liekov. Pri chvíľke nepozornosti môže náradie spôsobiť vážne zranenie osôb.
- Používajte bezpečné náradie. Vždy si chráňte oči. Bezpečnostnými zariadeniami, ako sú maska proti prachu, bezpečnostné protišmykové topánky, helma alebo ochrana sluchu používané v príslušných podmienkach znižujú výskyt zranenia osôb.
- Zabráňte náhodnému spusteniu nástroja do prevádzky. Pred pripojením na sieť skontrolujte, či je spínač v polohe vypnuté. Prenášanie náradia s palcom na vypínači alebo pripojením na sieť môže spôsobiť úraz.
- Pred pripojením náradia na sieť odstráňte všetky nastavovacie nástroje alebo kľúče. Kľúče alebo nastavovacie nástroje voľne pripojené k rotačným častiam náradia môžu spôsobiť poranenie osôb.
- Nepreceňujte sa. Zvoľte vhodnú oporu a po celý čas udržiavajte rovnováhu. Umožňuje to lepšie ovládanie náradia v neočakávaných situáciách.
- Obliekajte sa vhodne. Nenoste voľný odev a šperky. Dbajte na to, aby vaše vlasy, oblečenie a rukavice boli mimo pohyblivých častí. Voľný odev šperky alebo dlhé vlasy sa môžu zachytiť do pohyblivých častí.
- Ak je náradie vybavené zariadením na pripojenie odsávača prachu a zberacie zariadenia ubezpečte sa, či sú pripojené a používané správne. Používanie takých zariadení môže znížiť nebezpečenstvo vzniknuté prítomnosťou prachu.

4) POUŽITIE A ÚDRŽBA NÁRADIA

- Náradie nepreťažujte. Používajte správne náradie

určené pre vaše použitie. Správne náradie vykoná v rozsahu určenia, na ktoré bolo skonštruované, prácu lepšie a bezpečnejšie.

- Náradie nepoužívajte, ak sa jeho spínač nedá otočiť do polohy zapnuté a vypnuté. Každé náradie, ktoré sa nedá ovládať spínačom je nebezpečné a musí sa dať opraviť.
- Pred akýmkoľvek nastavením, zmenou príslušenstva alebo pri odložení náradia odpojte ho od zdroja napájania. Takéto preventívne bezpečnostné opatrenia znižujú riziko náhodného spustenia náradia do prevádzky.
- Nečinné náradie uskladnite mimo dosahu detí a nedovoľte prevádzkovať náradie osobám, ktoré nie sú oboznámené s ním a s týmito pokynmi. Náradie je v rukách nezaučenej obsluhy nebezpečné.
- Náradie udržiavajte. Skontrolujte správne nastavenie alebo prichytenie pohyblivých súčastí, zlomenie súčastí a všetky ostatné skutočnosti, ktoré môžu ovplyvniť prevádzku náradia. Ak sú poškodené, dajte náradie pred použitím opraviť. Vela nehôd je spôsobených nesprávnou údržbou náradia.
- Udržiujte rezné nástroje ostré a čisté. Správne udržiavané rezné náradie s ostrými reznými hranami je menej náchylné na zavretie a jednoduchšie sa ovláda.
- Používajte náradie, príslušenstvo, nástroje atď. v súlade s týmito pokynmi a spôsobom uvedeným pre príslušný typ náradia, berúc do úvahy pracovné podmienky a druh vykonávanej práce. Použitie náradia na prevádzku inú, ako je určené, vyvoláva nebezpečné situácie.

5) SERVIS

- Na opravu zverte svoje náradie iba kvalifikovanému opravárovi, ktorý používa originálne náhradné dielce. Toto zabezpečí, že bezpečnosť náradia bude dodržiavaná.

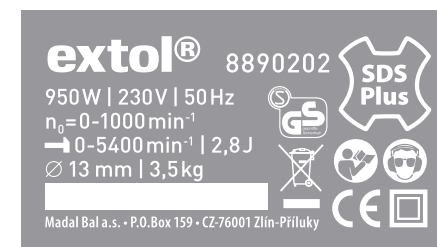
IV. Charakteristika

Pneumatické vrtacie kladivo EXTOL PREMIUM je určené pre nekomerčné použitie. Kladivo je určené na vrtanie do stavebných materiálov ako sú betón, kameň, tehly, drevo a kov, ďalej je určené na skrútkovanie a tiež na sekanie do niektorých stavebných materiálov (ako napr. tehly, pórobetón a pod.). Vďaka nastaviteľnému režimu „vrtáča-ka/kladivo“ je vhodné na vrtanie bežné aj s príklepom a ďalej na prerážanie otvorov do muriva, vysekávanie káblových zárezov a pod. Kladivo nie je určené na dlhodo- bejšie sekanie alebo ťažšie sekacie práce.

⚠ VÝSTRAHA!

Toto náradie nie je určené na miešanie ľahko výbušných kvapalín (benzín apod.)

V. Odkazy na značky a piktogramy

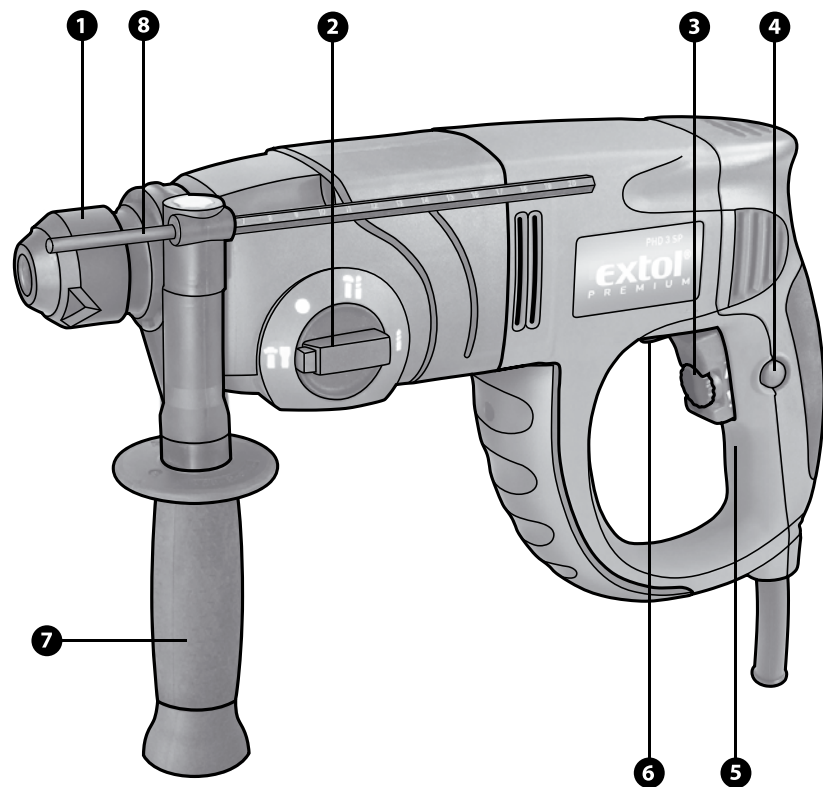


	Dvojitá izolácia
	Zodpovedá CE požiadavkám
	Počas prevádzky sú bezpodmienečne nutné ochranné okuliare a ochrana proti hluku.
	Pred prvým spustením si pozorne prečítajte návod

VI. Popis súčastí a ovládacích prvkov

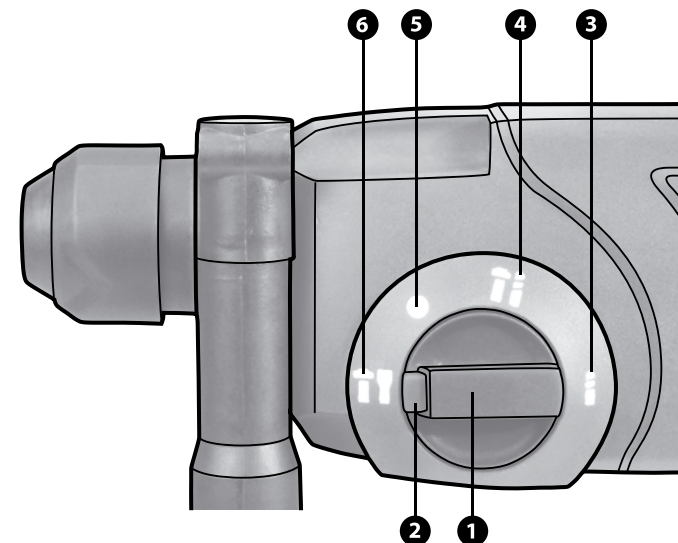
OBR. 1

- 1) Upínacie skľučovadlo
- 2) Prepínač režimu práce
- 3) Hlavný vypínač s reguláciou otáčok
- 4) Spínač neprerušovaného chodu
- 5) Hlavná rukoväť
- 6) Prepínač chodu otáčok
- 7) Pomocná rukoväť
- 8) Hĺbkový doraz



OBR. 2

- 1) Prepínač režimu
- 2) Uvoľňovacie tlačítko
- 3) Režim vrtania
- 4) Režim vrtania s príklepom
- 5) Nastavenie polohy nástroja pre sekание
- 6) Režim sekania



VII. Príprava na prácu a spustenie

Pri práci s týmto kladivom je nutné dodržiavať prestávky v práci a to podľa nasledujúcej schémy: 30 minút práca – 20 minút prestávka. Nedodržanie tohto pokynu môže mať za následok poškodenie zdravia, prístroja alebo stratu záruky.

Kladivo nie je určené na búracie práce, sekание drážok alebo dier do betónu, kameňa a iných, takto tvrdých materiálov. Sekание a prerážanie dier je možné vykonávať iba do tehál, omietok, pórobetónu a ďalších menej tvrdých materiálov.

VAROVANIE!

- Pred vložením alebo výmenou skľučovadiel alebo nástrojov vytiahnite zástrčku z elektrickej zásuvky.
- Počas akejkoľvek manipulácie s nástrojmi dávajte pozor na ostré hrany.

A) UPEVNENIE A VÝMENA SKĽUČOVADLA

Náradie je vybavené upínacím mechanizmom na skľučovadlo pre vrtáky s valcovou stopkou a aj na skľučovadlo pre vrtáky s stopkou SDS-plus.

- Skľučovadlo pre vrtáky s valcovou stopkou je určené len na režim vrtania do kovu a dreva.
- Skľučovadlo pre vrtáky SDS-plus je určené len na režim vrtania s príklepom a sekания.

VAROVANIE!

Skľučovadlo pre vrtáky s valcovou stopkou nepoužívajte na vrtanie s príklepom! Vždy používajte na vykonávanú činnosť vhodný nástroj!

B) UPEVNENIE A VÝMENA NÁSTROJA

Nástroje s SDS-plus upínacou stopkou

UPNUTIE:

- Pred použitím ľahko naolejujte upínaciu časť vrtáku.
- Otáčavým pohybom zasunite nástroj do skľučovadla, pokým sa neozve cvaknutie.

POZNÁMKA:

Systém upínania SDS-plus umožňuje pohyb nástroja vpred i vzad v upnutom stave. Nástroj sa počas vrtania sám uvedie do správnej polohy. Presnosť vrtania nie je nijako ovplyvnená.

UVOLNENIE:

- Jednou rukou uchopte posuvný krúžok zatlačte ho nadol (smerom od vrtáku) a nástroj vyberte zo skľučovadla.

C) PRÁCA SO ZARIADENÍM

1) NASTAVENIE POMOCNEJ RUKOVÄTE

Z bezpečnostných dôvodov používajte náradie iba s rukoväťou. Vhodným nastavením rukoväti získate bezpečnú a stabilnú polohu pri práci. Rukoväť je možné nastaviť do požadovanej polohy takto:

- otáčaním rukoväte proti smeru hodinových ručičiek ju povolte
- rukoväť otočíte tak, aby sa vám kladivo čo najpohodlnejšie držalo,
- otáčaním rukoväte v smere hodinových ručičiek rukoväť riadne dotiahnete. Ak rukoväť riadne nedotiahnete môže dôjsť počas práce k neočakávanej zmene polohy rukoväte a tým k vážnemu úrazu alebo poškodeniu výrobku!

! VAROVANIE!

Rukoväť musí byť pri práci s náradím riadne dotiahnutá! Rukoväť musí byť inštalovaná iba na mieste určenom na inštaláciu rukoväte – tzn. na tele prístroja hneď za skľučovadlom, každé iné umiestnenie je nebezpečné!

2) NASTAVENIE HLBKOVÉHO DORAZU




- Otáčaním rukoväte proti smeru hodinových ručičiek ju vyskrutkujte tak, aby sa uvoľnil otvor v úchyte rukoväte.
- Zasuňte nastaviteľný doraz do otvoru rovným koncom.
- Nastavte rukoväť do takejto uhla, aby sa vám pohodlne pracovalo a zároveň aby bolo možné zasunúť doraz do potrebnej dĺžky.
- Vysunutím dorazu nastavte požadovanú hĺbku vrtania a pevne dotiahnete rukoväť (viď Nastavenie pomocnej rukoväte).

! VAROVANIE!

Režim prepínajte len vtedy, keď je náradie v pokojnom stave. Funkcia sekania je prídavná a slúži na krátkodobé a ľahké sekacie práce. Kladivo nie je určené na dlhodobé sekacie práce alebo ťažšie sekacie práce.

Voľba režimu sa vykonáva stlačením a podržaním uvoľňovacieho tlačidla (Obr.2, poz.2) a otočením prepínača (1) do požadovanej polohy. Správna voľba je potvrdená cvaknutím.

Vrtacie kladivo umožňuje nasledujúce režimy práce:

-  Režim vrtania do kovu a do dreva; skrutkovanie
-  Režim vrtania s príklepom do betónu a kameňa
-  Režim sekania

Poloha označená symbolom umožňuje nastavenie správnej polohy nástroja pre sekanie.

4) SPUSTENIE A CHOD

- Ak chcete náradie spustiť, stlačte hlavný vypínač (Obr. 1, poz. 3). Otáčky náradia sú určené tlakom vyvíjaným na vypínač.
- Ak Vám na zvolenú prácu nevyhovuje rýchlosť otáčok, uvoľnite hlavný vypínač a otáčaním regulátoru otáčok nastavte požadované otáčky. Otáčaním v smere „-“ sa otáčky znižujú, otáčaním v smere „+“ sa otáčky zvyšujú.
- V prípade potreby neprerušovaného chodu stlačte spínač (4) a uvoľnite hlavný vypínač. Ak chcete neprerušovaný chod zrušiť, spínač znovu stlačte.
- V prípade potreby zmeny zmyslu otáčania presuňte prepínač chodu (6) do polohy vpravo. Pred prepnutím musí byť vrtacie kladivo zastavené.

VIII. Čistenie a údržba

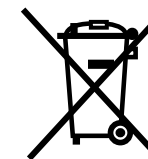
Kladivo nevyžaduje žiadnu zvláštnu údržbu. Je iba potrebné vykonávať nasledujúce úkony po každom použití kladiva. V prípade dlhodobej práce je nutné tieto úkony vykonávať v prípade potreby aj počas práce.

! VAROVANIE!

Pred čistením a údržbou vždy vyťahnite zástrčku zo siete! Výmenu elektrických častí (vrátane uhlíkov) a prívodného kábla smie vykonávať iba elektrikár s príslušnou kvalifikáciou!

- Udržujte vaše kladivo čisté: Používajte na čistenie iba jemné mydlo a vlhkú handru. Mnohé domáce čistiace prostriedky obsahujú chemikálie, ktoré by mohli poškodiť teleso z umelej hmoty. Nikdy nepoužívajte organické rozpúšťadlá.

X. Likvidácia odpadu



Po skončení životnosti výrobku je nutné pri likvidácii vzniknutého odpadu postupovať v súlade s platnou legislatívou. Výrobok obsahuje elektrické/elektronické súčasti. Neodhadzujte do miešného odpadu, odovzdajte spracovateľovi odpadu alebo na miesto

spätneho odberu alebo oddeleného zberu tohto typu odpadu. Prevádzkové náplne sú nebezpečným odpadom. Nakladajte s nimi v súlade s platnou legislatívou a podľa pokynov ich výrobcu.

- Dajte pozor na to, aby sa nedostali žiadne kvapaliny do prístroja: napr. pri čistení alebo používaní vonku. Vniknutie kvapaliny do prístroja môže spôsobiť vážne zranenie alebo smrť, požiar a/alebo poškodenie prístroja.
- Čistite ventilačné otvory: zanesené ventilačné otvory môžu spôsobiť prehriatie motora a poškodenie prístroja alebo v niektorých prípadoch môže dôjsť ku vzniku požiaru.
- Kontrolujte stav nástrojov: pri opotrebovaní nástrojov ich nechajte nabrúsiť alebo ich vymeňte.
- Kontrolujte stav prachovej krytky. Ak je krytka poškodená, môže sa do skľučovadla dostať prach a nečistoty a poškodiť ho. Poškodenú krytku môže vymeniť len autorizovaný servisný pracovník.
- Kontrolujte stav všetkých častí kladiva a prívodného kábla: pri akomkoľvek poškodení akejkoľvek časti kladiva alebo prívodného kábla ihneď prestaňte kladivo používať a zaistite opravu v autorizovanom servise. Nikdy neopravujte kladivo sami. Pri práci kontrolujte hladký chod: pri akomkoľvek neštandardnom chode alebo atypickým či zvýšenom hluku ihneď kladivo vypnite a zistite príčinu tohto neštandardného stavu a túto príčinu odstráňte. Ak sa vám nepodarí túto príčinu zistiť alebo poruchu odstrániť, zaneste kladivo do autorizovaného servisu.

IX. Odstraňovanie porúch

Kladivo nejde zapnúť: uistite sa, že je zapojené do elektrickej siete s vhodnými parametrami.

Motor nadmerne iskrí: zaistite výmenu uhlíkov – musí vykonávať kvalifikovaný elektrikár.

Kladivo nadmerne vibruje alebo hučí: skontrolujte stav nástrojov. Opotrebované alebo poškodené nástroje nabrúste alebo vymeňte za nové.

AK SA VÁM NEPODARIL ODSTRÁNIŤ PORUCHU, IHNEĎ PRESTAŇTE KLADIVO POUŽÍVAŤ A ODNESTE HO DO AUTORIZOVANÉHO SERVISU.

XI. Záručná lehota a podmienky

ZÁRUČNÁ LEHOTA

Firma Madal Bal s.r.o. v súlade s Občianskym zákonníkom 40/1964 Zb. v znení neskorších predpisov poskytuje na Vami zakúpený výrobok záruku 2 roky od dátumu predaja. Pri splnení záručných podmienok (uvedené nižšie) Vám výrobok behom tejto doby bezplatne opraví zmluvný servis firmy Madal Bal.

ZÁRUČNÉ PODMIENKY

1. Predávajúci je povinný spotrebiteľovi tovar predviesť a riadne vyplniť záručný list. Všetky údaje musia byť v záručnom liste vypísané nezmazateľným spôsobom v okamihu predaja tovaru.
2. Už pri výbere tovaru starostlivo zvážte, aké funkcie a činnosti od výrobku požadujete. To, že výrobok nevyhovuje Vaším neskorším technickým nárokom, nie je dôvodom na jeho reklamáciu.
3. Pri uplatnení nároku na záručnú opravu musí byť tovar odovzdaný s kompletným príslušenstvom v originálnom obale s riadne vyplneným originálom záručného listu a dokladom o kúpe.
4. V prípade reklamácie musí byť tovar odovzdaný v čistom stave, zbavený prachu či špiny a zabalený tak, aby pri preprave nedošlo k poškodeniu.
5. Servis nenesie zodpovednosť za tovar poškodený prepravcom.
6. Servis ďalej nenesie zodpovednosť za zaslané príslušenstvo, ktoré nie je súčasťou základného vybavenia výrobku. Výnimkou sú prípady, kedy príslušenstvo nie je možné odstrániť z dôvodu chyby výrobku.
7. Záruka sa vzťahuje výlučne na závady spôsobené chybou materiálu, výrobnou montážou alebo technológiou spracovania.
8. Táto záruka nie je na ujmu zákonným právam, ale je dodatkom k nim.
9. Záručnú opravu je oprávnený vykonávať výhradne zmluvný servis firmy Madal Bal s.r.o.
10. Výrobca zodpovedá za to, že výrobok bude mať po celú záručnú lehotu vlastností a parametre uvedené v technických údajoch, pri dodržaní návodu na použitie. Zároveň si vyhradzuje právo na konštrukčné zmeny bez predchádzajúceho upozornenia.

11. Nárok na záruku zaniká, ak:
 - a) výrobok nebol používaný a udržiavaný podľa návodu na obsluhu.
 - b) bol vykonaný akýkoľvek zásah do konštrukcie stroja bez predchádzajúceho povolenia vydaného firmou Madal Bal s.r.o. či servisu, ktorý nemá zmluvu s firmou Madal Bal.
 - c) výrobok bol používaný v iných podmienkach alebo na iné účely, než na ktoré je určený.
 - d) bola niektorá časť výrobku nahradená neoriginálnou súčasťou.
 - e) došlo k poškodeniu výrobku alebo k nadmernému opotrebeniu vinou nedostatočnej údržby.
 - f) výrobok havaroval alebo bol poškodený vyššou mocou.
 - g) škody vznikli pôsobením vonkajších mechanických, teplotných či chemických vplyvov.
 - h) chyby boli spôsobené nevhodným skladovaním, či manipuláciou s výrobkom.
 - i) výrobok bol používaný (pre daný typ výrobku) v agresívnom prostredí napr. prašnom, vlhkom.
 - j) výrobok bol použitý nad rámec prípustného zataženia.
 - k) bolo vykonané akékoľvek falšovanie záručného listu alebo dokladu o kúpe.
12. Predĺžená záručná lehota sa nevzťahuje na akumulátory.
13. Výrobca nezodpovedá za chyby výrobku spôsobené bežným opotrebením alebo použitím výrobku na iné účely, než na ktoré je určený.
14. Záruka sa nevzťahuje na položky, u ktorých je možné očakávať opotrebenie v dôsledku ich normálnej funkcie (napr. lakovanie atď.)
15. Poskytnutím záruky nie sú dotknuté práva kupujúceho, ktoré sa ku kúpe viažu podľa osobitných právnych predpisov.

ZÁRUČNÝ A POZÁRUČNÝ SERVIS VYKONÁVA DISTRIBÚTOR:

Madal Bal s.r.o.
Stará Vajnorská 37, 831 04 Bratislava
tel.: +421 2 4920 4752, fax: +421 2 4463 8451
E-mail: servis@madalbal.sk

ES Prehlásenie o shode

Madal Bal a.s. • Lazy IV/3356, 760 01 Zlín • IČO: 49433717

prehlasuje, že následne označené zariadenie na základe jeho koncepcie a konštrukcie, rovnako ako do obehu uvedené vyhotovenie, zodpovedá príslušným základným bezpečnostným požiadavkám nariadenia vlády. Pri nami neodsúhlasených zmenách zariadenia stráca toto prehlásenie svoju platnosť.

Extol PREMIUM 8890202 (PHD 3 SP)

búracie kladivo SDS, 950 W

bolo navrhnuté a vyrobené v zhode s nasledujúcimi normami:

EN 60745-1:2006; EN 60745-2-6:2003+A1:2006+A11:2007; EN 55014-1:2000+A1+A2; EN 55014-2:1997+A1;

EN 61000-3-2:2000+A2; EN 61000-3-3:1995+A1+A2

nasledujúcimi predpismi (všetko v platnom znení):

2006/95 EC;

2004/108 EC;

2006/42 EC

ES vyhlásenie o zhode bolo vydané na základe certifikátu AM 501132220001, AN 501132230001 a CC 50060952 vydaného TÜV NORD CERT GmbH, Köln.

hladina akustického výkonu: 105 dB(A)

Posledné dvojčíslenie roku, kedy bol výrobok označený značkou CE: 08

V Zlíne 29. 6. 2011

Martin Šenkýř
člen predstavenstva a.s.

Bevezetés

Tisztelt Vásárló,
Köszönjük, hogy megtisztelt bennünket bizalmával, és EXTOL PREMIUM termékünket választotta.

A terméket gyárunkban széleskörű minőségi, és megbízhatósági vizsgálatnak vetettük alá, amelynek során hibátlanak bizonyult. Amennyiben a gépet mégis valamilyen károsodás érné, vagy használata közben tönkremenne, ne habozzon kapcsolatbalépni megbízott szervizünkkel.

Telefon: (1) 297-1277, telefax: (1) 297-1270

www.extol.hu

Gyártó: Madal Bal a. s., P. O. Box 159, 76001 Zlín-Príluky (Cseh Köztársaság)
Forgalmazó: Madal Bal Kft., 1183 Budapest, Gyömrői út 85-91. (Magyarország)
A kiadás dátuma: 9. 3. 2009

I. Műszaki adatok

Típuszám:	PHD 3 SP
Teljesítmény:	950 W
Hálózati feszültség:	230 V ~ 50 Hz
Fordulatszám (terhelés nélkül):	0-1000 ford./perc
Ütésszám:	0-5400/perc
Ütéserő:	2,8 J
Ütéstípus:	pneumatikus
Max. fúrás átmérő: acél	13 mm
közepes keménységű beton	18 mm
Befogás:	SDS plus
Tokmány max. átmérő hengeres fúrókhoz:	13 mm
Szigetelés:	védelmi osztály II
Érintésvédelem:	IP 20
Felületi kidolgozás:	Gumifestés
Tömeg:	3,5 kg
Hangnyomás:	89,5 dB(A)
Akusztiikus teljesítmény:	105 dB(A)
Vibráció:	12,6 m/s ²

A termék adattábláján a sorozatszám segítségével fel van tüntetve a gyártás hónapja és éve.
Az első négy számjegy az évet adja meg, a további két számjegy a hónapot, utána pedig a sorszám következik.

II. A csomagolás tartalma

Pneumatikus fúrókalapács	1x
Kiegészítő markolat	1x
Véső (lapos)	1x
Véső (hegyes)	1x
Fúró 12 x 150 mm	1x
Fúró 16 x 150 mm	1x
Fúró 18 x 150 mm	1x
Befogófej hengeres fúrókhoz	1x
Mélységi ütköző	1x
Műanyag koffer	1x
Használati útmutató	1x

III. Általános biztonsági utasítások

Tartsa ezt a „Használati útmutatót” jó állapotban, a termék közelében, hogy szükség esetén a termék kezelője ismételtelen el tudja olvasni. Ha a terméket kölcsönadja vagy eladja, soha ne felejtse el hozzátenni a teljes használati útmutatót.

Ezt a figyelmeztetést az egész kézikönyvben alkalmazzuk:

▲ FIGYELMEZTETÉS!

Ezt a figyelmeztetést azokhoz az utasításokhoz használjuk, amelyek be nem tartása áramütéses balesetet, tüzet és/vagy súlyos személyi sérülést okozhat.

▲ FIGYELMEZTETÉS!

Olvassa el az összes utasítást. Az alábbi utasítások be nem tartása áramütéses balesetet, tüzet és/vagy súlyos személyi sérülést okozhat. Ezenkívül a jelen útmutatóban foglaltaktól eltérő módon történő használat a termékre nyújtott garancia elvesztésével járhat. „Az alábbi figyelmeztető utasításokban az „elektromos szerszám” kifejezés alatt elektromos hálózatról (flexibilis vezeték keresztlül), vagy akkumulátorról (flexibilis vezeték nélkül) táplált szerszámokat értünk.

Őrizze meg a használati útmutatót és jegyezze meg a benne foglaltakat!

1) MUNKAKÖRNYEZET

a) A munkahelyet tartsa tisztán és jól megvilágított állapotban. A rendetlen és nem megfelelően megvilágított munkahely baleset okozója lehet.

b) Az elektromos szerszámot ne használja robbanásveszélyes területen, ott ahol gyúlékony folyadékok és gázok vannak vagy por keletkezik. Az elektromos szerszámokban szikrák keletkeznek, amelyek berobbantathatják a port vagy a gyúlékony gőzöket.

c) Elektromos szerszámok használatakor ügyeljen, hogy gyermekek és illetéktelen személyek a szerszámhoz ne férjenek hozzá. Külső zavaró hatások esetén elveszítheti uralmát a szerszám felett.

2) ELEKTROMOS BIZTONSÁG

a) Az elektromos készülék flexibilis csatlakozóvezetékén lévő csatlakozódugónak meg kell felelnie

a hálózati csatlakozóaljnak. Soha semmilyen módon ne próbálja meg a csatlakozódugót megjavítani. Védőföldeléssel rendelkező készülékekhez soha ne használjon csatlakozóadaptert. *A nem javított, megfelelő csatlakozódugók csökkentik az áramütés okozta balesetek bekövetkezésének veszélyét.*

b) Ügyeljen, hogy a teste ne kerüljön érintkezésbe földelt tárgyakkal, például csővezetékekkel, központi fűtési rendszer radiátoraiival, tűzhelyekkel és hűtőszekrényekkel. *Az áramütés okozta balesetek bekövetkezésének veszélye nagyobb, ha a teste le van földelve.*

c) Ügyeljen, hogy az elektromos szerszám ne kerüljön érintkezésbe esővel, vízzel vagy nedvességgel. *Ha az elektromos szerszámba víz jut be, az áramütés okozta balesetek bekövetkezésének veszélye nagyobb lesz.*

d) A flexibilis csatlakozóvezetékét nem szabad a rendeltetésétől eltérő célra használni. Soha ne hordozza és ne húzza az elektromos szerszámot a vezetékénél fogva, illetve ne húzza ki a csatlakozódugót a csatlakozóaljából a vezetékénél fogva. Ügyeljen arra, hogy a vezeték ne kerüljön érintkezésbe forró felülettel, zsiradékokkal, éles éllel és mozgó alkatrészekkel. *A sérült vagy összekuszálódott vezeték növeli az áramütés okozta balesetek bekövetkezésének veszélyét.*

e) Szabad területen történő munkavégzéskor használjon kültéri használatra szolgáló hosszabbító kábelt. *Kültéri használatra alkalmas hosszabbító kábel használata csökkenti az áramütés okozta balesetek bekövetkezésének veszélyét.*

3) SZEMÉLYI BIZTONSÁG

a) Az elektromos szerszám használatakor legyen figyelmes, fordítson figyelmet arra, amit éppen csinál, összpontosítson és józanul mérlegeljen. Ne dolgozzon az elektromos szerszámmal, ha fáradt vagy kábítószert, alkoholt vagy gyógyszereket használta hatás alatt áll. *Az elektromos szerszám használatakor egy pillanatnyi figyelmetlenség súlyos személyi sérülést okozhat.*

b) Használjon egyéni védőfelszerelést. Mindig használjon szemvédő eszközt. *A munkakörülményeknek megfelelő védőfelszerelések (például porálar, csúszgátlással ellátott biztonsági lábbeli, kemény fejtető és hallásvédő eszköz) használata csökkenti a személyi sérülés veszélyét.*

c) Akadályozza meg, hogy a szerszám véletlenül beinduljon. Mielőtt a csatlakozódugót a hálózati csatlakozóaljba helyezi, győződjön meg róla, hogy a gép kikapcsolt állapotban van. *Ha a szerszámot úgy*

viszi egyik helyről a másikra, hogy közben ujjá a kapcsológombon van, vagy a szerszám csatlakozódugóját úgy dugja be a hálózati csatlakozóaljba, hogy közben a kapcsoló be van kapcsolva, baleset következhet be.

d) A szerszám bekapcsolása előtt távolítsa el a beállító eszközöket és kulcsokat. Az elektromos szerszám forgó részéhez rögzítve hagyott beállító szerszám vagy kulcs személyi sérülést okozhat.

e) Csak olyan helyen dolgozzon, ahol ezt biztonságosan megteheti. Munkavégzés során mindig őrizze meg egyensúlyát és stabil testhelyzetét. Így jobban uralni tudja az elektromos szerszámot előre nem látható helyzetekben.

f) Megfelelő módon öltözzön. Munkavégzéskor ne viseljen laza ruházatot, illetve ne hordjon ékszereket. Ügyeljen arra, hogy haja, ruházata és kesztyűje elegendő távolságban legyen a mozgó alkatrészektől. A laza ruházatot, az ékszereket és a hosszú hajat a mozgó alkatrészek elkapathatják.

g) Amennyiben rendelkezésre áll poreszívó és porgyűjtő berendezés, ellenőrizze, hogy az csatlakoztatva van-e és a használata megfelelő módon történik. Poreszívó berendezés használata csökkentheti a por keletkezése következtében fellépő veszélyeket.

4) AZ ELEKTROMOS SZERSZÁMOK HASZNÁLATA ÉS GONDOZÁSA

a) Ne terhelje túl az elektromos szerszámot. Munkavégzéshez az elvégzendő munkának megfelelő szerszámot használjon. Az elektromos szerszámmal csak azt a tevékenységet lehet jól és biztonságosan végrehajtani, amelynek elvégzésére az készült.

b) Ne használjon olyan elektromos szerszámot, amelyet a kapcsolóval nem lehet bekapcsolni és kikapcsolni. Az olyan elektromos szerszám, amely nem kezelhető a kapcsolóval, veszélyes, és azt meg kell javítani.

c) A szerszám beállítása, tartozékának cseréje előtt, illetve mielőtt az elektromos szerszámot leteszi, szüntesse meg a szerszám hálózati csatlakoztatását a csatlakozódugónak a hálózati csatlakozóaljából történő kihúzása révén. Ezeknek a megelőző biztonsági intézkedéseknek révén csökken az elektromos szerszám véletlen beindításának veszélye.

d) A nem használt elektromos szerszámot úgy tárolja, hogy gyermekek ne férhessenek hozzá. Ne engedje meg, hogy a szerszámot olyan személyek használják, akik nem ismerkedtek meg annak működésével, illetve nem olvasták el az útmutatót. Az elektromos

szerszám tapasztalatlan használók kezében veszélyes.

e) Tartsa karban az elektromos szerszámot. Ellenőrizze a készülék mozgó alkatrészeinek beállítását, illetve megfelelő mozgását; ellenőrizze, hogy nem láthatók-e a szerszámon repedések, az alkatrészek nem törtek-e, vizsgálja meg a rögzítéseket, illetve minden olyan további körülményt, amely veszélyeztetheti az elektromos szerszám működését. Ha a szerszám megrongálódott, a további használat előtt meg kell javítani. Sok baleset okozója a nem megfelelően karbantartott elektromos szerszám.

f) Tartsa éles és tiszta állapotban a vágószerszámokat. A megfelelően karbantartott és élezett szerszámok kisebb valószínűséggel kapják el az anyagot és állnak le. Éles és tiszta vágószerszámokkal a munkavégzés könnyebb és biztonságosabb.

g) Az elektromos szerszámokat, a tartozékokat, a munkavégzéshez szükséges eszközöket stb. az útmutatásoknak megfelelően, illetve úgy kell használni, ahogyan az a konkrét elektromos szerszámmal vonatkozó előírásokban meg van adva, az adott munkakörülmények és az elvégzendő munka jellegének figyelembevételével. Az elektromos szerszámok nem rendeltetészerű használata veszélyes helyzeteket eredményezhet.

5) SZERVIZ

a) Az elektromos szerszám javítását szakemberre kell bízni, akinek az eredetivel azonos pótalkatrészeket kell használnia. Ilyen módon az elektromos szerszám használata ugyanolyan biztonságos lesz, mint a javítás előtt volt.

IV. Jellemzők

Az EXTOL PREMIUM pneumatikus fúrókalapács nem ipari használatra készült. Építőanyagok, mint pl. beton, kő, téglá, fa és fémek fúrására, továbbá csavarozásra és egyes építőanyagok (pl. téglá, pórusbeton stb.) rövid ideig tartó, kiegészítő jellegű vésésére használható. A beállítható „fúró/ütvefúró” üzemmódnak köszönhetően fúrásra és ütvefúrásra, továbbá falban nyílások áttörésére, kábelcsatornák kialakítására stb. alkalmas. A gép nem használható túl hosszú ideig tartó vésésre, vagy viszonylag nagyobb igénybevételt jelentő vésési munkákra.

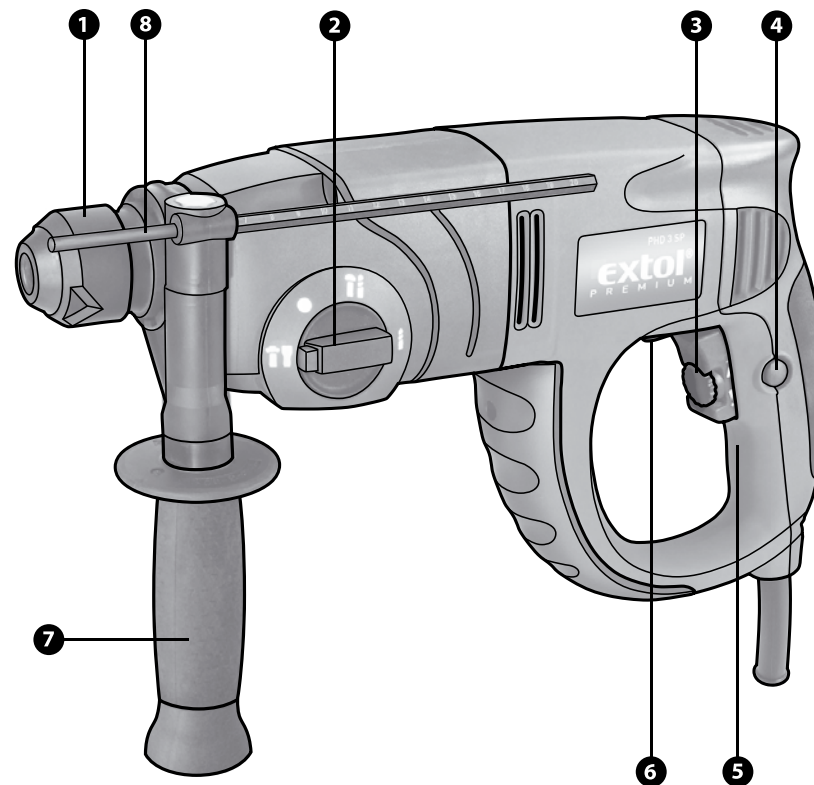
⚠ FIGYELEM!

Ez az eszköz nem használható gyúlékony és robbanékony folyadékok (benzin és hsn) összekeverésére.

V. A részek és kezelőelemek leírása

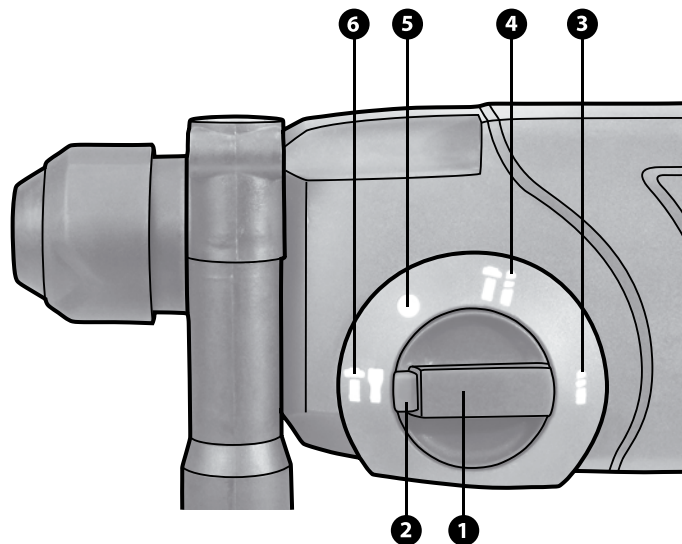
1. ÁBRA

- 1) Befogófej
- 2) Üzem mód átkapcsoló
- 3) Főkapcsoló fordulatszám-szabályzóval
- 4) Folyamatos működés kapcsoló
- 5) Fő markolat
- 6) Forgásirány-kapcsoló J/B
- 7) Kiegészítő markolat
- 8) Mélységi ütköző



2. ÁBRA

- 1) Üzem mód-kapcsoló
- 2) Kilazító gomb
- 3) Fúrás mód
- 4) Ütvefúrás mód
- 5) Szerszám helyzetének beállítása véséshez
- 6) Vésés mód



VI. Utalások a jelölésekre és piktogramokra

extol® 8890202

950 W | 230 V | 50 Hz
 $n_0 = 0 - 1000 \text{ min}^{-1}$
 $\rightarrow 0 - 5400 \text{ min}^{-1} | 2,8 \text{ J}$
 $\varnothing 13 \text{ mm} | 3,5 \text{ kg}$

Madal Bal a.s. • P.O.Box 159 • CZ-76001 Zlín-Přítuky

SDS Plus
 GS
 CE

	Kettős szigetelés
	Megfelel a CE követelményeknek
	Munkavégzés közben feltétlenül védőszemüveget kell viselni. Használjon fülvédőt!
	Az első üzembe helyezés előtt figyelmesen olvassa el a használati útmutatót

VII. Munkára előkészület és beindítás

A fúrókalapáccsal történő munkavégzés közben szüneteket kell tartania, mégpedig az alábbiak szerint: 30 perc munkavégzés – 20 perc szünet. Ezen utasítás be nem tartásának egészségkárosodás, a készülék károsodása vagy a jótállás elvesztése lehet a következménye. A fúrókalapács nem használható bontási munkákhoz, betonban, kőben és más ehhez hasonló kemény anyagokban történő horonyvésési, lyukvésési munkákhoz. Vésni és lyukakat átútni csak téglában, vakolatban, pórusbetonban és más kevésbé kemény anyagban lehet.

⚠ FIGYELEM!

- A tokmány vagy szerszám behelyezése vagy cseréje előtt mindig húzza ki a tápkábelt az aljzatból.
- A szerszám bármilyen kezelése esetén vigyázzon az éles élekre.

A) A TOKMÁNY BEFOGÁSA ÉS CSERÉJE

A szerszám befogó mechanizmussal rendelkezik a hengeres fúrófejes tokmányhoz és SDS-plus fejes tokmányhoz is.

- A tokmány a hengeresszáras fúrókhoz csak fúráshoz szolgál fémbe és fába.
- A tokmány az SDS-plus fúrókhoz csak ütvefúráshoz és véséshez szolgál.

⚠ FIGYELEM!

A hengeres fúrófejes tokmányt ne használja ütvefúráshoz! Mindig a végzett tevékenységnek megfelelő szerszámot használjon!

B) A SZERSZÁM BEFOGÁSA ÉS CSERÉJE

SDS-plus befogószáras szerszámok

BEFOGÁS:

- Használat előtt nyhén olajozza be a fúró befogórészét.
- Forgó mozdulattal tolja be a szerszámot a tokmányba, amíg kattantást nem hall.

MEGJEGYZÉS:

Az SDS-plus befogó rendszer lehetővé teszi a szerszám előre és hátra mozgását is befogott állapotban. A szerszám fúrás közben magától a megfelelő helyzetbe áll. A fúrás pontossága nincs ezáltal semmilyen módon befolyásolva.

KILAZÍTÁS:

- Egyik kézzel fogja meg a tologyűrűt nyomja lefelé

(a fúrótól elfelé) és vegye ki a szerszámot a tokmányból.

C) A BERENDEZÉS HASZNÁLATA

1) A KIEGÉSZÍTŐ MARKOLAT BEÁLLÍTÁSA

Biztonsági okokból a szerszámot kizárólag felszerelt markolattal használja. A markolat megfelelő beállításával a munkát biztonságos és stabil helyzetben végezheti. A markolatot a következőképpen lehet beállítani a kívánt helyzetbe:

- A markolat óramutató járásával ellentétes irányba történő elfordításával lazítsa meg a markolatot,
- Forgassa el a markolatot úgy, hogy a fúrókalapácsot a legkényelmesebben tudja tartani,
- A markolat óramutató járásával megegyező irányba történő elfordításával erősen húzza be a markolatot. Ha nem húzza be erősen a markolatot, munkavégzés közben váratlanul megváltozhat a markolat helyzete, és emiatt súlyos sérülés következhet be, illetve a termék megrongálódhat!

⚠ FIGYELEM!

A szerszámmal történő munkavégzés közben a markolatnak jól behúzza kell lennie! A markolatot csak a markolat felszerelésére szolgáló helyen szabad felszerelni – vagyis a készüléktesten, közvetlenül a tokmány mögött. Minden más elhelyezés veszélyes!

2) A MÉLYSÉGI ÜTKÖZŐ BEÁLLÍTÁSA

- A markolat óramutató járásával ellenkező irányba történő elfordításával csavarozza ki addig a markolatot, hogy a markolat befogó egységén lévő nyílás szabaddá váljon.
- Tolja be az állítható ütközőt a nyílásba az egyenes végével.
- A markolatot állítsa olyan szögbe, hogy kényelmesen tudjon dolgozni, az ütközőt pedig a szükséges hosszúságig be lehessen tolni.
- Az ütköző kihúzásával állítsa be a fúrás kívánt mélységét, majd szorosan húzza be a markolatot (ld 1 a kiegészítő markolat beállítását).

3) ÜZEMMÓD-KIVÁLASZTÁS

⚠ FIGYELEM!




Üzem módot csak akkor váltson, ha a készülék nyugalmában van.

A vésési funkció kiegészítő jellegű, rövid idejű és könnyű vésési munkákra szolgál. A kalapácsot nem hosszú és nehezebb vésési munkákra tervezték. A hosszú ideig,

vagy nagyobb terheléssel végzett vésési munkák a gép meghibásodását okozhatja, továbbá a garancia elvesztését vonja maga után!

Az üzemmód-kiválasztás a kilazító gomb (2. ábra, 2) lenyomásával és tartásával történik és az átkapcsoló (1) kívánt helyzetbe fordításával. A helyes kiválasztást kattanás jelzi.

A fúrókalapács a következő üzemmódokat teszi lehetővé:

-  Fúrás mód fémben és fában; csavarozás
-  Ütvefúrás mód betonban és kőben
-  Vésési mód

A jellel jelzett helyzet lehetővé teszi a szerszám helyes helyzetének beállítását véséshez.

4) ELINDÍTÁS ÉS MŰKÖDTETÉS

- Ha el akarja indítani a szerszámot, nyomja meg a főkapcsolót (1. ábra, 3). A szerszám fordulatszámát a kapcsolóra kifejtett nyomás határozza meg.
- Ha Önnek az adott munkához nem felel meg a fordulatszám, engedje fel a főkapcsolót és a fordulatszám-szabályzóval állítsa be a kívánt fordulatszámot. A „-“ irányba forgatással a fordulatszám csökken, a „+“ irányban a fordulatszám nő.
- Ha folyamatos működés szükséges, nyomja meg a kapcsolót (4) és engedje fel a főkapcsolót. Ha meg akarja szakítani a folyamatos működést, nyomja meg újra a kapcsolót.
- Ha a forgásirány megváltoztatása szükséges, tolja a forgásirány-kapcsolót (6) jobb helyzetbe. Átkapcsolás előtt a fúrókalapácsot le kell állítani.

VIII. Tisztítás és karbantartás

A fúrókalapács semmilyen speciális karbantartást nem igényel. A fúrókalapács használata után az alábbi utasításoknak megfelelően kell eljárni. Huzamosabb munkavégzés esetén ezeket a műveleteket szükség szerint a munkavégzés közben is el kell végezni.

FIGYELEM!

Tisztítás és karbantartás előtt mindig húzza ki a csatlakozódugót a hálózati csatlakozójából! Az elektromos

alkatrészek (a szénkeféket is beleértve) és a csatlakozóvezetékek cseréjét kizárólag megfelelően szakképzett villanyszerelő végezheti!

- A fúrókalapácsot tartsa tisztán. A tisztításhoz csak enyhe hatású szappant és nedves kendőt használjon. Sok háztartási tisztítószer olyan vegyszereket tartalmaz, amelyek károsíthatják a műanyag testet. A tisztításhoz soha ne használjon szerves oldószereket.
- Ügyeljen arra, hogy például tisztításkor vagy kültéri használat során semmilyen folyadék ne kerüljön a készülékbe. Ha nedvesség kerül a készülékbe, akkor súlyos sérülés, esetleg halál következhet be, tűz keletkezhet és/vagy a készülék megrongálódhat.
- Tisztítsa meg a szellőzőnyílásokat; az eldugult szellőzőnyílások a motor túlmelegedését és a készülék károsodását okozhatják, illetve egyes esetekben tűz keletkezhet.
- Ellenőrizze a szerszámok (fúrófejek) állapotát; elhasználódás esetén kösszörültesse meg vagy cserélje ki őket.
- Ellenőrizze a por ellen védő fedél állapotát. Ha a fedél sérült, a tokmánya por juthat és szennyeződés károsíthatja. A sérült fedelet csak szakszervizben kell cserélni.
- Ellenőrizze a fúrókalapács és a csatlakozókábel minden részét: a fúrókalapács vagy a csatlakozókábel bármelyik részének bármilyen módon történő megrongálódása esetén a fúrókalapács használatát azonnal abba kell hagyni, és gondoskodni kell a készülék erre szakszervizben történő javításáról. Soha ne javítsa saját maga a fúrókalapácsot. Munkavégzés közben ellenőrizze a fúrókalapács akadálytalan működését: a szokásostól eltérő működés vagy nem jellemző vagy megnövekedett zaj esetén azonnal kapcsolja ki a fúrókalapácsot, állapítsa meg a szokatlan állapot okát, és szüntesse meg a nem megfelelő működést kiváltó okot. Ha az okot nem sikerül megállapítania, illetve a hibát nem tudja elhárítani, a fúrókalapácsot szakszervizben kell megjavítani.

IX. Hibaelhárítás

A fúrókalapácsot nem lehet bekapcsolni: győződjön meg arról, hogy a készülék megfelelő paraméterekkel rendelkező elektromos hálózatra van-e csatlakoztatva. A motor túlságosan szikrázik: cseréltesse ki a szénkeféket – a műveletet szakképzett villanyszerelőnek kell

elvégeznie.

A fúrókalapács túlságosan rezeg vagy zúg: ellenőrizze a szerszámok (fúrófejek) állapotát. Az elhasználadott vagy sérült szerszámokat (fúrófejeket) meg kell kösszörülni vagy újra kell cserélni.

Ha nem sikerült megszüntetni a hibát, a fúrókalapács használatát azonnal abba kell hagyni, és a készüléket szakszervizben meg kell javítani.

X. Hulladékmegsemmisítés



A termék élettartamának végén a keletkezett hulladék megsemmisítése során az érvényes jogszabályoknak megfelelően kell eljárni. A termék elektromos/elektronikus alkatrészeket tartalmaz. Ne dobja a vegyes hulladékba, hanem adja le a hulladék-feldolgozónak vagy vigye oda, ahol visszaveszik vagy az ilyen jellegű hulladékok külön gyűjtőhelyére. A feltöltött üzemi anyagok veszélyes hulladékok. Ezeket az érvényes jogszabályoknak megfelelően és gyártójuk útmutatásainak megfelelően kezelje.

XI. Garanciális feltételek

- A garanciális feltételeket részletesen a jótállási jegy tartalmazza.
- Az eladó köteles a fogyasztó számára az árut bemutatni és a jótállási jegyet szabályosan kitölteni. A jótállási jegybe minden adatot kitörölhetetlenül, az értékesítés időpontjában kell bevezetni.
- A termék kiválasztásakor át kell gondolni, hogy a termék a kívánt tulajdonságokkal rendelkezik-e. Nem lehet reklamációs ok, hogy a termék nem felel meg az elvárásainak.
- Garanciális javítási igény érvényesítésekor a termék a szabályosan kitöltött jótállási jegy eredeti példányával és a vásárlást igazoló bizonylattal együtt kell átadni a viszonteladónak, a termék megvásárlásának helyén.
- A garancia kizárólag anyaghibák, gyártási hibák és a technológiai kialakítás miatti meghibásodásokra vonatkozik.
- Reklamáció esetén az árut tiszta állapotban, portól és szennyeződésektől mentesen kell átadni.
- A szerviz nem felelős azokkal a tartozékokkal kapcsolatban, amelyek nem tartoznak a termék alapfelszereléséhez. Kivételt képeznek azok az esetek, amikor a tartozékot nem lehet levenni a termék károsodása nélkül.

A GARANCIA NEM VONATKOZIK A KÖVETKEZŐKRE:

- a gyártó által megadott rendeltetéstől eltérő alkalmazás miatti hibákra;
- a nem megfelelő kezelés, szállítás vagy nem megfelelő tárolás okozta károsodásokra;
- külső mechanikai hatások, hőhatás vagy vegyi behatások miatti károsodásokra;
- az áru szokásos használatból eredő elhasználódására;

Megszűnik továbbá a garancia abban az esetben, ha a felhasználó bármilyen szakszerűtlen változtatást vagy javítást végzett vagy kísérelt meg a berendezésen, kivéve a használati útmutatóban megadott tevékenységeket.

.....

.....

.....

.....

.....

.....

.....

.....

.....

.....

.....

.....

.....

.....

.....

.....

.....

.....

.....

.....

.....

.....

.....

.....

.....

.....

.....

.....

.....

.....

.....

.....

.....

.....

.....

.....

.....

.....

.....

.....

.....

.....

.....

.....

.....

.....

.....

.....

