

extol[®]
PREMIUM

HD 550 CA (8890010)

Příklepová vrtačka/CZ
Příklepová vrtačka/SK
Ütvefűró/HU



CE

Návod k použití
Návod na použitie
Használati utasítás

Úvod

Vážení zákazníci,
děkujeme za důvěru, kterou jste projevili značce EXTOL PREMIUM zakoupením tohoto nářadí.

Tento výrobek absolvoval zevrubné testy spolehlivosti a kvality, kterým své výrobky podrobujeme. Učinili jsme veškerá opatření, aby se k Vám výrobek dostal v dokonalém stavu. Pokud by se i přesto objevila jakákoli závada nebo jste při jeho používání narazili na potíže, neváhejte se prosím obrátit na naše zákaznické centrum:

Tel.: +420 222 745 130, Fax: +420 225 277 400

www.extol.cz

Výrobce: Madal Bal a.s., Průmyslová zóna Příluky 244, 76001 Zlín
Datum vydání: 26. 1. 2012

Technické údaje

Typové označení:	HD 550 CA
Napětí:	230 V ~50 Hz
Příkon:	550 W
Otáčky:	0-3000 ot./min
Max. Ø vrtáku:	13 mm
Max. Ø vrtání do oceli:	10 mm
Max. Ø vrtání do dřeva:	20 mm
Max. Ø vrtání do betonu:	13 mm
Hmotnost:	1,85 kg
Hladina vibrací:	6,33 m/s ²
Hladina ak. tlaku:	80,7 dB(A)
Hladina ak. výkonu:	93,7 dB(A)
Izolace:	třída ochrany II

Charakteristika

Elektrická příklepová vrtačka EXTOL PREMIUM HD 550 CA je nářadí určené pro vrtání otvorů do kovu, dřeva a umělých hmot (při režimu vrtání) a do betonu, kamene a dalších stavebních materiálů (při režimu příklep). Díky elektronické regulaci otáček je vhodná i pro dotahování či povolování šroubů a vrutů (v režimu vrtání). Podmínkou správné a bezpečné funkce vrtačky je dodržování pracovních pokynů a upozornění, uvedených v tomto návodu. Za škody vzniklé nedodržením bezpečnostních pokynů nese výrobce ani dovozce odpovědnost.

Všeobecné bezpečnostní pokyny

Při používání elektrického nářadí je třeba vždy dodržovat základní bezpečnostní opatření, včetně následujících, za účelem omezení nebezpečí vzniku požáru, úrazu elektrickým proudem a zranění osob. Před uvedením tohoto výrobku do činnosti si přečtěte a zapamatujte tyto pokyny.

SEZNAMTE SE S NÁSTROJEM

Přečtěte si pozorně tuto příručku a informační štítek na výrobku. Dozvíte se tak o jeho správném použití a také o potenciálním riziku spojeným s prací s tímto elektrickým nástrojem.

UDRŽUJTE PRACOVNÍŠTĚ V ČISTOTĚ

Nepořádek na pracovišti a na pracovním stole bývá příčinou zranění.

BERTE OHLED NA PROSTŘEDÍ PRÁCE

Nevystavujte nářadí dešti. Nepoužívejte je ve vlhku a moku. Na pracovišti udržujte dobré osvětlení. Nepoužívejte nářadí v prostředí s nebezpečím požáru nebo výbuchu.

CHRAŇTE SE PŘED ÚRAZEM ELEKTRICKÝM POUDEM

Vyhýbejte se dotyku uzemněných předmětů (např. potrubí, topných těles, sporáků, chladniček).

ZAMEZTE PŘÍSTUPU DĚTÍ

Nedovolte přihlížejícím dotýkat se nářadí nebo prodlužovacího přívodu. Přihlížející musí být mimo pracovní prostor.

NEPOUŽÍVANÉ NÁŘADÍ DOBŘE USKLADNĚTE

Nářadí, které se právě nepoužívá, by mělo být uloženo na suchém, výše položeném nebo uzamčeném místě mimo dosah dětí.

NEPŘETĚŽUJTE NÁŘADÍ

Práci, pro kterou bylo určeno, bude nářadí vykonávat lépe a bezpečněji.

POUŽÍVEJTE SPRÁVNÉ NÁŘADÍ

Nepřetěžujte hobby nářadí nebo příslušenství prací, pro kterou je určeno nářadí těžké. Nepoužívejte nářadí k nesprávným účelům.

OBLÉKEJTE SE VHDNÝM ZPŮSOBEM

Nepoužívejte oděv s volnými rukávy ani šperky, mohou být zachyceny pohyblivými se částmi. Pro práci venku se doporučuje používat pryžové rukavice a obuv s protiskluzovou úpravou. Máte-li delší vlasy, používejte ochrannou pokrývku hlavy.

POUŽÍVEJTE OCHRANNÉ BRÝLE

V případě, že při práci spočívající v ubírání materiálu vzniká prach, používejte i ochrannou masku nebo respirátor.

PŘIPOJTE ZAŘÍZENÍ K ODSÁVÁNÍ PRACHU

Pokud je k dispozici zařízení k odsávání a sběru prachu, ujistěte se, že je toto zařízení připojeno a správně používáno.

NEPOUŽÍVEJTE PŘÍVOD K JINÝM ÚČELŮM

Nikdy nedržte nářadí za přívodní kabel ani nevytrhávejte vidlici ze zásuvky tahem za přívod. Chraňte přívod před horkem, mastnotou a ostrými hranami.

PRACUJTE JEN TAM, KAM BEZPEČNĚ DOSÁHNETE

Vždy udržuje stabilní postoj a rovnováhu.

PEČLIVĚ UDRŽUJTE NÁŘADÍ

Řezací nástroje udržujte ostré a čisté, práce bude bezpečnější a její výsledek lepší. Dbejte pokynů pro mazání a výměnu příslušenství. Pravidelně prohlížejte napájecí přívod nářadí a v případě jeho poškození svěřte nářadí autorizovanému servisu k opravě. Rukojeti udržujte suché a čisté, chraňte je před olejem a tuky.

ODPOJTE NÁŘADÍ

Odpojte nářadí, není-li právě používáno, před opravami a při výměně příslušenství nebo brusných kotoučů.

ODSTRAŇTE SEŘIZOVACÍ NÁSTROJE A KLÍČE

Zvykněte si kontrolovat nářadí, zda jsou z něj před zapnutím odstraněny seřizovací nástroje a klíče.

VYVARUJTE SE NEÚMYSLNÉHO SPUŠTĚNÍ

Nepřenášejte nářadí s prstem na spínači, je-li připojeno k síti. Přesvědčte se, zda je při zapojování vidlice do zásuvky spínač vypnutý.

POUŽÍVEJTE VENKOVNÍ PRODLUŽOVACÍ PŘÍVODY

Je-li nářadí používáno venku, použijte pouze prodlužovací přívody určené k venkovnímu použití.

BUĎTE POZORNÍ!

Věnujte pozornost tomu, co právě děláte. Soustřeďte se a střízlivě uvažujte. Nepracujte s nářadím, jste-li unaveni.

KONTROLUJTE POŠKOZENÉ SOUČÁSTI

Před dalším používáním nářadí musí být pečlivě prohlédnuty poškozené ochranné kryty a další součásti, aby bylo možno posoudit, zda jsou nadále schopny vykonávat požadovanou funkci. Kontrolujte seřízení pohyblivých částí a jejich pohyblivost, soustřeďte se na praskliny a zlomené součásti, upevnění a jakékoli další okolnosti, které mohou ohrozit jejich funkci. Ochranný kryt nebo jiná součást, která je poškozena, musí být odborně opravena nebo vyměněna autorizovanou opravou, pokud není v návodu pro používání uvedeno jinak. Vadné spínače svěřte autorizované opravě k výměně. Nepoužívejte nářadí, pokud spínač neumožňuje jeho zapnutí a vypnutí.

VÝSTRAHA

Používání jiného příslušenství nebo doplňků, než je uvedeno v tomto návodu pro používání, může být příčinou úrazu.

OPRAVY SVÉHO NÁŘADÍ SVĚŘTE KVALIFIKOVANÝM OSOBÁM

Toto elektrické nářadí je konstruováno v souladu se všemi platnými bezpečnostními požadavky, které se na něj vztahují. Opravy mohou být prováděny pouze kvalifikovanými osobami a s použitím originálních náhradních dílů, jinak může dojít k vážnému ohrožení uživatele. Jakékoli úpravy či demontáž tohoto nářadí kromě níže popsané vedou k zániku záručních práv.

Zásady použití a bezpečnostní pravidla

- Před použitím si řádně prostudujte tento návod.
- Výměnu a dotahování vrtáků provádějte vždy při odpojeném zdroji napětí (nestačí pouze uvolnit spínač otáček!)
- Při volbě velikosti vrtáku dbejte maximálních rozměrů uvedených výrobcem vrtačky.
- Režim vrtání/příklep zvolte přepínačem v přední části těla vrtačky. Pro režim vrtání stiskněte přepínač ze strany označené symbolem vrtáku, pro režim příklepu jej stiskněte ze strany označené symbolem kladiva.

- Režim vrtání/příklep nikdy nepřepínejte za chodu vrtačky!
- Černým přepínačem umístěným nad spínačem otáček zvolte směr otáčení doprava/doleva. Přepínač nepoužívejte za chodu vrtačky.
- Pro bezpečnější a snazší práci s vrtačkou používejte přídavnou boční rukojeť, která je součástí výrobku.
- Vrtačku připojujte k síťovému zdroji napětí vždy se spínačem otáček v poloze "vypnuto".
- Při delší práci je možné zablokovat spínač otáček tlačítkem na rukojeti. Velikost otáček lze poté plynule upravovat regulátorem na spínači.
- V závěrečné fázi vrtání zmírněte tlak na vrtačku, čímž předejdete zaseknutí, příp. zlomení vrtáku. Snižte tím také nebezpečí přetížení vrtačky, o kterém obvykle svědčí výrazné zahřívání těla zařízení. Teplota vnitřních dílů nesmí překročit 60°C.
- Pro snížení rizika úrazu elektrickým proudem dbejte na to, abyste se při práci nedotýkali uzemněných kovových předmětů (trubek, kotlů apod.)
- Při přestávkách v práci vždy odpojte vrtačku od zdroje napětí.
- Chraňte vrtačku před působením atmosférických vlivů.
- Toto elektrické nářadí není uzpůsobeno pro práci v prostředí se zvýšenou vlhkostí a nesmí se používat v blízkosti vznětlivých, výbušných a žíravých látek.
- Vždy používejte ochranu zraku a sluchu, případně také další osobní ochranné pomůcky jako např. respirátor, rukavice, ochranná přilba a pracovní zástěra.
- Nářadí udržujte v čistotě a uchovávejte na suchém místě mimo dosah dětí.

UPOZORNĚNÍ

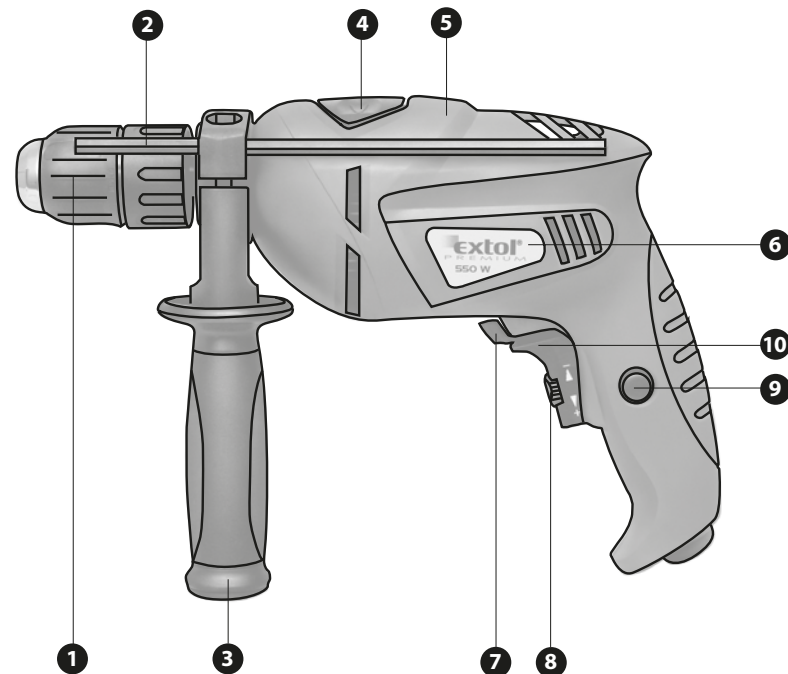
Abyste zabránili nebezpečí vzniku požáru nebo úrazu elektrickým proudem a předešli poškození vnitřních součástí, nevystavujte zařízení dešti nebo zvýšené vlhkosti. Tento nástroj pracuje s napětím nebezpečným životu. Nikdy nezasahujte do vnitřních částí nástroje. Chraňte přívodní kabel před ostrými předměty, nadměrnou teplotou, mastnotou a vlhkem či mokrem. Pravidelně kontrolujte, zda je kabel v bezvadném stavu a není porušena ochranná izolace. Poškozený kabel svěřte do opravy kvalifikovanému servisu.

Údržba

- Kryt a pohyblivé části stroje zbavujte pravidelně prachu štětcem, příp. vlhkým hadříkem. Povrch vždy dobře osušte.
- Zařízení nevyžaduje po dobu životnosti žádná mazání.
- Nepoužívejte žádná rozpouštědla!

Součásti a ovládací prvky

- 1) rychlosklíčidlo se zámek
- 2) nastavitelný doraz
- 3) pomocná rukojeť
- 4) přepínač režimu vrtání
- 5) tělo vrtačky
- 6) výrobní štítek s uvedením roku výroby
- 7) přepínač pravé/levé otáčky
- 8) elektronický regulátor otáček
- 9) tlačítko blokáce otáček
- 10) provozní spínač



Likvidace odpadu



Po skončení životnosti výrobku je nutné při likvidaci vzniklého odpadu postupovat v souladu s platnou legislativou. Výrobek obsahuje elektrické/elektronické součásti. Neodhazujte do směsného odpadu, odevzdejte zpracovateli odpadu nebo na místo zpětného odběru nebo odděleného sběru tohoto typu odpadu. Provozní náplně jsou nebezpečným odpadem. Nakládejte s nimi v souladu s platnou legislativou a dle pokynů jejich výrobce.

ES Prohlášení o shodě

Madal Bal a.s. • Lazy IV/3356, 760 01 Zlín • IČO: 49433717

prohlašuje, že následně označené zařízení na základě jeho koncepce a konstrukce, stejně jako do oběhu uvedené provedení, odpovídá příslušným základním bezpečnostním požadavkům nařízení vlády. Při námi neodsouhlasených změnách zařízení ztrácí toto prohlášení svou platnost.

Extol PREMIUM 8890010 (HDS 550 CA)

Vrtačka s příklepem 550W

bylo navrženo a vyrobeno ve shodě s následujícími normami:
EN 55014-1:00+A1:01+A2:02, EN 55014-2:97+A1:01, EN 61000-3-2:00,
EN 61000-3-3:95+A1:01, EN 60745-1:03+A1:03, 60745-2-1:03

a následujícími předpisy (vše v platném znění):

2006/95 ES;
2004/108 ES;
2006/42 ES;
2000/14 ES;
2002/95 ES

ES prohlášení o shodě bylo vydáno na základě certifikátu č. 05SHW0422-01, JSH0501400, JSH0501401
vydaného zkušebnou Intertek ETL SEMKO.

naměřený akustický výkon: 110 dB(A)
garantovaný akustický výkon: 113 dB(A)

Poslední dvojcísle roku, kdy byl výrobek označen značkou CE: 10

ve Zlíně 26. 1. 2012



Martin Šenkýř
člen představenstva a.s.

Záruční lhůta

Dne 01.01.2003 vstoupil v platnost zákon č. 136/2002 Sb. ze dne 15.03.2002, kterým se mění zákon č. 40/1964 Sb. a zákon č. 65/1965 Sb. ve znění pozdějších předpisů. Firma Madal Bal a.s. v souladu s tímto zákonem poskytuje na Vámi zakoupený výrobek záruku na dobu 2 let od data prodeje. Při splnění záručních podmínek (uvedeno níže) Vám výrobek během této doby bezplatně opraví smluvní servis firmy Madal Bal, a.s.

ZÁRUČNÍ PODMÍNKY

- 1) Prodávající je povinen spotřebiteli zboží předvést a řádně vyplnit záruční list. Všechny údaje musí být v záručním listě vypsány nesmazatelným způsobem v okamžiku prodeje zboží.
- 2) Již při výběru zboží pečlivě zvažte, jaké funkce a činnosti od výrobku požadujete. To, že výrobek nevyhovuje Vaším pozdějším technickým nárokům, není důvodem k jeho reklamaci.
- 3) Při uplatnění nároku na záruční opravu musí být zboží předáno s řádně vyplněným originálem záručního listu nebo jiným dokladem o koupi.
- 4) V případě reklamáce musí být zboží předáno v čistém stavu, zbaveno prachu či špíny a zabaleno nejlépe v originálním obalu tak, aby při přepravě nedošlo k poškození. V zájmu přesné diagnostiky závady a jejího dokonalého odstranění spolu s výrobkem zašlete i jeho originální příslušenství.
- 5) Servis nenese odpovědnost za zboží poškozené přepravcem.
- 6) Servis dále nenese odpovědnost za zaslání příslušenství, které není součástí základního vybavení výrobku. Výjimkou jsou případy, kdy příslušenství nelze odstranit z důvodu vady výrobku.
- 7) Záruka se vztahuje výlučně na závady způsobené vadou materiálu, výrobní montáží nebo technologií zpracování.
- 8) Tato záruka není na újmu zákonným právům, ale je dodatkem k nim.
- 9) Záruční opravu je oprávněn vykonávat výhradně autorizovaný servis značky Extol.
- 10) Výrobce odpovídá za to, že výrobek bude mít po celou záruční lhůtu vlastnosti a parametry uvedené v technických údajích, při dodržení návodu na použití. Zároveň si vyhrazuje právo na konstrukční změny bez předchozího upozornění.
- 11) Nárok na záruku zaniká, jestliže:
 - a) výrobek nebyl používán a udržován podle návodu k obsluze.
 - b) byl proveden jakýkoliv zásah do konstrukce stroje bez předchozího písemného povolení vydaného firmou Madal Bal a.s. nebo smluvním servisem.
 - c) výrobek byl používán v jiných podmínkách nebo k jiným účelům, než ke kterým je určen.
 - d) byla některá část výrobku nahrazena neoriginální součástí.
 - e) k poškození výrobku nebo k nadměrnému opotřebení došlo vinou nedostatečné údržby.
 - f) výrobek havaroval nebo byl poškozen vyšší mocí.
 - g) škody vzniklé působením vnějších mechanických, teplotních či chemických vlivů.
 - h) vady byly způsobeny nevhodným skladováním, či manipulací s výrobkem.
 - i) výrobek byl používán (pro daný typ výrobku) v agresivním prostředí např. prašném, vlhkém.
 - j) výrobek byl použit nad rámec přípustného zatížení.
 - k) bylo provedeno jakékoliv falšování záručního listu nebo dokladu o koupi.
- 12) Výrobce neodpovídá za vady výrobku způsobené běžným opotřebením nebo použitím výrobku k jiným účelům, než ke kterým je určen.
- 13) Záruka se nevztahuje na položky, u kterých lze očekávat opotřebení v důsledku jejich normální funkce (např. lakování atd.)
- 14) Poskytnutím záruky nejsou dotčena práva kupujícího, která se ke koupi věci váží podle zvláštních právních předpisů.

ZÁRUČNÍ A POZÁRUČNÍ SERVIS

Nejbližší servisní místo najdete na webových stránkách www.extol.cz nebo si vyžádejte jejich přehled v místě, kde jste výrobek zakoupili. Rádi Vám také poradíme na zákaznické lince 222 745 130.

Úvod

Vážený zákazník,
ďakujeme za dôveru, ktorú ste prejavili značke EXTOL zakúpením tohto výrobku.

Tento výrobok absolvoval testy spoľahlivosti a kvality, ktorým svoje výrobky EXTOL podrobujeme. Vykonalí sme všetky opatrenia, aby sa k Vám výrobok dostal v dokonalom stave. Pokiaľ by sa napriek tomu objavila akákoľvek záhada, alebo ak by ste pri používaní narazili na problémy, neváhajte sa prosím obrátiť na predajňu, kde ste výrobok zakúpili.

Tel.: +421 2 4920 4752, fax: +421 2 4463 8451

www.extol.sk

Výrobca: Madal Bal a. s., Průmyslová zóna Příluky 244, 76001 Zlín, Česká republika

Dátum vydania: 26. 1. 2012

Technické údaje

Typové označenie:	HD 550 CA
Napätie:	230 V ~50 Hz
Príkion:	550 W
Otáčky:	0-3000 ot./min
Max. Ø vrtáku:	13 mm
Max. Ø vrtanie do ocele:	10 mm
Max. Ø vrtanie do dreva:	20 mm
Max. Ø vrtanie do betónu:	13 mm
Hmotnosť:	1,85 kg
Hladina vibrácií:	6,33 m/s ²
Hladina ak. tlaku:	80,7 dB(A)
Hladina ak. výkonu:	93,7 dB(A)
Izolácia:	trieda ochrany II

Charakteristika

Elektrická príklepová vrtáčka EXTOL PREMIUM HD 550 CA je náradie určené na vrtanie otvorov do kovu, dreva a umelých hmôt (pri režime „vrtanie“) a do betónu, kameňa a ďalších stavebných materiálov (pri režime „príklep“). Vďaka elektronickej regulácii otáčok je vhodná i na doťahovanie a povoľovanie skrutiek (v režime „vrtanie“). Podmienkou správnej a bezpečnej funkcie vrtáčky je dodržiavanie pracovných pokynov a upozornení, uvedených v tomto návode. Za škody vzniknuté nedodržaním bezpečnostných pokynov nenesie výrobca ani dovozca zodpovednosť.

Všeobecné bezpečnostné pokyny

Pri používaní elektrického náradia je nutné vždy dodržiavať základné bezpečnostné opatrenia, vrátane nasledujúcich pokynov, na obmedzenie nebezpečenstva vzniku požiaru, úrazu elektrickým prúdom a zranení osôb. Pred používaním tohto výrobku si prečítajte a zapamätajte tieto pokyny.

ZOZNÁMTE SA S NÁSTROJOM

Pozorne si prečítajte túto príručku a informačný štítok na výrobku. Dozviete sa tak o jeho správnom používaní a tiež o potencionálnom riziku spojenom s prácou s týmto elektrickým nástrojom.

UDRŽIAVAJTE PRACOVISKO V ČISTOTE

Neporiadok na pracovisku a na pracovnom stole býva príčinou zranení.

VENUJTE POZORNOSŤ PROSTREDIU V KTOROM PRACUJETE

Nevystavujte náradie dažďu. Nepoužívajte náradie vo vlhkých a mokrych prostrediach. Na pracovisku udržiavajte dobré osvetlenie. Nepoužívajte náradie v prostredí s nebezpečenstvom požiaru alebo výbuchu.

CHRÁŇTE SA PRED ÚRAZOM ELEKTRICKÝM PRÚDOM

Vyhýbajte sa súčasnému dotyku uzemnených predmetov (napr. potrubí, vykurovacích telies, sporákov, chladničiek).

ZABRÁŇTE PRÍSTUPU DETÍ

Nedovoľte návštevníkom dotýkať sa náradia alebo predlžovacieho kábla. Návštevníci musia byť mimo pracovného priestoru.

NEPOUŽÍVANÉ NÁRADIE USKLADNITE

Náradie, ktoré sa práve nepoužíva, by malo byť uložené na suchom, vyššie položenom alebo uzamknutom mieste mimo dosah detí.

NEPREŤAŽUJTE NÁRADIE

Nepreťažujte hobby náradie alebo príslušenstvo prácou, pre ktorú je určené profesionálne náradie.

POUŽÍVAJTE SPRÁVNE NÁRADIE

Používajte náradie iba pre prácu na ktorú bolo určené. Prácu tak bude vykonávať lepšie a bezpečnejšie.

OBLIEKAJTE SA VHDNÝM SPÔSOBOM

Nepoužívajte odev s voľnými rukávami, nenoste šperky, môžu ich zachytiť pohybujúce sa časti. Na prácu vonku sa odporúča používať gumené rukavice a obuv s protišmykovou úpravou. Ak máte dlhšie vlasy, používajte ochrannú pokrývku hlavy.

POUŽÍVAJTE OCHRANNÉ OKULIARE

Ak pri obrábaní materiálu vzniká prach, používajte aj ochrannú masku alebo respirátor.

NEPOUŽÍVAJTE PRÍVODNÝ KÁBEL NA INÉ ÚČELY

Nikdy neprenášajte náradie za prívodnú šnúru ani nevytrhávajte vidlicu zo zásuvky ťahom za prívodnú šnúru. Chráňte prívodnú šnúru pred teplom, masntotou a ostrými hranami.

ODSTRÁŇTE NASTAVOVACIE NÁSTROJE A KLÚČE

Skontrolujte, aby sa pred zapnutím náradia odstránili pomocné nastavovacie nástroje a kľúče.

ZAISTITE OBRÁBANÝ PREDMET

Používajte svorky alebo zverák na pripevnenie obrábaného predmetu. Je to bezpečnejšie ako držanie rukou a umožňuje te obsluhovať náradie oboma rukami.

PRACUJTE LEN TAM, KDE BEZPEČNE DOSIAHNETE

Vždy udržiavajte stabilný postoj a rovnováhu.

STAROSTLIVO UDRŽIAVAJTE NÁRADIE

Rezacie nástroje udržiavajte ostré a čisté, práca bude bezpečnejšia a jej výsledok lepší. Dodržiavajte pokyny na mazanie a výmenu príslušenstva. Pravidelne prezerajte náradie a v prípade poškodenia ho zverte autorizovaneému servisu na opravu. Rukoväte udržiavajte suché a čisté, chráňte ich pred olejom a tukmi.

ODPÁJAJTE NÁRADIE

Odpájajte náradie vždy, ak sa náradie nepoužíva, pred opravami a pri výmene príslušenstva alebo nástrojov, ako sú pílové listy, vrtáky alebo frézy.

VYHÝBAJTE SA NEÚMYSELNÉMU SPŮŠŤANIU

Neprenášajte náradie s prstom na spínači, ak je pripojené na sieť. Presvedčte sa, či je spínač vypnutý pri pripájaní vidlice do zásuvky.

POUŽÍVAJTE VONKAJŠIE

PREDLŽOVACIE KÁBLE

Ak sa náradie používa vonku, používajte len predlžovacie káble určené na vonkajšie použitie.

BUĎTE OSTRÁŽITÍ

Venujte pozornosť tomu, čo práve robíte. Sústreďte sa a triezvo uvažujte. Nepracujte s náradím, ak ste unavení.

KONTROLUJTE POŠKODENÉ ČASTI

Pred ďalším používaním náradia starostlivo skontrolujte poškodené kryty a ďalšie časti, aby sa dalo posúdiť, či sú naďalej schopné vykonávať požadovanú funkciu. Kontrolujte nastavenie pohybujúcich sa častí a ich pohyblivosť, sústreďte sa na praskliny a zlomené súčasti, prípevnenie a akékoľvek ďalšie okolnosti, ktoré môžu ohroziť funkciu nástrojov. Kryt alebo iná súčasť, ktorá je poškodená, sa musí odbornou opravou alebo ho musí vymeniť autorizovaná opravovňa, ak nie je v návode na používanie uvedené inak. Chybné spínače dajte vymeniť autorizovanej opravovni. Nepoužívajte náradie, ak ho spínač spoľahlivo nezapína a nevypína.

OPRAVY NÁRADIA ZVERTE KVALIFIKOVANÝM OSOBÁM

Toto náradie je skonštruované v súlade so všetkými platnými bezpečnostnými požiadavkami, ktoré sa naň vzťahujú. Opravy môžu vykonávať len kvalifikované osoby pomocou originálnych náhradných dielov, inak môže nastať vážne ohrozenie používateľa. Akékoľvek úpravy alebo demontáž tohto náradia, okrem nižšie popísaných, vedú k zániku záručných práv.

VÝSTRAHA!

Použitie iného príslušenstva alebo doplnkov, ako je uvedené v tomto návode na používanie, môže byť príčinou úrazu.

Zásady použitia a bezpečnostné pravidlá

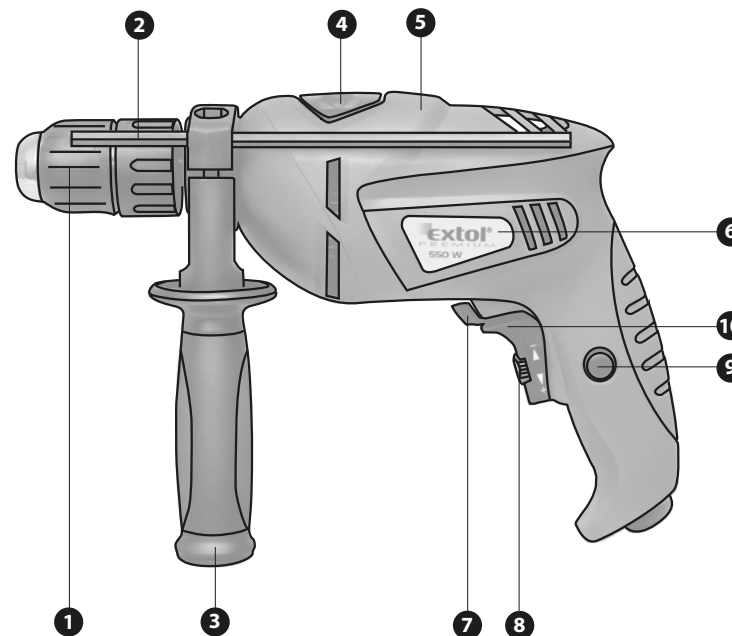
- Pred použitím si dôkladne preštudujte tento návod.
- Výmenu a doťahovanie vrtákov vykonávajte vždy pri odpojení od zdroja napätia (nestačí len vypnúť spínač otáčok!).
- Pri voľbe veľkosti vrtáku dbajte na maximálne rozmery uvedené výrobcom vrtáčky.
- Režim „vrtanie/príkľep“ zvolte prepínačom v prednej časti telesa vrtáčky. Na režim „vrtanie“ stlačte prepínač zo strany označenej symbolom vrtáka, na režim „príkľep“ ho stlačte zo strany označenej symbolom kladiva.
- Režim „vrtanie/príkľep“ nikdy neprepínajte za chodu vrtáčky!
- Čiernym prepínačom umiestneným nad spínačom otáčok zvolte smer otáčania doprava/dolava. Prepínač nepoužívajte za chodu vrtáčky.
- Na bezpečnejšiu a ľahšiu prácu s vrtáčkou používajte prídavnú bočnú rukoväť, ktorá je súčasťou výrobku.
- Vrtáčku pripájajte k sieťovému zdroju napätia vždy so spínačom otáčok v polohe „vypnuté“.
- Pri dlhšej práci je možné zablokovať spínač otáčok tlačidlom na rukoväti. Veľkosť otáčok je možné potom plynule upravovať regulátorom na spínači.
- V záverečnej fáze vrtania zmiernite tlak na vrtáčku, čím predídete zaseknutiu, príp. zlomeniu vrtáka. Znížite tým tiež nebezpečenstvo preťaženia vrtáčky, ktoré sa prejaví výrazným zahrievaním telesa náradia. Teplota vnútorných dielov nesmie prekročiť 60°C.
- Na zníženie rizika úrazu elektrickým prúdom dbajte na to, aby ste sa pri práci nedotýkali uzemnených kovových predmetov (rúrok, kotlov a pod.).
- Pri prestávkach v práci vždy odpojte vrtáčku od zdroja napätia.
- Chráňte vrtáčku pred pôsobením atmosférických vplyvov.
- Toto elektrické náradie nie je prispôbené na prácu v prostredí so zvýšenou vlhkosťou a nesmie sa používať v blízkosti vznetlivých, výbušných a žieravých látok.
- Vždy používajte ochranu zraku a sluchu. Mali by byť používané tiež ďalšie osobné ochranné pomôcky ako napr. respirátor, rukavice, ochranná prilba a pracovná záštera.
- Náradie udržiavajte v čistote a uchováajte na suchom mieste mimo dosahu detí.

UPOZORNENIE

Aby ste zabránili nebezpečenstvu vzniku požiaru alebo úrazu elektrickým prúdom a predišli poškodeniu vnútorných súčiastok, nevystavujte nástroj dažďu alebo zvýšenej vlhkosti. Tento nástroj pracuje s napätím životu nebezpečným. Nikdy nezasahujte do vnútorných častí náradia. Chráňte prívodný kábel pred ostrými predmetmi, nadmernou teplotou, masnotou a vlhkom či mokrom. Pravidelne kontrolujte, či je kábel v bezchybnom stave a či nie je porušená ochranná izolácia. Poškodený kábel zverte do opravy kvalifikovanému servisu.

Súčasti a ovládacie prvky

- 1) rýchlopínacia hlava so zámkom
- 2) nastaviteľný doraz
- 3) pomocná rukoväť
- 4) prepínač režimu vrtania
- 5) teleso vrtáčky
- 6) výrobný štítko s uvedeným rokom výroby
- 7) prepínač pravé/ľavé otáčky
- 8) elektronický regulátor otáčok
- 9) tlačidlo blokácie otáčok
- 10) prevádzkový spínač



Likvidácia odpadu



Po skončení životnosti výrobku je nutné pri likvidácii vzniknutého odpadu postupovať v súlade s platnou legislatívou. Výrobok obsahuje elektrické/elektronické súčasti. Neodhadzujte do miešaného odpadu, odovzdajte spracovateľovi odpadu alebo na miesto spätného odberu alebo oddeleného zberu tohto typu odpadu. Prevádzkové náplne sú nebezpečným odpadom. Nakladajte s nimi v súlade s platnou legislatívou a podľa pokynov ich výrobcu.

Údržba

- Kryt a pohyblivé časti stroja zbavujte pravidelne prachu štetcom, príp. vlhkou utierkou. Povrch vždy dobre osušte.
- Zariadenie si nevyžaduje po dobu životnosti žiadne mazanie.
- Nepoužívajte žiadne rozpúšťadlá!

ES Vyhlásenie o Zhode

Madal Bal a.s. • Lazy IV/3356, 760 01 Zlín • IČO: 49433717

vyhlasuje, že následne označené zariadenie na základe jeho koncepcie a konštrukcie, rovnako ako do obehu uvedené vyhotovenie, zodpovedá základným bezpečnostným požiadavkám príslušných legislatívnych predpisov. Pri nami neod-súhlasených zmenách zariadenia stráca toto vyhlásenie svoju platnosť.

Extol PREMIUM 8890010 (HDS 550 CA)

Vrtačka s príklepom 550W

bolo navrhnuté a vyrobené v zhode s nasledujúcimi normami:

EN 55014-1:00+A1:01+A2:02, EN 55014-2:97+A1:01, EN 61000-3-2:00, EN 61000-3-3:95+A1:01,

EN 60745-1:03+A1:03, 60745-2-1:03

a nasledujúcimi predpismi (všetko v platnom znení):

2006/95 ES;

2004/108 ES;

2006/42 ES;

2000/14 ES;

2002/95 ES

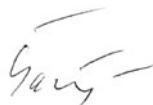
ES vyhlásenie o zhode bolo vydané na základe certifikátu 05SHW0422-01, JSH0501400, JSH0501401
vydaného Intertek ETL SEMKO.

nameraný akustický výkon: 110 dB(A)

garantovaná hladina akustického výkonu: 113 dB(A)

Posledné dve číslice roka, kedy bol výrobok označený značkou CE: 10

ve Zlíně 26. 1. 2012



Martin Šenkýř

člen představenstva a.s.

Záručná lehota

Dňa 01.01.2003 vstúpil v účinnosť zákon č. 136/2002 Sb. zo dňa 15.03.2002, ktorým sa mení zákon č. 40/1964 Sb. a zákon č. 65/1965 Sb. vo znenie neskorších predpisov. Firma Madal Bal a.s. v súlade s týmto zákonom poskytuje na Vami zakúpený výrobok záruku dva roky od data predaja. Pri splnení záručných podmienok (uvedeno nižšie) Vám výrobok počas tejto doby bezplatne opraví autorizovaný servis firmy Madal Bal a.s. (servisná miesta sú na stránkach www.extol.sk).

ZÁRUČNÉ PODMIENKY

1. Predávajúci je povinný spotrebiteľovi tovar predviesť a riadne vyplniť záručný list. Všetky údaje musia byť v záručnom liste vypísané nezmazateľným spôsobom v okamihu predaja tovaru.
2. Už pri výbere tovaru starostlivo zvážte, aké funkcie a činnosti od výrobku požadujete. To, že výrobok nevyhovuje Vašim neskorším technickým nárokom, nie je dôvodom na jeho reklamáciu.
3. Pri uplatnení nároku na záručnú opravu musí byť tovar odovzdaný s riadne vyplneným originálom záručného listu alebo iným dokladom o kúpe.
4. V prípade reklamácie musí byť tovar odovzdaný v čistom stave, zbavený prachu či špiny a zabalený najlepšie v originálnom obale tak, aby pri preprave nedošlo k poškodeniu. V záujme presnej diagnostiky poruchy a jej dokonalého odstránenia spolu s výrobkom zašlite aj jeho originálne príslušenstvo.
5. Servis nenesie zodpovednosť za tovar poškodený prepravcom.
6. Servis ďalej nenesie zodpovednosť za zaslané príslušenstvo, ktoré nie je súčasťou základného vybavenia výrobku. Výnimkou sú prípady, kedy príslušenstvo nie je možné odstrániť z dôvodu chyby výrobku.
7. Záruka sa vzťahuje výlučne na závady spôsobené chybou materiálu, výrobnou montážou alebo technológiou spracovania.
8. Táto záruka nie je na ujmu zákonným právam, ale je dodatkom k nim.
9. Záručnú opravu je oprávnený vykonávať výhradne autorizovaný servis značky Extol.
10. Výrobca zodpovedá za to, že výrobok bude mať po celú záručnú lehotu vlastnosti a parametre uvedené v technických údajoch, pri dodržaní návodu na použitie. Zároveň si vyhradzuje právo na konštrukčné zmeny bez predchádzajúceho upozornenia.
11. Nárok na záruku zaniká, ak:
 - a) výrobok nebol používaný a udržiavaný podľa návodu na obsluhu.
 - b) bol vykonaný akýkoľvek zásah do konštrukcie stroja bez predchádzajúceho písomného povolenia vydaného firmou Madal Bal s.r.o., alebo zmluvným servisom.
 - c) výrobok bol používaný v iných podmienkach alebo na iné účely, než na ktoré je určený.
 - d) bola niektorá časť výrobku nahradená neoriginálnou súčasťou.
 - e) došlo k poškodeniu výrobku alebo k nadmernému opotrebeniu vinou nedostatočnej údržby.
 - f) výrobok havaroval alebo bol poškodený vyššou mocou.
 - g) škody vznikli pôsobením vonkajších mechanických, teplotných či chemických vplyvov.
 - h) chyby boli spôsobené nevhodným skladovaním, či manipuláciou s výrobkom.
 - i) výrobok bol používaný (pre daný typ výrobku) v agresívnom prostredí napr. prašnom, vlhkom.
 - j) výrobok bol použitý nad rámec prípustného zaťaženia.
 - k) bolo vykonané akékoľvek falšovanie záručného listu alebo dokladu o kúpe.
12. Výrobca nezodpovedá za chyby výrobku spôsobené bežným opotrebením alebo použitím výrobku na iné účely, než na ktoré je určený.
13. Záruka sa nevzťahuje na položky, u ktorých je možné očakávať opotrebenie v dôsledku ich normálnej funkcie (napr. lakovanie atď.)
14. Poskytnutím záruky nie sú dotknuté práva kupujúceho, ktoré sa ku kúpe viažu podľa osobitných právnych predpisov.

ZÁRUČNÝ A POZÁRUČNÝ SERVIS VYKONÁVA DISTRIBÚTOR:

Madal Bal s.r.o.

Stará Vajnorská 37, 831 04 Bratislava

tel.: +421 2 4920 4752, fax: +421 2 4463 8451

E-mail: servis@madalbal.sk

Bevezetés

Tisztelt Vásárló,
Köszönjük, hogy megtisztelt bennünket bizalmával, és EXTOL termékünket választotta.

A terméket gyárunkban széleskörű minőségi, és megbízhatósági vizsgálatnak vetettük alá, amelynek során hibátlanak bizonyult. Amennyiben a gépet mégis valamilyen károsodás érné, vagy használata közben tönkremenne, ne habozzon kapcsolatbalépni megbízott szervizünkkel.

Tel: (1) 297-1277

Fax: (1) 297-1270

Gyártó: Madal Bal a. s., Průmyslová zóna Příluky 244, 76001 Zlín
Forgalmazó: Madal Bal Kft., 1183 Budapest, Gyömrői út 85-91. (Magyarország)
A kiadás dátuma: 26. 1. 2012

Műszaki adatok

Típusjelölés:	HD 550 CA
Hálózati feszültség:	230 V, ~50 Hz
Teljesítményfelvétel:	550 W
Fordulatszám:	0-3000 fordulat/perc
Max. fúróátmérő	13 mm
Max. fúrási átmérő acélba történő fúrásakor:	10 mm
Max. fúrási átmérő fába történő fúrásakor:	20 mm
Max. fúrási átmérő betonba történő fúrásakor:	13 mm
Tömeg:	1,85 kg
Vibráció:	6,33 m/s ²
Hangnyomás:	80,7 dB(A)
Akusztiikus teljesítmény:	93,7 dB(A)
Szigetelés:	kettős szigetelés

Az ütvefúró jellemzése

Az EXTOL PREMIUM HD 550 CA ütvefúró készülék furatoknak fémbe, fába és műanyagokba (fúrás üzemmódban), illetve betonba, kőbe és egyéb építési anyagokba (ütvefúrás üzemmódban) történő befúrására szolgál. Az elektronikus fordulatszám-szabályozás lehetősége következtében az ütvefúrót csavarok meghúzására, illetve meglazítására is használni lehet (fúrás üzemmódban). Az ütvefúró készülék megfelelő és biztonságos működésének feltétele a jelen használati utasításban megadott utasítások és figyelmeztetések betartása. A biztonságos üzemeltetésre vonatkozó utasítások be nem tartása miatt bekövetkező károkért a gyártó, illetve a szállító nem felelős.

Általános biztonsági utasítások

FIGYELMEZTETÉS!

Elektromos készülékek használatakor mindig be kell tartani a biztonságos használatra vonatkozó alapvető utasításokat, beleértve az itt következőket is, a tűzveszély, illetve az áramütés és a személyi sérülés veszélyének csökkentése érdekében. A termék üzembe helyezése előtt olvassa el és jegyezze meg az alábbi utasításokat.

ISMERKEDJEN MEG A KÉSZÜLÉKKEL

Figyelmesen olvassa el az útmutatót, illetve a terméken található információs feliratot. Ilyen módon megismerheti a készülék megfelelő használatát, illetve – mivel elektromos berendezésről van szó – a használatával kapcsolatos potenciális veszélyeket.

TARTSA RENDBEN ÉS TISZTÁN A MUNKAHELYET

A rendetlen munkahely, illetve munkaasztal sérülésveszélyt jelent.

FORDÍTSON FIGYELMET A MUNKAKÖRNYEZETRE, AMELYBEN DOLGOZIK

A készüléket nem érheti eső. A készüléket ne használja nedves és vizes környezetben. A munkahely legyen jól megvilágítva. Ne használja a készüléket tűz- vagy robbanásveszélyes környezetben!

VÉDEKEZZEN AZ ÁRAMÜTÉS ELLEN

Kerülje földelt berendezések érintését (például csővezeték, fűtőtestek, tűzhelyek, hűtőszekrények).

A GYERMEKEKET TARTSA TÁVOL A BERENDEZÉSTŐL

Ne engedje, hogy az érdeklődők a készülékhez vagy a hosszabbító kábelhez hozzáérjenek. Az érdeklődőknek a munkaterületen kívül kell tartózkodniuk.

A HASZNÁLATON KÍVÜLI KÉSZÜLÉKET TÁROLJA MEGFELELŐ MÓDON

A használaton kívüli készüléket száraz, magasan lévő vagy zárt, gyermekek számára hozzáférhetetlen helyen kell tárolni.

A KÉSZÜLÉKET NE TERHELJE TÚL

A készülékkel csak azt a tevékenységet lehet jól és biztonságosan végrehajtani, amelynek elvégzésére készült.

A KÉSZÜLÉKET HASZNÁLJA MEGFELELŐ MÓDON

A kisteljesítményű szerszámokat/készülékeket vagy tartozékokat nem szabad olyan tevékenységgel túlterhelni, amelyre robusztusabb eszközök szolgálnak. Ne használja a szerszámokat nem megfelelő célra: a körfűrész például nem szabad faágak vágására vagy fahasábok aprítására használni.

ÖLTÖZZÖN MEGFELELŐ MÓDON

Munkavégzéskor ne viseljen bő ujjas öltözetet, illetve ne hordjon ékszert, mivel ezeket a készülék mozgó alkatrészei elkaphatják. Szabadban történő munkavégzéshez célszerű gumikesztyűt és csúszásgátlással ellátott lábbelit viselni. Hosszabb hajúak viseljenek védő fejfedőt.

HASZNÁLJON VÉDŐSZEMÜVEGET

Használjon védőszemüveget. Abban az esetben, ha az anyag forgácsolásával járó munkavégzés során por keletkezik, viseljen védőálarcot vagy maszkot.

A KÉSZÜLÉKET CSATLAKOZTASSA PORELSZÍVÓ BERENDEZÉSHEZ

Amennyiben rendelkezésére áll porelszívó és gyűjtőberendezés, ellenőrizze, hogy csatlakoztatva van-e, és használata megfelelő módon történik-e.

AZ ELEKTROMOS VEZETÉKET MÁS CÉLRA NE HASZNÁLJA

A készüléket soha nem szabad az elektromos vezetéknel fogva hordozni, illetve soha nem szabad a csatlakozódugót a csatlakozóaljából vezetéknel fogva kihúzni.

Ügyeljen rá, hogy a vezeték ne érintkezzen forró felülettel, zsiradékokkal és nyíró éllel.

RÖGZÍTSE A MEGMUNKÁLÁS ALATT ÁLLÓ MUNKADARABOT

A megmunkált munkadarab rögzítésére használjon befogóelemeket vagy satut. Ez a módszer biztonságosabb, mint a munkadarab kézzel történő megtartása, egyúttal lehetővé teszi a szerszám kezelését két kézzel.

CSAK OTT DOLGOZZON, AHOL EZT BIZTONSÁGOSAN MEGTEHETI

Munkavégzés során mindig tartsa meg egyensúlyát és stabil testhelyzetét.

A GONDOSKODJON A KÉSZÜLÉK KARBANTARTÁSÁRÓL

A vágószerszámokat tartsa élesen és tisztán, a velük végzett munka ekkor biztonságosabb, az eredmény jobb lesz. Tartsa be a kenésre, illetve a tartozékok cseréjére vonatkozó utasításokat. Ellenőrizze rendszeresen a berendezés tápfeszültség-kábelét, s amennyiben a kábel megsérül, a készülék javítását bízza szakszervizre. Ellenőrizze rendszeresen a hosszabbító kábelt; ha megsérült, cserélje ki. A markolatokat tartsa szárazon és tisztán, ügyeljen arra, hogy olajjal vagy zsírral ne szennyeződjenek el.

FESZÜLTSGMENTESÍTSE A KÉSZÜLÉKET

A készüléket – amennyiben éppen használatban van – javítás, illetve a tartozékok vagy a részegységek (például a fűrészlapok, fűrőfejek vagy marókések) cseréje előtt feszültségmentesíteni kell.

TÁVOLÍTSA EL A BEÁLLÍTÓ SZERSZÁMOKAT ÉS KULCSOKAT

Szokjon rá, hogy beindítás előtt a szerkezetet ellenőrizi, hogy a készülékből a beállító szerszámok és a kulcsok kikerültek.

KERÜLJE EL A KÉSZÜLÉK VÉLETLEN BEKAPCSOLÁSÁT

Ne helyezze át a készüléket úgy, hogy az ujjá a kapcsológombon nyugszik, miközben a gép csatlakoztatva van a hálózathoz. Mielőtt a villásdugót a hálózati aljzatba helyezi, győződjön meg róla, hogy a gép kikapcsolt állapotban van.

HASZNÁLJON KÜLTÉRI HOSSZABBÍTÓ KÁBELT

A készülék kültéri használata esetén, kizárólag kültérre alkalmas hosszabbító kábelt használjon.

LEGYEN KÖRÜLTEKINTŐ

Arra figyeljen, amit éppen csinál. Összpontosítsa figyelmét, és józanul mérlegelje a teendőket. Ne dolgozzon a készülékkel fáradtan.

ELLENŐRIZZE A KÉSZÜLÉK SÉRÜLT ALKATRÉSZEIT

A további használat előtt gondosan ellenőrizze a sérült védőburkolatot, illetve egyéb alkatrészeket, annak megállapítása érdekében, hogy a készülék alkalmas-e a kívánt funkció ellátására. Ellenőrizze a készülék mozgó alkatrészeinek beállítását, illetve megfelelő mozgását; különös tekintettel a repedésekre és a törött alkatrészekre, a rögzítésekre, illetve minden olyan további körülményre, ami veszélyeztetheti a megfelelő működést. Amennyiben a használati utasítás erről másképp nem rendelkezik, a sérült védőburkolat vagy egyéb alkatrészek javítását vagy cseréjét bízza az illetékes szakszervizre. A meghibásodott kapcsoló javítását vagy cseréjét bízza szakszervizre. Ne használja a készüléket, amennyiben a kapcsoló nem teszi lehetővé annak be-, illetve kikapcsolását.

FIGYELMEZTETÉS

A jelen használati utasításban megadottól eltérő tartozékok vagy alkatrészek használata balesetveszélyes.

A BERENDEZÉS JAVÍTÁSÁT BÍZZA SZAKEMBERRE

Ez az elektromos berendezés az összes rá vonatkozó és érvényben lévő biztonságtechnikai követelmény betartásával készült. A berendezés javítását csak szakképzett szerelő végezheti, eredeti alkatrészek felhasználásával, ellenkező esetben a felhasználó súlyos veszélynek lehet kitéve. Az alábbiakban felsoroltakon kívül, a berendezés bármilyen beállítása vagy szétszerelése esetén a garancia érvényét veszti.

A használat elvei és a biztonságos használat szabályai

- Az ütvefűrő használatának megkezdése előtt tanulmányozza át a jelen használati útmutatót.
- A fűrőfej tokmányban történő rögzítése, valamint cseréje előtt mindig húzza ki a tápfeszültség-kábelt a hálózati csatlakozójából (nem elég a fordulatszám szabályozó gombot felengedni).
- A munkavégzéshez kizárólag megfelelő méretű fűrőfejeket használjon, amelyek mérete nem haladja meg az ütvefűrő készülék gyártója által megadott maximális méretet.
- A fűrés/ütvefűrész üzemmód átváltásához használja az ütvefűrő elülső oldalán található fűrés/ütvefűrész

átkapcsolót. A „fűrés” üzemmód kiválasztásához nyomja be a fűrés/ütvefűrész átkapcsoló gombot a fűrő szimbólummal megjelölt oldalon, míg az „ütvefűrész” funkciót a fűrés/ütvefűrész átkapcsoló gombnak a kalapáccsal jelzett oldalon történő benyomásával kapcsolhatja be.

- A fűrés/ütvefűrész üzemmód átváltását soha ne végezze a készülék működése közben!
- A fordulatszám szabályozó gomb felett található fekete forgásirányváltó gomb (jobbra vagy balra történő forgás) segítségével állíthatja be a forgásirányt jobbra vagy balra. A forgásirányváltó gombot soha ne használja a fűrőgép működése közben.
- A biztonságosabb és könnyebb munkavégzés érdekében használja a készülékkel alkatrészeként szállított, oldalra felszerelhető segédmarkolatot.
- A készülék tápfeszültség-kábelét minden esetben a be/kikapcsoló gomb „kikapcsolt” állapotában csatlakoztassa a hálózati csatlakozóaljba.
- Hosszabb munkavégzés esetén lehetőség nyílik a fordulatszám szabályozó gomb rögzítésére a markolaton található nyomógomb segítségével. A fordulatszám változtatását ezt követően a fordulatszám szabályozó gombon található szabályozó segítségével lehet folyamatosan állítani.
- A fűrés befejező szakaszában csökkentse a készülékre gyakorolt nyomást. Ezzel elkerülheti a fűrőfej esetleges beragadását vagy eltörését. Ezzel egyúttal csökkenti a fűrőgép túlterhelésének veszélyét, amit szokásosan a készüléktest nagymértékű felmelegedése mutat. A gép belső részegységeinek hőmérséklete nem haladhatja meg a 60°C értéket.
- Az áramütés veszélyének csökkentése érdekében ügyeljen arra, hogy a munkavégzés során ne érjen hozzá földelt fémtárgyakhoz (például csőhöz, kazánhoz stb.).
- A munka szüneteltetésének idejére minden esetben húzza ki a tápfeszültség-kábelt a hálózati csatlakozóaljából.
- A fűrőgépet óvja a környezeti, időjárási hatásoktól.
- A készülék nem alkalmas túl nagy nedvességtartalmú környezetben való munkavégzésre, illetve nem használható gyúlékony, robbanó és maró hatású anyagok közelében.
- A munkavégzés során minden esetben használjon szem- és fülvédőt. Ezenkívül célszerű további egyéni védőfelszerelés, például porálarc, védőkesztyű, védősisak és munkakötény használata is.

- A készüléket tiszta állapotban, száraz, gyermekek számára hozzáférhetetlen helyen kell tárolni.

FIGYELMEZTETÉS

Tűz keletkezésének megakadályozása, illetve az áramütés veszélyének kiküszöbölése érdekében, valamint a készülék belsejében lévő alkatrészek megromlásának elkerülése végett ügyeljen arra, hogy a készüléket ne érje eső, illetve a készülék ne legyen kitéve nagy nedvességtartalmú levegő hatásának. Az ütvefűrő készülék az emberi életre veszélyes nagyságú feszültséggel működik. Soha ne nyúljon az ütvefűrő belsejében lévő alkatrészekhez. A hálózati csatlakozókábel óvja az éles tárgyaktól, a magas hőmérséklettől, a zsiradékotól, valamint a nedvességtől és a víztől. Rendszeresen ellenőrizze, hogy a csatlakozókábel tökéletes állapotban van-e, illetve a kábelvédő szigetelés nem sérült-e meg. A sérült kábelt szakszervizben ki kell cseréltetni.

Karbantartás

- Az ütvefűrő gép burkolatát és a készülék mozgó alkatrészeit ecsettel vagy nedves ruhával rendszeresen portalanítani kell. A felületet mindig alaposan szárítsa meg.
- A berendezés élettartama alatt semmilyen kenésre nincs szükség.
- A készülék tisztításához ne használjon semmilyen oldószert!

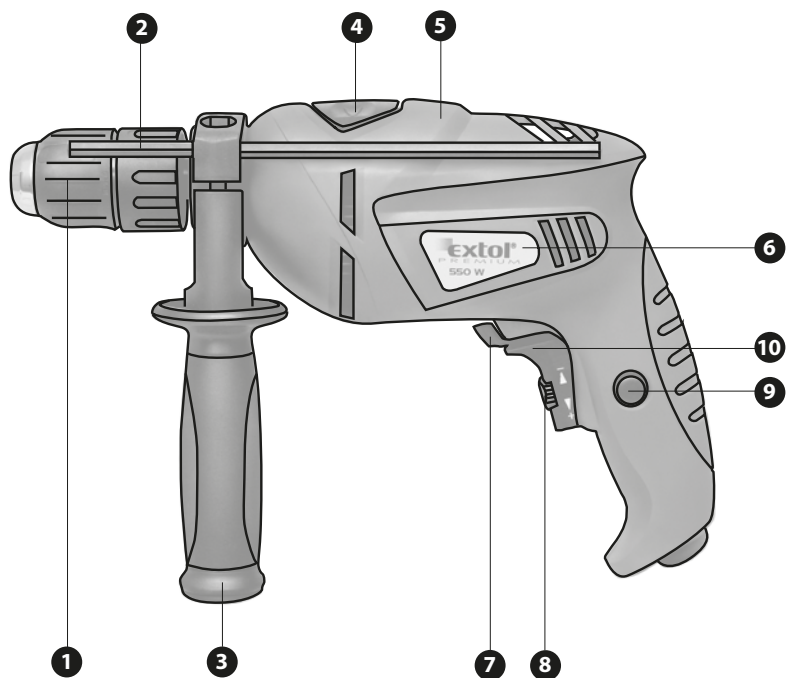
Hulladék megsemmisítése



A terméket élettartamának befejeztével fontos, hogy az érvényes törvények alapján semmisítsék meg. A termék elektromos és elektronikai tartozékokat tartalmaz. Ne dobja a vegyes szemétkébe, helyezze el hulladék-feldolgozónál, vagy szelektív hulladék-gyűjtőnél az ilyen típusú hulladékot. Az üzemelés során keletkező anyagok is veszélyes hulladékok.. Helyezze el azokat az érvényes törvényeknek megfelelően a gyártó útmutatása szerint.

Alkatrészek és működtető elemek

1. gyorstokmány zárral
2. mélységi ütköző
3. segédmarkolat
4. fúrás/ütfefúrás átkapcsoló
5. az ütfefúró teste
6. adattábla a gyártási év feltüntetésével
7. forgásirányváltó kapcsoló
8. elektronikus fordulatszám szabályozó
9. rögzítő kapcsoló
10. be/kikapcsoló gomb



ES Minőségi bizonyítvány

Madal Bal a.s. • Lazy IV/3356, 760 01 Zlín • IČO: 49433717

nyilatkozik, hogy a következőkben megjelölt készülék a tervező alapelgondolása épp úgy, mint a forgalomba hozatala, megfelel az általános biztonsági követelményeknek, az ide vonatkozó törvényes előírásoknak. A készülék általunk nem engedélyezett, bevizsgálás nélküli módosítása, elveszíti ezen tanúsítvány érvényességét.

Extol PREMIUM 8890010 (HDS 550 CA)

Ütfefúró 550W

készült a tervező és gyártó egyetértésével a következő szabvány alapján:
EN 55014-1:00+A1:01+A2:02, EN 55014-2:97+A1:01, EN 61000-3-2:00,
EN 61000-3-3:95+A1:01, EN 60745-1:03+A1:03, 60745-2-1:03

és a következő előírások (minden érvényes változatban):

2006/95 EK;
2004/108 EK;
2006/42 EK;
2000/14 EK;
2002/95 ES

ES Mőségi bizonyítvány az 05SHW0422-01, JSH0501400, JSH0501401 számú jegyzőkönyv alapján került kiállításra kiadva Intertek ETL SEMKO.

a mért zajszint alapján teljesítmény: 110 dB(A)
garantált egyenletes zajszint teljesítmény: 113 dB(A)

Utolsó két számjegy azt az évet jelöli, amikor a termék megjelölésre került: CE:10

Zlín 26. 1. 2012

Martin Šenkýř
elnökségi tag

Příklepová vrtačka Příklepová vrtačka

Razítko a podpis prodejce:
Pečiatka a podpis predajcu:



.....

Datum prodeje:
Dátum predaja:



.....

Záznamy o provedených opravách (datum, podpis):
Záznamy o prevedených opravách (dátum, podpis):

1 

.....

2 

.....

3 

.....