

EXTOL 420100

Elektrická sponkovačka / CZ
Elektrická sponkovačka / SK
Elektromos tűzőgép / HU



Původní návod k použití
Preklad pôvodného návodu na použitie
Az eredeti felhasználói kézikönyv fordítása

Úvod

Vážený zákazníku, děkujeme za důvěru, kterou jste projevili značce Extol zakoupením tohoto výrobku. Výrobek byl podroben zevrubným testům spolehlivosti, bezpečnosti a kvality předepsaných normami a předpisy Evropské Unie.

S jakýmkoli dotazy se obraťte na naše zákaznické a poradenské centrum:

www.extol.cz

fax: +420 225 277 400, Tel.: +420 222 745 130

Výrobce: Madal Bal, a. s., Průmyslová zóna Příluky 244, 76001 Zlín, Česká republika

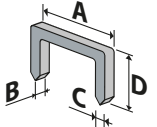

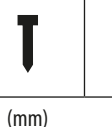


Datum vydání: 12. 3. 2012

I. Technické údaje

Typové číslo	420100
Napětí	230 V~ 50Hz
Počet úderů za min.	20
Doba nepřerušovaného provozu	20 min.
Max. obsah zásobníku	100 ks
Hladina akustického výkonu (dle EN 50144)	99 dB(A); nejistota K= ±3 dB(A)
Hladina akustického tlaku (dle EN 50144)	86 dB(A); nejistota K= ±3 dB(A)
Vibrace (dle EN 50144)	8,2 m/s ² ; nejistota K= ± 1,5 m/s ²
Krytí	IP 20
Hmotnost	1,2 kg

II. Rozsah dodávky

Elektrická sponkovačka	1 ks
Plastový kuffík	1 ks
Návod k použití	1 ks

				
	(mm)			
A	11,30	2,00	-	
B	0,75	1,20	1,20	
C	0,52	0,52	0,52	
D	8–16	10–15	14	
EXTOL spony	8852502-5	8852403-5	8852455	

Na výrobku je uveden měsíc a rok výroby prostřednictvím sériového čísla na štítku výrobku. První dvě číslice uvádí rok, další dvě číslice uvádí měsíc, pak následuje pořadové číslo.

III. Všeobecné bezpečnostní pokyny

Tento „Návod k použití“ udržujte v dobrém stavu a ponechávejte jej uložen v výrobku, aby se s ním, v případě potřeby, mohla obsluha výrobku opětovně seznámit. Pokud výrobek komukoli půjčujete nebo jej prodáváte, nikdy k němu nezapomeňte přiložit též kompletní návod k použití.

Toto upozornění se používá v celé příručce:

⚠ UPOZORNĚNÍ!

Toto upozornění se používá pro pokyny, jejichž neuposlechnutí může vést k úrazu elektrickým proudem, ke vzniku požáru a/nebo k vážnému zranění osob

⚠ VÝSTRAHA!

Přečtěte si všechny pokyny. Nedodržení veškerých následujících pokynů může vést k úrazu elektrickým proudem, ke vzniku požáru a/nebo k vážnému zranění osob. Dále může používání, které je v rozporu s tímto návodem, zapříčinit ztrátu záruky na výrobek. Výrazem „elektrické nářadí“ ve všech dále uvedených výstražných pokynech je myšleno jak elektrické nářadí napájené (pohyblivým přívodem) ze sítě, tak nářadí napájené z baterií (bez pohyblivého přívodu).

Zapamatujte si a uschovejte tyto pokyny!

1) PRACOVNÍ PROSTŘEDÍ

- Udržujte pracoviště v čistotě a dobře osvětlené. Nepořádek a tmavá místa na pracovišti bývají příčinou nehod.
- Nepoužívejte elektrické nářadí v prostředí s nebezpečím výbuchu, kde se vyskytují hořlavé kapaliny, plyny nebo prach. V elektrickém nářadí vznikají jiskry, které mohou zapálit prach nebo výpary.
- Při používání elektrického nářadí zamezte přístupu dětí a dalších osob. Budete-li vyrušováni, můžete ztratit kontrolu nad prováděnou činností.

2) ELEKTRICKÁ BEZPEČNOST

- Vidlice pohyblivého přívodu elektrického nářadí musí odpovídat síťové zásuvce. Nikdy jakýmkoliv způsobem neupravujte vidlici. S nářadím, které má ochranné spojení se zemí, nikdy nepoužívejte žádné zásuvkové adaptéry. Vidlice, které nejsou znehodnoceny

úpravami, a odpovídající zásuvky omezí nebezpečí úrazu elektrickým proudem.

- Vyvarujte se dotyku těla s uzemněnými předměty, jako např. potrubí, tělesa ústředního topení, sporáky a chladničky. Nebezpečí úrazu elektrickým proudem je větší, je-li vaše tělo spojené se zemí.
- Nevystavujte elektrické nářadí dešti, vlhku nebo mokru. Vnikne-li do elektrického nářadí voda, zvyšuje se nebezpečí úrazu elektrickým proudem.
- Nepoužívejte pohyblivý přívod k jiným účelům. Nikdy nenoste a netahejte elektrické nářadí za přívod ani nevytrhávejte vidlici ze zásuvky tahem za přívod. Chraňte přívod před horkem, mastnotou, ostrými hranami a pohyblivými se částmi. Poškozené nebo zamotané přívody zvyšují nebezpečí úrazu elektrickým proudem.
- Je-li elektrické nářadí používáno venku, použijte prodlužovací přívod vhodný pro venkovní použití. Používání prodlužovacího přívodu pro venkovní použití omezuje nebezpečí úrazu elektrickým proudem.

3) BEZPEČNOST OSOB

- Při používání elektrického nářadí buďte pozorní, věnujte pozornost tomu, co právě děláte, soustřeďte se a střízlivě uvažujte. Nepracujte s elektrickým nářadím, jste-li unaveni nebo jste-li pod vlivem drog, alkoholu nebo léků. Chvilková nepozornost při používání elektrického nářadí může vést k vážnému poranění osob.
- Používejte ochranné pomůcky. Vždy používejte ochranu očí. Ochranné pomůcky jako např. respirátor, bezpečnostní obuv s protiskluzovou úpravou, tvrdá pokrývka hlavy nebo ochrana sluchu, používané v souladu s podmínkami práce, snižují nebezpečí poranění osob.
- Vyvarujte se neúmyslného spuštění. Ujistěte se, zda je spínač při zapojování vidlice do zásuvky vypnutý. Přenášení nářadí s prstem na spínači nebo zapojování vidlice nářadí se zapnutým spínačem může být příčinou nehod.
- Před zapnutím nářadí odstraňte všechny seřizovací nástroje nebo klíče. Seřizovací nástroj nebo klíč, který ponecháte připevněn k otáčející se části elektrického nářadí, může být příčinou poranění osob.
- Pracujte jen tam, kam bezpečně dosáhnete. Vždy udržujte stabilní postoj a rovnováhu. Budete tak lépe ovládat elektrické nářadí v nepředvídaných situacích.
- Oblékejte se vhodným způsobem. Nepoužívejte volné oděvy ani šperky. Dbejte, aby vaše vlasy, oděv

a rukavice byly dostatečně daleko od pohybujících se částí. *Volné oděvy, šperky a dlouhé vlasy mohou být zachyceny pohybujícími se částmi.*

g) Jsou-li k dispozici prostředky pro připojení zařízení k odsávání a sběru prachu, zajistěte, aby taková zařízení byla připojena a správně používána. *Použití těchto zařízení může omezit nebezpečí způsobená vznikajícím prachem.*

4) POUŽÍVÁNÍ ELEKTRICKÉHO NÁŘADÍ A PÉČE O NĚ

a) **Nepřetěžujte elektrické nářadí.** Používejte správné nářadí, které je určené pro prováděnou práci. *Správné elektrické nářadí bude lépe a bezpečněji vykonávat práci, pro kterou bylo konstruováno.*

b) **Nepoužívejte elektrické nářadí, které nelze zapnout a vypnout spínačem.** *Jakékoliv elektrické nářadí, které nelze ovládat spínačem, je nebezpečné a musí být opraveno.*

c) **Odpojte nářadí vytažením vidlice ze síťové zásuvky před jakýmkoliv seřizováním, výměnou příslušenství nebo před uložením nepoužívaného elektrického nářadí.** *Tato preventivní bezpečnostní opatření omezují nebezpečí nahodilého spuštění elektrického nářadí.*

d) **Nepoužívané elektrické nářadí ukládejte mimo dosahu dětí a nedovolte osobám, které nebyly seznámeny s elektrickým nářadím nebo s těmito pokyny, aby nářadí používaly.** *Elektrické nářadí je v rukou nezkušených uživatelů nebezpečné.*

e) **Udržujte elektrické nářadí.** Kontrolujte seřízení pohybujících se částí a jejich pohyblivost, soustřeďte se na praskliny, zlomené součásti a jakékoliv další okolnosti, které mohou ohrozit funkci elektrického nářadí. *Je-li nářadí poškozeno, před dalším používáním zajistěte jeho opravu. Mnoho nehod je způsobeno nedostatečně udržovaným elektrickým nářadím.*

f) **Řezací nástroje udržujte ostré a čisté.** *Správně udržované a naostřené řezací nástroje s menší pravděpodobností zachytí za materiál nebo se zablokují a práce s nimi se snáze kontroluje.*

g) **Elektrické nářadí, příslušenství, pracovní nástroje atd. používejte v souladu s těmito pokyny a takovým způsobem, jaký byl předepsán pro konkrétní elektrické nářadí, a to s ohledem na dané podmínky práce a druh prováděné práce.** *Používání elektrického nářadí k provádění jiných činností, než pro jaké bylo určeno, může vést k nebezpečným situacím.*

5) SERVIS

Opravy vašeho elektrického nářadí svěřte kvalifikované osobě, které bude používat identické náhradní díly. *Tímto způsobem bude zajištěna stejná úroveň bezpečnosti elektrického nářadí jako před opravou.*

IV. Doplnkové bezpečnostní pokyny

- Při práci používejte vhodné ochranné brýle a ochranu sluchu.
- Před započetím práce se sponkovačkou pevně zajistěte obrobek.
- Sponkovačku uvádějte v činnost jen je-li přiložena k obrobku.
- Držte ruku v dostatečné vzdálenosti od pracovního místa, neboť může dojít k poranění vystřelenou sponkou.
- Nikdy nemiřte přístrojem na sebe či jiné osoby a zvířata.
- Dojde-li k zablokování spony v přístroji, ihned jej přestaňte používat, přívodní kabel odpojte od zdroje el. proudu
- Dbejte zvýšené opatrnosti při odstraňování zablokované spony, aby nedošlo k jejímu vymrštění.
- Přístroj nenechávejte bez dozoru, je-li připojen ke zdroji el. proudu.
- Sponkovačku nepoužívejte k připevňování vodičů el. proudu, neboť může dojít k poškození jejich izolace a úrazu el. proudem.
- Dojde-li během práce k poškození přívodního kabelu, ihned jej odpojte od přívodu el. proudu a zajistěte jeho výměnu v autorizovaném servisu značky Extol (nejbližší servisní místo naleznete na www.extol.cz).

V. Charakteristika

Elektrická sponkovačka Extol Craft 420100 je určena k připevňování textilií, fólií, kůže, izolačních materiálů a lepenky za použití odpovídajících spon či hřebíků na dřevěný podklad nebo dřevu podobný materiál. Sponkovačka není určena pro nastřelování spon či hřebíků do betonu, zdiva, cihel nebo kovu. Výrobek není určen pro použití v komerční a industriální sféře.

VI. Odkazy na značky a piktogramy

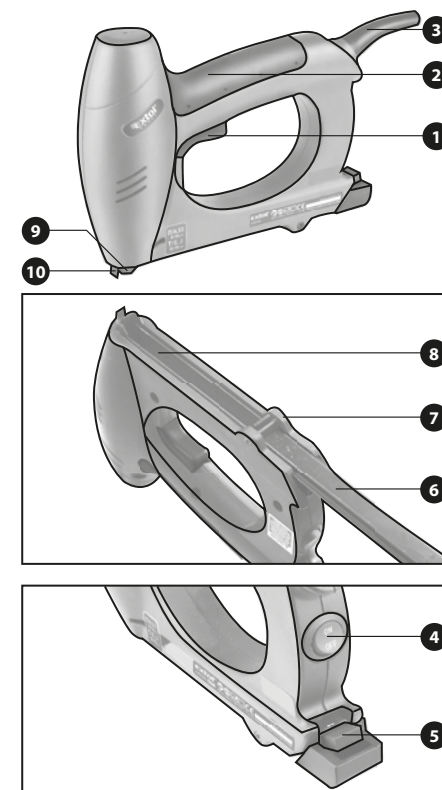


	Před prvním použitím si přečtěte návod
	Odpovídá požadavkům EU
	Zařízení třídy ochrany II. Dvojitá izolace.
	Držte ruku v dostatečné vzdálenosti od pracovního místa
	Během provozu je bezpodmínečně nutné používat pomůcky na ochranu zraku a sluchu

VII. Součásti a ovládací prvky

Pozice

1. Spoušť úderu
2. Rukojeť
3. Přívodní kabel
4. Vypínač
5. Pojistka pro zajištění posunovače zásobníku
6. Posunovač obsahu zásobníku
7. Hrazda proti úplnému vysunutí posunovače
8. Zásobník
9. Nastřelovací hlava
10. Pojistka proti neúmyslnému spuštění



obr. 1

VIII. Před uvedením do provozu

⚠ UPOZORNĚNÍ!

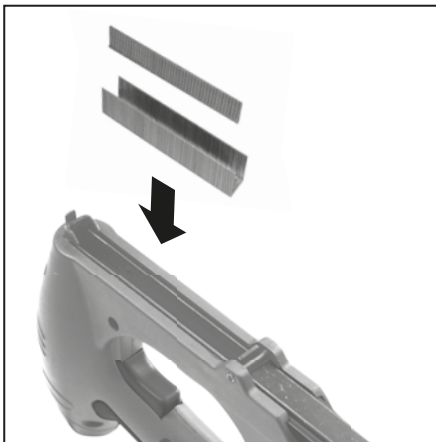
Před jakýmkoli nastavováním sponkovačky vytáhněte její přívodní kabel ze zásuvky elektrického proudu.

VLOŽENÍ SPON/HŘEBÍKŮ

1. Sponkovačku otočte zásobníkem nahoru.
2. Stiskněte pojistku posunovače zásobníku (Obr.1, pozice 5) a vytáhněte jej směrem dozadu.
3. Do zásobníku vložte spony nebo hřebíky pouze s rozměry, které udává výrobce. Při vkládání páska

hřebíků nakloňte sponkovačku lehce do strany, aby hřebíky přiléhaly na boční stěnu zásobníku.

- Posunovač (Obr.1, pozice 6) zasuňte zpět do zacvaknutí pojistky (Obr.1, pozice 5).



IX. Provoz

- Vidlici přívodního kabelu zastrčte do zásuvky elektrického napětí.
- Vypínač (Obr.1, pozice 4) přepněte do pozice „zapnuto“.
- Sponkovačku přiložte nastřelovací hlavou (Obr.1, pozice 9) k obrobku tak, aby došlo ke stlačení pojistky proti neúmyslnému spuštění (Obr.1, pozice 10).
- Stiskněte spoušť úderu (Obr.1, pozice 1).
- Po vystřelení sponky či hřebíku uvolněte spoušť (Obr.1, pozice 1).
- Před přestávkou nebo ukončením práce přepněte vypínač (Obr.1, pozice 4) do pozice „vypnuto“ a přívodní kabel odpojte od přívodu elektrického proudu.

⚠ UPOZORNĚNÍ!

Pravidelně kontrolujte množství spon či hřebíků v zásobníku. Vyvarujte se chodu sponkovačky naprázdno.

X. Čištění a údržba

⚠ VAROVÁNÍ!

Před čištěním či jakoukoli jinou údržbou vždy vytáhněte vidlici přívodního kabelu ze zásuvky elektrického napětí!

- Pravidelně zbavujte povrch přístroje nečistot a prachu pomocí vlhké tkaniny. Nepoužívejte agresivní rozpouštědla. Dejte při tom pozor, aby se kapaliny nedostaly dovnitř přístroje.
- Čištěte ventilační otvory: zanesené ventilační otvory mohou způsobit přehřívání motoru a následné poškození přístroje, v některých případech může dojít až ke vzniku požáru.

ODSTRAŇOVÁNÍ UVÍZNUTÝCH SPON NEBO HŘEBÍKŮ

⚠ VAROVÁNÍ!

Před odstraněním uvíznutých spon či hřebíků odpojte přívodní kabel od zdroje el. proudu

- Došlo-li k uvíznutí spony nebo hřebíku v oblasti výstupu z nastřelovací hlavy (Obr.1, pozice 9), vyjměte jej pomocí kleští.
- Jestliže spona nebo hřebík uvíznul v zásobníku (Obr.1, pozice 8), odšroubujte hrazdu (Obr.1, pozice 7) a posunovač (Obr.1, pozice 6) zcela vysuňte ze zásobníku. Uvíznutou sponu či hřebík vyjměte pomocí kleští a posunovač zasuňte zpět do zásobníku do zacvaknutí pojistky (Obr.1, pozice 5). Nakonec nasadte hrazdu (Obr.1, pozice 7).

XI. Skladování

Před skladováním sponkovačku očistěte (viz. kapitola X. Čištění a údržba) a uložte nejlépe v originálním obalu na suché místo mimo dosah dětí.

XII. Likvidace odpadu



Po skončení životnosti výrobku je nutné při likvidaci vzniklého odpadu postupovat v souladu s platnou legislativou. Výrobek obsahuje elektrické/elektronické součásti. Neodhazujte do směšného odpadu, odevzdejte zpracovateli odpadu nebo na místo zpětného odběru nebo odděleného sběru tohoto typu odpadu. Provozní náplně jsou nebezpečným odpadem. Nakládejte s nimi v souladu s platnou legislativou a dle pokynů jejich výrobce.

XIII. Záruční lhůta a podmínky

ZÁRUČNÍ LHŮTA

Dne 01. 01. 2003 vstoupil v platnost zákon č. 136/2002 Sb. ze dne 15. 03. 2002, kterým se mění zákon č. 40/1964 Sb. a zákon č. 65/1965 Sb. ve znění pozdějších předpisů. Firma Madal Bal a.s. v souladu s tímto zákonem poskytuje na Vámi zakoupený výrobek záruku na dobu 2 let od data prodeje. Při splnění záručních podmínek (uvedeno níže) Vám výrobek během této doby bezplatně opraví smluvní servis firmy Madal Bal, a.s.

ZÁRUČNÍ PODMÍNKY

- Prodávající je povinen spotřebiteli zboží předvést a řádně vyplnit záruční list. Všechny údaje musí být v záručním listě vypsány nesmazatelným způsobem v okamžiku prodeje zboží.
- Již při výběru zboží pečlivě zvažte, jaké funkce a činnosti od výrobku požadujete. To, že výrobek nevyhovuje Vaším pozdějším technickým nárokům, není důvodem k jeho reklamaci.
- Při uplatnění nároku na záruční opravu musí být zboží předáno s řádně vyplněným originálem záručního listu nebo jiným dokladem o koupi.
- V případě reklamace musí být zboží předáno v čistém stavu, zbaveno prachu či špíny a zabaleno nejlépe v originálním obalu tak, aby při přepravě nedošlo k poškození. V zájmu přesné diagnostiky závady a jejího dokonalého odstranění spolu s výrobkem zašlete i jeho originální příslušenství.
- Servis nenes odpovědnost za zboží poškozené přepravcem.
- Servis dále nenes odpovědnost za zaslání příslušenství, které není součástí základního vybavení výrobku. Výjimkou jsou případy, kdy příslušenství nelze odstranit z důvodu vady výrobku.
- Záruka se vztahuje výlučně na závady způsobené vadou materiálu, výrobní montáží nebo technologií zpracování.
- Tato záruka není na újmu zákonným právům, ale je dodatkem k nim.
- Záruční opravu je oprávněn vykonávat výhradně autorizovaný servis značky Extol.
- Výrobce odpovídá za to, že výrobek bude mít po celou záruční lhůtu vlastnosti a parametry uvedené v technických údajích, při dodržení návodu na použití. Zároveň si vyhrazuje právo na konstrukční změny bez předchozího upozornění.
- Nárok na záruku zaniká, jestliže:
 - výrobek nebyl používán a udržován podle návodu k obsluze.
 - byl proveden jakýkoliv zásah do konstrukce stroje bez předchozího písemného povolení vydaného firmou Madal Bal a.s. nebo smluvním servisem.
 - výrobek byl používán v jiných podmínkách nebo k jiným účelům, než ke kterým je určen.
 - byla některá část výrobku nahrazena neoriginální součástí.
 - k poškození výrobku nebo k nadměrnému opotřebení došlo vinou nedostatečné údržby.
 - výrobek havaroval nebo byl poškozen vyšší moci.
 - škody vzniklé působením vnějších mechanických, teplotních či chemických vlivů.
 - vady byly způsobeny nevhodným skladováním, či manipulací s výrobkem.
 - výrobek byl používán (pro daný typ výrobku) v agresivním prostředí např. prašném, vlhkém.
 - výrobek byl použit nad rámec přípustného zatížení.
 - bylo provedeno jakékoliv falšování záručního listu nebo dokladu o koupi.
- Výrobce neodpovídá za vady výrobku způsobené běžným opotřebením nebo použitím výrobku k jiným účelům, než ke kterým je určen.
- 1) Záruka se nevztahuje na položky, u kterých lze očekávat opotřebení v důsledku jejich normální funkce (např. lakování atd.)
- Poskytnutím záruky nejsou dotčena práva kupujícího, která se ke koupi věci váží podle zvláštních právních předpisů

ZÁRUČNÍ A POZÁRUČNÍ SERVIS

Nejbližší servisní místo najdete na webových stránkách www.extol.cz nebo si vyžádejte jejich přehled v místě, kde jste výrobek zakoupili. Radi Vám také poradíme na zákaznické lince 222 745 130.

ES Prohlášení o shodě

Madal Bal a.s. • Lazy IV/3356, 760 01 Zlín • IČO: 49433717

prohlašuje, že následně označené zařízení na základě jeho koncepce a konstrukce, stejně jako do oběhu uvedené provedení, odpovídá příslušným základním bezpečnostním požadavkům nařízení vlády. Při námi neodsouhlasených změnách zařízení ztrácí toto prohlášení svou platnost.

EXTOL CRAFT
Elektrická sponkovačka 420100

byla navržena a vyrobena ve shodě s následujícími normami:

EN 60745-1; EN 50144-2-16; EN 61000-3-2, EN 61000-3-3, EN 55014-1, EN 55014-2, EN 50366

a následujícími předpisy (vše v platném znění):
 2006/95 EC, 2004/108 EC,
 2006/42 EC, 2000/14 ES; 2002/95 ES

ES prohlášení o shodě bylo vydáno na základě certifikátů č.
 M8A100159058016; N8060359058001; Z1A060359058003;
 vydaných zkušebnou TÜV SÜD Product Service GmbH München; Germany;

Poslední dvojčíslí roku, kdy byl výrobek označen značkou CE: 10
 ve Zlíně 12. 3. 2012

Martin Šenkýř
 člen představenstva a.s.

Úvod

Vážený zákazník,
 děkujeme za důvěru, kterou ste prejavili značke Extol kúpou tohto výrobku. Výrobok bol podrobený dôkladným testom spoľahlivosti, bezpečnosti a kvality predpísaných normami a predpismi Európskej únie.
 S akýmkoľvek otázkami sa obráťte na naše zákaznícke a poradenské centrum:

www.extol.sk

fax: +421 2 4463 8451, tel.: +421 2 4920 4752

Výrobca: Madal Bal, a. s., Průmyslová zóna Příluky 244, 76001 Zlín, Česká republika
 Dátum vydania: 12. 3. 2012

I. Technické údaje

Typové číslo	420100
Napätie	230 V~ 50Hz
Počet úderov za min.	20
Čas neprerušovanej prevádzky	20 min.
Max. obsah zásobníka	100 ks
Hladina akustického výkonu (podľa EN 50144)	99 dB(A); neistota K = ±3 dB(A)
Hladina akustického tlaku (podľa EN 50144)	86 dB(A); neistota K = ±3 dB(A)
Vibrácie (podľa EN 50144)	2,97 m/s ² ; neistota K = ±1,5 m/s ²
Krytie	IP 20
Hmotnosť	1,2 kg

II. Rozsah dodávky

Elektrická sponkovačka	1 ks
Plastový kufřík	1 ks
Návod na použitie	1 ks

	(mm)			
	A	11,30	2,00	-
B	0,75	1,20	1,20	
C	0,52	0,52	0,52	
D	8–16	10–15	14	
EXTOL spony	8852502-5	8852403-5	8852455	

Na výrobku je uvedený mesiac a rok výroby prostredníctvom sériového čísla na štítku výrobku.
 Prvé dve číslice uvádzajú rok, ďalšie dve číslice uvádzajú mesiac, potom nasleduje poradové číslo.

III. Všeobecné bezpečnostné pokyny

Tento „Návod na použitie“ udržiajte v dobrom stave a ponechávajte ho uložený pri výrobku, aby sa s ním, v prípade potreby, mohla obsluha výrobku opätovne oboznámiť. Ak výrobok komukoľvek požičiavate alebo ho predávate, nikdy k nemu nezabudnite priložiť tiež kompletný návod na použitie.

Toto upozornenie sa používa v celej príručke:

⚠ UPOZORNENIE!

Toto upozornenie sa používa pre pokyny, ktorých nedodržanie môže viesť k úrazu elektrickým prúdom, ku vzniku požiaru a/alebo k vážnemu zraneniu osôb.

⚠ VÝSTRAHA!

Prečítajte si všetky pokyny. Nedodržanie všetkých nasledujúcich pokynov môže viesť k úrazu elektrickým prúdom, ku vzniku požiaru a/alebo k vážnemu zraneniu osôb. Ďalej môže používanie, ktoré je v rozpore s týmto návodom, zapríčiniť stratu záruky na výrobok. Výrazom „elektrické náradie“ vo všetkých ďalej uvedených výstražných pokynoch je myslené ako elektrické náradie napájané (pohyblivým prívodom) zo siete, tak náradie napájané z batérií (bez pohyblivého prívodu).

Zapamätajte si a uschovajte tieto pokyny!

1) PRACOVNÉ PROSTREDIE

- Udržujte pracovisko v čistote a dobre osvetlené. Neporiadok a tmavé miesta na pracovisku bývajú príčinou nehôd.
- Nepoužívajte elektrické náradie v prostredí s nebezpečenstvom výbuchu, kde sa vyskytujú horľavé kvapaliny, plyny alebo prach. V elektrickom náradí vznikajú iskry, ktoré môžu zapáliť prach alebo výpary.
- Pri používaní elektrického náradia zamedzte prístupu detí a ďalších osôb. Ak budete vyrušovaní, môžete stratiť kontrolu nad vykonávanou činnosťou.

2) ELEKTRICKÁ BEZPEČNOSŤ

- Vidlica pohyblivého prívodu elektrického náradia musí zodpovedať sieťovej zásuvke. Nikdy akýmkoľvek spôsobom neupravujte vidlicu. S náradím, ktoré má

ochranné spojenie so zemou, nikdy nepoužívajte žiadne zásuvkové adaptéry. Vidlice, ktoré nie sú znehodnotené úpravami, a zodpovedajúce zásuvky, obmedzia nebezpečenstvo úrazu elektrickým prúdom.

- Vyvarujte sa dotyku tela s uzemnenými predmetmi, ako napr. potrubie, telesá ústredného kúrenia, sporáky a chladničky. Nebezpečenstvo úrazu elektrickým prúdom je väčšie, ak je vaše telo spojené so zemou.
- Nevystavujte elektrické náradie dažďu, vlhku alebo moku. Ak vnikne do elektrického náradia voda, zvyšuje sa nebezpečenstvo úrazu elektrickým prúdom.
- Nepoužívajte pohyblivý prívod na iné účely. Nikdy nenoste a neťahajte elektrické náradie za prívod ani nevytrhávajte vidlicu zo zásuvky ťahom za prívod. Chráňte prívod pred horúčavou, masťotou, ostrými hranami a pohybujúcimi sa časťami. Poškodené alebo zamotané prívody zvyšujú nebezpečenstvo úrazu elektrickým prúdom.
- Ak je elektrické náradie používané vonku, používajte predlžovací prívod vhodný pre vonkajšie použitie. Používanie predlžovacieho prívodu pre vonkajšie použitie obmedzuje nebezpečenstvo úrazu elektrickým prúdom.

3) BEZPEČNOSŤ OSÔB

- Pri používaní elektrického náradia buďte pozorní, venujte pozornosť tomu, čo práve robíte, sústreďte sa a triezvo uvažujte. Nepracujte s elektrickým náradím, ak ste unavení alebo ak ste pod vplyvom drog, alkoholu alebo liekov. Chvilková nepozornosť pri používaní elektrického náradia môže viesť k vážnemu poraneniu osôb.
- Používajte ochranné pomôcky. Vždy používajte ochranu očí. Ochranné pomôcky ako napr. respirátor, bezpečnostná obuv s protišmykovou úpravou, tvrdá pokrývka hlavy alebo ochrana sluchu, používané v súlade s podmienkami práce, znižujú nebezpečenstvo poranenia osôb.
- Vyvarujte sa neúmyselného spustenia. Uistite sa, či je spínač pri zapájaní vidlice do zásuvky vypnutý. Prenášanie náradia s prstom na spínači alebo zapájanie vidlice náradia so zapnutým spínačom môže byť príčinou nehôd.
- Pred zapnutím náradia odstráňte všetky nastavovacie nástroje alebo kľúče. Nastavovací nástroj alebo kľúč, ktorý ponecháte pripnutý k otáčajúcej sa časti elektrického náradia, môže byť príčinou poranenia osôb.

- Pracujte len tam, kam bezpečne dosiahnete. Vždy udržiajte stabilný postoj a rovnováhu. Budete tak lepšie ovládať elektrické náradie v nepredvídaných situáciách.
- Obliekajte sa vhodným spôsobom. Nepoužívajte voľné odevy ani šperky. Dbajte na to, aby vaše vlasy, odev a rukavice boli dostatočne ďaleko od pohybujúcich sa častí. Voľné odevy, šperky a dlhé vlasy môžu byť zachytené pohybujúcimi sa časťami.
- Ak sú k dispozícii prostriedky pre pripojenie zariadenia na odsávanie a zber prachu, zaistite, aby takéto zariadenia boli pripojené a správne používané. Použitie týchto zariadení môže obmedziť nebezpečenstvá spôsobené vznikajúcim prachom.

4) POUŽITIE A ÚDRŽBA NÁRADIA

- Nepreťažujte elektrické náradie. Používajte správne náradie, ktoré je určené pre vykonávanú prácu. Správne elektrické náradie bude lepšie a bezpečnejšie vykonávať prácu, pre ktorú bolo konštruované.
- Nepoužívajte elektrické náradie, ktoré nie je možné zapnúť a vypnúť spínačom. Akékoľvek elektrické náradie, ktoré nie je možné ovládať spínačom, je nebezpečné a musí byť opravené.
- Odpájajte náradie vytiahnutím vidlice zo sieťovej zásuvky pred akýmkoľvek nastavením, výmenou príslušenstva alebo pred uložením nepoužívaného elektrického náradia. Tieto preventívne bezpečnostné opatrenia obmedzujú nebezpečenstvo náhodného spustenia elektrického náradia.
- Nepoužívané elektrické náradie ukladajte mimo dosahu detí a nedovoľte osobám, ktoré neboli oboznámené s elektrickým náradím alebo s týmito pokynmi, aby náradie používali. Elektrické náradie je v rukách neskúsených užívateľov nebezpečné.
- Udržujte elektrické náradie. Kontrolujte nastavenie pohybujúcich sa častí a ich pohyblivosť, sústreďte sa na praskliny, zlomené súčasti a akékoľvek ďalšie okolnosti, ktoré môžu ohroziť funkciu elektrického náradia. Ak je náradie poškodené, pred ďalším používaním zaistite jeho opravu. Mnoho nehôd je spôsobených nedostatočne udržiavaným elektrickým náradím.
- Rezacie nástroje udržiavajte ostré a čisté. Správne udržiavané a naostrené rezacie nástroje sa s menšou

pravdepodobnosťou zachytia za materiál alebo sa zablokujú a práca s nimi sa ľahšie kontroluje.

g) Elektrické náradie, príslušenstvo, pracovné nástroje atď. používajte v súlade s týmito pokynmi a takým spôsobom, aký bol predpísaný pre konkrétne elektrické náradie, a to s ohľadom na dané podmienky práce a druh vykonávanej práce. Používanie elektrického náradia na vykonávanie iných činností, než pre aké bolo určené, môže viesť k nebezpečným situáciám.

5) SERVIS

Opravy vášho elektrického náradia zverte kvalifikovanej osobe, ktorá bude používať identické náhradné diely. Týmto spôsobom bude zaistená rovnaká úroveň bezpečnosti elektrického náradia ako pred opravou.

IV. Doplnkové bezpečnostné pokyny

- Pri práci používajte vhodné ochranné okuliare a ochranu sluchu.
- Pred začatím práce so sponkovačkou pevne zaistite obrobok.
- Sponkovačku uvádzajte do činnosti len ak je priložená k obrobku.
- Držte ruku v dostatočnej vzdialenosti od pracovného miesta tak, aby nemohlo dôjsť k poraneniu vystrelenou sponkou.
- Nikdy nemierte prístrojom na seba či iné osoby a zvieratá.
- Ak dôjde k zablokovaniu spony v prístroji, ihneď ho prestaňte používať, prívodný kábel odpojte od zdroja el. prúdu.
- Dbajte na zvýšenú opatrnosť pri odstraňovaní zablokovanej spony, aby nedošlo k jej vymršteniu.
- Prístroj nenechávajte bez dozoru, ak je pripojený k zdroju el. prúdu.
- Sponkovačku nepoužívajte na pripevňovanie vodičov el. prúdu, pretože môže dôjsť k poškodeniu ich izolácie a úrazu el. prúdom.
- Ak dôjde počas práce k poškodeniu prívodného kábla, ihneď ho odpojte od prívodu el. prúdu a zaistite jeho výmenu v autorizovanom servise značky Extol (najbližšie servisné miesto nájdete na www.extol.sk).

V. Charakteristika

Elektrická sponkovačka Extol Craft 420100 je určená na pripevňovanie textílií, fólií, kože, izolačných materiálov a lepenky za použitia zodpovedajúcich spôn či klinec na drevený podklad alebo drevo podobný materiál. Sponkovačka nie je určená na nastreľovanie spôn či klinec do betónu, muriva, tehál alebo kovu. Výrobok nie je určený na použitie v komerčnej a industriálnej sfére.

VI. Odkazy na značky a piktogramy



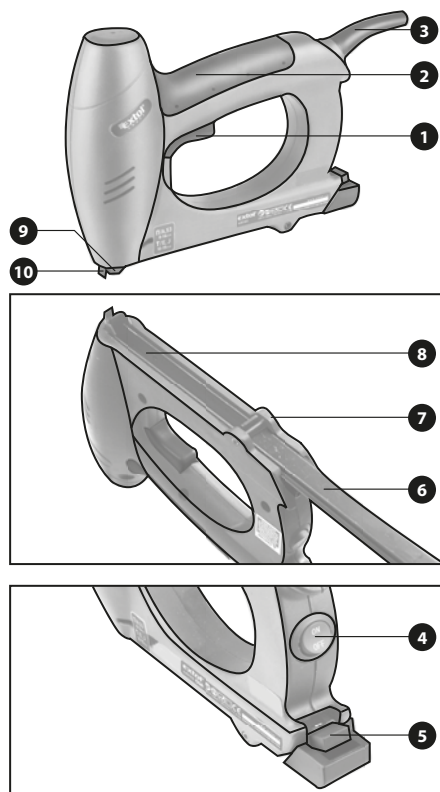
	Pred prvým použitím si prečítajte návod
	Zodpovedá požiadavkám EÚ
	Zariadenie triedy ochrany II. Dvojité izolácia.
	Držte ruku v dostatočnej vzdialenosti od pracovného miesta
	Počas prevádzky je bezpodmienečne nutné používať pomôcky na ochranu zraku a sluchu

VII. Súčasti a ovládacie prvky

Pozícia

1. Spúšť úderu
2. Rukoväť
3. Prívodný kábel
4. Vypínač
5. Poistka na zaistenie posúvača zásobníka
6. Posúvač obsahu zásobníka

7. Hrazda proti úplnému vysunutiu posúvača
8. Zásobník
9. Nastreľovacia hlava
10. Poistka proti neúmyselnému spusteniu



obr. 1

VIII. Pred uvedením do prevádzky

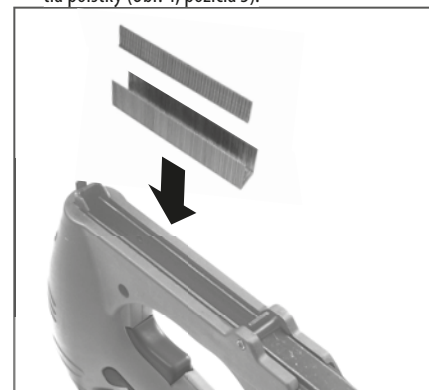
⚠ UPOZORNENIE!

Pred akýmkoľvek nastavením sponkovačky vytriahnite jej prívodný kábel zo zásuvky elektrického prúdu.

VLOŽENIE SPÔN/KLINCOV

1. Sponkovačku otočte zásobníkom nahor.

2. Stlačte poistku posúvača zásobníka (Obr.1, pozícia 5) a vytriahnite ho smerom dozadu.
3. Do zásobníka vložte spony alebo klinec iba s rozmermi, ktoré udáva výrobca. Pri vkladaní pásika klinec nakloňte sponkovačku ľahko do strany, aby klinec priliehal na bočnú stenu zásobníka.
4. Posúvač (Obr. 1, pozícia 6) zasuňte späť do zacvaknutia poistky (Obr. 1, pozícia 5).



IX. Prevádzka

1. Vidlicu prívodného kábla zastrčte do zásuvky elektrického napätia.
2. Vypínač (Obr.1, pozícia 4) prepnite do pozície „zapnuté“.
3. Sponkovačku priložte nastreľovacie hlavou (Obr.1, pozícia 9) k obrobku tak, aby došlo k stlačeniu poistky proti neúmyselnému spusteniu (Obr.1, pozícia 10).
4. Stlačte spúšť úderu (Obr.1, pozícia 1).
5. Po vystrelení sponky či klinec uvoľnite spúšť (Obr.1, pozícia 1).
6. Pred prestávkou alebo ukončením práce prepnite vypínač (Obr.1, pozícia 4) do pozície „vypnuté“ a prívodný kábel odpojte od prívodu elektrického prúdu.

⚠ UPOZORNENIE!

Pravidelne kontrolujte množstvo spôn či klinec v zásobníku. Vyvarujte sa chodu sponkovačky naprázdno.

X. Čistenie a údržba

⚠ VAROVANIE!

Pred čistením či akoukoľvek inou údržbou vždy vytriahnite vidlicu prívodného kábla zo zásuvky elektrického napätia!

- Pravidelne zbavujte povrch prístroja nečistôt a prachu pomocou vlhkej tkaniny. Nepoužívajte agresívne rozpúšťadlá. Dajte pri tom pozor, aby sa kvapaliny nedostali dovnútra prístroja.
- Čistite ventilačné otvory: zanesené ventilačné otvory môžu spôsobiť prehrievanie motora a následné poškodenie prístroja, v niektorých prípadoch môže dôjsť až k vzniku požiaru.

ODSTRÁŇOVANIE UVIAZNUTÝCH SPÔN ALEBO KLINCOV

⚠ VAROVANIE!

Pred odstránením uviaznutých spôn či klinec odpojte prívodný kábel od zdroja el. prúdu

- Ak došlo k uviaznutiu spony alebo klinec v oblasti výstupu z nastreľovacej hlavy (Obr. 1, pozícia 9), vyberte ho pomocou klieští.
- Ak spona alebo klinec uviazol v zásobníku (Obr. 1, pozícia 8), odskrutkujte hrazdu (Obr. 1, pozícia 7) a posúvač (Obr. 1, pozícia 6) celkom vysuňte zo zásobníka. Uviaznutú sponu či klinec vyberte pomocou klieští a posúvač zasuňte späť do zásobníka do zacvaknutia poistky (Obr. 1, pozícia 5). Nakoniec nasadte hrazdu (Obr. 1, pozícia 7).

XI. Skladovanie

Pred skladovaním sponkovačku očistite (pozrite kapitolu X. Čistenie a údržba) a uložte najlepšie v originálnom obale na suché miesto mimo dosahu detí.

XII. Likvidácia odpadu



Po skončení životnosti výrobku je nutné pri likvidácii vzniknutého odpadu postupovať v súlade s platnou legislatívou. Výrobok obsahuje elektrické/elektronické súčasti. Neodhadzujte do miešaného odpadu, odovzdajte spracovateľovi odpadu alebo na miesto spätného odberu alebo oddeleného zberu tohto typu odpadu. Prevádzkové náplne sú nebezpečným odpadom. Nakladajte s nimi v súlade s platnou legislatívou a podľa pokynov ich výrobcu.

XIII. Záručná lehota a podmienky

ZÁRUČNÁ LEHOTA

Dňa 01. 01. 2003 vstúpil v účinnosť zákon Č. 136/2002 Sb. zo dňa 15. 03. 2002, ktorým sa mení zákon Č. 40/1964 Sb. a zákon Č. 65/1965 Sb. vo znenie neskorších predpisov. Firma Madal Bal a.s. v súlade s týmto zákonom poskytuje na Vámi zakúpený výrobok záruku dva roky od data predaja. Pri splnení záručných podmienok (uvedeno nižšie) Vám výrobok počas tejto doby bezplatne opraví autorizovaný servis firmy Madal Bal a.s. (servisná miesta sú na stránkach www.extol.sk).

ZÁRUČNÉ PODMIENKY

1. Predávajúci je povinný spotrebiteľovi tovar predviesť a riadne vyplniť záručný list. Všetky údaje musia byť v záručnom liste vypísané nezmazateľným spôsobom v okamihu predaja tovaru.
2. Už pri výbere tovaru starostlivo zvážte, aké funkcie a činnosti od výrobku požadujete. To, že výrobok nevyhovuje Vaším neskorším technickým národom, nie je dôvodom na jeho reklamáciu.
3. Pri uplatnení nároku na záručnú opravu musí byť tovar odovzdaný s riadne vyplneným originálom záručného listu alebo iným dokladom o kúpe.
4. V prípade reklamácie musí byť tovar odovzdaný v čistom stave, zbavený prachu či špiny a zabalený najlepšie v originálnom obale tak, aby pri preprave nedošlo k poškodeniu. V záujme presnej diagnostiky poruchy a jej dokonalého odstránenia spolu s výrobkom zašlite aj jeho originálne príslušenstvo.
5. Servis nenesie zodpovednosť za tovar poškodený prepravcom.
6. Servis ďalej nenesie zodpovednosť za zaslané príslušenstvo, ktoré nie je súčasťou základného vybavenia výrobku. Výnimkou sú prípady, kedy príslušenstvo nie je možné odstrániť z dôvodu chyby výrobku.
7. Záruka sa vzťahuje výlučne na závady spôsobené chybou materiálu, výrobnou montážou alebo technológiou spracovania.
8. Táto záruka nie je na ujmu zákonným právam, ale je dodatkom k nim.
9. Záručnú opravu je oprávnený vykonávať výhradne autorizovaný servis značky Extol.

10. Výrobca zodpovedá za to, že výrobok bude mať po celú záručnú lehotu vlastnosti a parametre uvedené v technických údajoch, pri dodržaní návodu na použitie. Zároveň si vyhradzuje právo na konštrukčné zmeny bez predchádzajúceho upozornenia.
11. Nárok na záruku zaniká, ak:
 - a) výrobok nebol používaný a udržiavaný podľa návodu na obsluhu.
 - b) bol vykonaný akýkoľvek zásah do konštrukcie stroja bez predchádzajúceho písomného povolenia vydaného firmou Madal Bal s.r.o., alebo zmluvným servisom.
 - c) výrobok bol používaný v iných podmienkach alebo na iné účely, než na ktoré je určený.
 - d) bola niektorá časť výrobku nahradená neoriginálnou súčasťou.
 - e) došlo k poškodeniu výrobku alebo k nadmernému opotrebeniu vinou nedostatočnej údržby.
 - f) výrobok havaroval alebo bol poškodený vyššou mocou.
 - g) škody vznikli pôsobením vonkajších mechanických, teplotných či chemických vplyvov.
 - h) chyby boli spôsobené nevhodným skladovaním, či manipuláciou s výrobkom.
 - i) výrobok bol používaný (pre daný typ výrobku) v agresívnom prostredí napr. prašnom, vlhkom.
 - j) výrobok bol použitý nad rámec prípustného zaťaženia.
 - k) bolo vykonané akékoľvek falšovanie záručného listu alebo dokladu o kúpe.
12. Výrobca nezodpovedá za chyby výrobku spôsobené bežným opotrebením alebo použitím výrobku na iné účely, než na ktoré je určený.
13. Záruka sa nevzťahuje na položky, u ktorých je možné očakávať opotrebenie v dôsledku ich normálnej funkcie (napr. lakovanie atď.)
14. Poskytnutím záruky nie sú dotknuté práva kupujúceho, ktoré sa ku kúpe viažu podľa osobitných právnych predpisov.

ZÁRUČNÝ A POZÁRUČNÝ SERVIS VYKONÁVA DISTRIBÚTOR:

Madal Bal s.r.o., Stará Vajnorská 37, 831 04 Bratislava
tel.: +421 2 4920 4752, fax: +421 2 4463 8451
E-mail: servis@madalbal.sk

ES Vyhlásenie o zhode

Madal Bal a.s. • Lazy IV/3356, 760 01 Zlín • IČO: 49433717

vyhlasuje, že následne označené zariadenie na základe jeho koncepcie a konštrukcie, rovnako ako do obehu uvedené vyhotovenie, zodpovedá príslušným základným bezpečnostným požiadavkám nariadenia vlády. Pri nami neodsúhlasených zmenách zariadenia stráca toto vyhlásenie svoju platnosť.

EXTOL CRAFT
Elektrická sponkovačka 420100

bola navrhnutá a vyrobená v zhode s nasledujúcimi normami:

EN 60745-1; EN 50144-2-16; EN 61000-3-2, EN 61000-3-3, EN 55014-1, EN 55014-2, EN 50366

a nasledujúcimi predpismi (všetko v platnom znení):
2006/95 EC, 2004/108 EC,
2006/42 EC, 2000/14 ES, 2002/95 ES

ES vyhlásenie o zhode bolo vydané na základe certifikátov č.
M8A100159058016; N8060359058001; Z1A060359058003;
vydaných skúšobňou TÜV SÜD Product Service GmbH München; Germany;

Posledné dvojčíslenie roku, keď bol výrobok označený značkou CE: 10
v Zlíne 12. 3. 2012



Martin Šenkýř
člen predstavenstva a.s.

Bevezetés

Tisztelt vásárlók,
köszönjük a bizalmukat, amelyet az Extol márka iránt nyilvánítottak ki azzal, hogy az elektromos tűzőgépet. A tűzőgép az Európai Unió szabványai és előírásai szerinti, a megbízhatóságot, a biztonságot és a minőséget értékelő alapos vizsgálatoknak tett eleget. Amennyiben bármilyen kérdésük lenne, kérjük, hogy lépjen érintkezésbe tanácsadó és vevőszolgálatunkkal.

www.extol.hu

Telefax: (1) 297-1270, Telefon: (1) 297-1277

Gyártó: Madal Bal a. s., Průmyslová zóna Příluky 244, 76001 Zlín, Cseh Köztársaság

Forgalmazó: Madal Bal Kft., 1183 Budapest, Gyömrői út 85-91. (Magyarország)

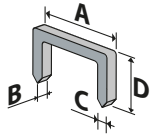



A kiadás dátuma: 12. 3. 2012

I. Műszaki adatok

Típuszám:	420100
Tápfeszültség:	230 V~, 50 Hz
Percenkénti ütésszám:	20
A folyamatos működtetés max. időtartama:	20 perc
A kapocstár max. befogadóképessége:	100 db
Akusztikus teljesítmény (dle EN 50144)	99 dB(A); eltérés: K= ±3 dB(A)
Hangnyomás (az EN 50144 szerint)	86 dB(A); eltérés: K= ±3 dB(A)
Vibrációs szint (az EN 50144 szerint)	2.97 m/s ² ; eltérés: K= ± 1,5 m/s ²
Érintésvédelem:	IP 20
Tömeg:	1,2 kg

II. A csomagolás tartalma

Elektromos tűzőgép:	1 db
Műanyag doboz:	1 db
Használati utasítás	1 db

			
	(mm)		
A	11,30	2,00	-
B	0,75	1,20	1,20
C	0,52	0,52	0,52
D	8–16	10–15	14
EXTOL tűzőgépkapocs	8852502-5	8852403-5	8852455

A termék adattábláján feltüntetett sorozatszám megadja a termék gyártási évét és hónapját is. A szám első két számjegye a gyártási évet adja meg, a következő két számjegye a gyártás hónapját jelenti, majd maga a sorozatszám következik.

III. Általános biztonsági utasítások

Tartsa ezt a „Használati útmutatót” jó állapotban, a termék közelében, hogy szükség esetén a termék kezelője ismételtten el tudja olvasni. Ha a terméket kölcsönadja vagy eladja, soha ne felejtse el hozzátenni a teljes használati útmutatót.

Ezt a figyelmeztetést az egész kézikönyvben alkalmazzuk:

▲ FIGYELMEZTETÉS!

Ezt a figyelmeztetést azokhoz az utasításokhoz használjuk, amelyek be nem tartása áramütéses balesetet, tüzet és/vagy súlyos személyi sérülést okozhat.

▲ FIGYELMEZTETÉS!

Olvassa el az összes utasítást. Az alábbi utasítások be nem tartása áramütéses balesetet, tüzet és/vagy súlyos személyi sérülést okozhat. Ezenkívül a jelen útmutatóban foglaltaktól eltérő módon történő használat a termékre nyújtott garancia elvesztésével járhat. „Az alábbi figyelmeztető utasításokban az „elektromos szerszám” kifejezés alatt elektromos hálózatról (flexibilis vezeték keresztül), vagy akkumulátorról (flexibilis vezeték nélkül) táplált szerszámokat értünk. Őrizze meg a használati útmutatót és jegyezze meg a benne foglaltakat!

1) MUNKAKÖRNYEZET

a) A munkahelyet tartsa tisztán és jól megvilágított állapotban. A rendetlen és nem megfelelően megvilágított munkahely baleset okozója lehet.

b) Az elektromos szerszámot ne használja robbanásveszélyes területen, ott ahol gyúlékony folyadékok és gázok vannak vagy por keletkezik. Az elektromos szerszámokban szikrák keletkeznek, amelyek berobbantathatják a port vagy a gyúlékony gőzöket.

c) Elektromos szerszámok használatakor ügyeljen, hogy gyermekek és illetéktelen személyek a szerszámhoz ne férjenek hozzá. Külső zavaró hatások esetén elveszítheti uralmát a szerszám felett.

2) ELEKTROMOS BIZTONSÁG

a) Az elektromos készülék flexibilis csatlakozóvezetékén lévő csatlakozódugónak meg kell felelni

a hálózati csatlakozóknak. Soha semmilyen módon ne próbálja meg a csatlakozódugót megjavítani. Védőföldeléssel rendelkező készülékhez soha ne használjon csatlakozóadaptert. A nem javított, megfelelő csatlakozódugók csökkentik az áramütés okozta balesetek bekövetkezésének veszélyét.

b) Ügyeljen, hogy a teste ne kerüljön érintkezésbe földelt tárgyakkal, például csővezetékekkel, központi fűtési rendszer radiátoraiival, tűzhelyekkel és hűtőszekrényekkel. Az áramütés okozta balesetek bekövetkezésének veszélye nagyobb, ha a teste le van földelve.

c) Ügyeljen, hogy az elektromos szerszám ne kerüljön érintkezésbe esővel, vízzel vagy nedvességgel. Ha az elektromos szerszámra víz jut be, az áramütés okozta balesetek bekövetkezésének veszélye nagyobb lesz.

d) A flexibilis csatlakozóvezetékét nem szabad a rendeltetésétől eltérő célra használni. Soha ne hordozza és ne húzza az elektromos szerszámot a vezetékénél fogva, illetve ne húzza ki a csatlakozódugót a csatlakozójából a vezetékénél fogva. Ügyeljen arra, hogy a vezeték ne kerüljön érintkezésbe forró felülettel, zsiradékokkal, éles élekkel és mozgó alkatrészekkel. A sérült vagy összekuszálódott vezeték növeli az áramütés okozta balesetek bekövetkezésének veszélyét.

e) Szabad területen történő munkavégzéskor használjon kültéri használatra szolgáló hosszabbító kábelt. Kültéri használatra alkalmas hosszabbító kábel használata csökkenti az áramütés okozta balesetek bekövetkezésének veszélyét.

3) SZEMÉLYI BIZTONSÁG

a) Az elektromos szerszám használatakor legyen figyelmes, fordítson figyelmet arra, amit éppen csinál, összpontosítson és józanul mérlegeljen. Ne dolgozzon az elektromos szerszámmal, ha fáradt vagy kábítószert, alkoholt vagy gyógyszereket használ az alatt áll. Az elektromos szerszám használatakor egy pillanatnyi figyelmetlenség súlyos személyi sérülést okozhat.

b) Használjon egyéni védőfelszerelést. Mindig használjon szemvédő eszközt. A munkakörülményeknek megfelelő védőfelszerelések (például porálar, csúszásgátlással ellátott biztonsági lábbeli, kemény fejtámla és hallásvédő eszköz) használata csökkenti a személyi sérülések veszélyét.

c) Akadályozza meg, hogy a szerszám véletlenül beinduljon. Mielőtt a csatlakozódugót a hálózati csatlakozóaljba helyezi, győződjön meg róla, hogy a gép kikapcsolt állapotban van. Ha a szerszámot úgy viszi egyik helyről a másikra, hogy közben ujjja a kapcsológombon van, vagy a szerszám csatlakozódugóját úgy dugja be a hálózati csatlakozóaljba, hogy közben a kapcsoló be van kapcsolva, baleset következhet be.

d) A szerszám bekapcsolása előtt távolítsa el a beállító eszközöket és kulcsokat. Az elektromos szerszám forgó részéhez rögzítve hagyott beállító szerszám vagy kulcs személyi sérülést okozhat.

e) Csak olyan helyen dolgozzon, ahol ezt biztonságosan megteheti. Munkavégzés során mindig őrizze meg egyensúlyát és stabil testhelyzetét. Így jobban uralni tudja az elektromos szerszámot előre nem látható helyzetekben.

f) Megfelelő módon öltözzön. Munkavégzéskor ne viseljen laza ruházatot, illetve ne hordjon ékszereket. Ügyeljen arra, hogy haja, ruházata és kesztyűje elegendő távolságban legyen a mozgó alkatrészekről. A laza ruházatot, az ékszereket és a hosszú hajat a mozgó alkatrészek elkapathatják.

g) Amennyiben rendelkezésre áll porelszívó és porgyűjtő berendezés, ellenőrizze, hogy az csatlakoztatva van-e és a használata megfelelő módon történik. Porelszívó berendezés használata csökkentheti a por keletkezése következtében fellépő veszélyeket.

4) AZ ELEKTROMOS SZERSZÁMOK HASZNÁLATA ÉS GONDOZÁSA

a) Ne terhelje túl az elektromos szerszámot. Munkavégzéshez az elvégzendő munkának megfelelő szerszámot használjon. Az elektromos szerszámmal csak azt a tevékenységet lehet jól és biztonságosan végrehajtani, amelynek elvégzésére a készült.

b) Ne használjon olyan elektromos szerszámot, amelyet a kapcsolóval nem lehet bekapcsolni és kikapcsolni. Az olyan elektromos szerszám, amely nem kezelhető a kapcsolóval, veszélyes, és azt meg kell javítani.

c) A szerszám beállítása, tartozékának cseréje előtt, illetve mielőtt az elektromos szerszámot leteszi, szüntesse meg a szerszám hálózati csatlakoztatását a csatlakozódugónak a hálózati csatlakozóaljából

történi kihúzása révén. Ezeknek a megelőző biztonsági intézkedéseknek révén csökken az elektromos szerszám véletlen beindításának veszélye.

d) A nem használt elektromos szerszámot úgy tárolja, hogy gyermekek ne férhessenek hozzá. Ne engedje meg, hogy a szerszámot olyan személyek használják, akik nem ismerkedtek meg annak működésével, illetve nem olvasták el ezt az útmutatót. Az elektromos szerszám tapasztalatlan használók kezében veszélyes.

e) Tartsa karban az elektromos szerszámot. Ellenőrizze a készülék mozgó alkatrészeinek beállítását, illetve megfelelő mozgását; ellenőrizze, hogy nem láthatók-e a szerszámon repedések, az alkatrészek nem törtek-e, vizsgálja meg a rögzítések, illetve minden olyan további körülményt, amely veszélyeztetheti az elektromos szerszám működését. Ha a szerszám megrongálódott, a további használat előtt meg kell javítani. Sok baleset okozója a nem megfelelően karbantartott elektromos szerszám.

f) Tartsa éles és tiszta állapotban a vágószerszámokat. A megfelelően karbantartott és élezett szerszámok kisebb valószínűséggel kapják el az anyagot és állnak le. Éles és tiszta vágószerszámokkal a munkavégzés könnyebb és biztonságosabb.

g) Az elektromos szerszámokat, a tartozékokat, a munkavégzéshez szükséges eszközöket stb. az útmutatásoknak megfelelően, illetve úgy kell használni, ahogyan az a konkrét elektromos szerszámra vonatkozó előírásokban meg van adva, az adott munkakörülmények és az elvégzendő munka jellegének figyelembevételével. Az elektromos szerszámok nem rendeltetészerű használata veszélyes helyzeteket eredményezhet.

5) SZERVIZ

Az elektromos szerszám javítását szakemberre kell bízni, akinek az eredetivel azonos pótalkatrészeket kell használnia. Ilyen módon az elektromos szerszám használata ugyanolyan biztonságos lesz, mint a javítás előtt volt.

IV. Kiegészítő biztonsági utasítások

- A munkavégzés során megfelelő védőszemüveget és hallásvédő eszközt kell használni.
- Az elektromos tűzőgéppel való munkavégzés megkezdése előtt rögzítse szilárdan a munkadarabot.
- Az elektromos tűzőgépet csak akkor hozza működésbe, amikor már ráhelyezte a munkadarabra.
- Munkavégzés során tartsa a kezét megfelelő távolságban a munkaterülettől, különben a kirepülő kapcsok a kezében sérülést okozhatnak.
- Az elektromos tűzőgépet soha ne irányítsa önmaga, más személyek vagy állatok felé.
- Abban az esetben, ha a kapocs beszorul a tűzőgépbe, a tűzőgép használatát azonnal abba kell hagyni, és a csatlakozókábelt az elektromos áramforrás csatlakozójából ki kell húzni.
- A beszorult kapocs kivételkor fokozott figyelemmel kell eljárni, nehogy a kapocs kirepüljön a tűzőgépből.
- Soha ne hagyja az elektromos tűzőgép felügyelet nélkül, amikor a tűzőgép az áramforráshoz van csatlakoztatva.
- Az elektromos tűzőgépet nem szabad elektromos vezeték felerősítésére használni, mivel ekkor a vezeték szigetelése megsérülhet, és elektromos áramütés következhet be.
- Amennyiben a munkavégzés során a csatlakozókábel megsérül, akkor a csatlakozókábelt az elektromos áramforrás csatlakozójából azonnal ki kell húzni, majd a kábelt valamelyik erre meghatalmazással rendelkező Extol márkaszervizben sértetlen kábelre kell kicseréltetni (a legközelebbi szerviz címe a www.extol.hu weboldalon található meg).

V. A termék jellemzői

Az Extol Craft 420100 elektromos tűzőgép textília, fólia, bőr, szigetelőanyag és kartonpapír fára vagy fához hasonló anyagra megfelelő méretű kapcsok vagy szegek segítségével történő felerősítésére szolgál. Az elektromos tűzőgép nem alkalmas a kapcsok, illetve a szegek betonba, falba, téglába vagy fémbe történő belövésére. A tűzőgép háztáji, igényesebb barkács jellegű használatra készült, nem alkalmas professzionális (üzleti jellegű) vagy ipari használatra.

VI. Alkalmazott piktogramok és jelek

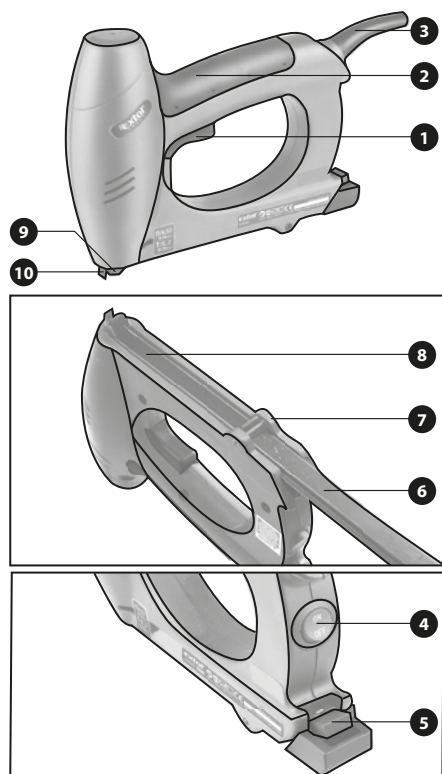


	Az elektromos tűzőgép használatának megkezdése előtt figyelmesen olvassa el a használati utasítást.
	Megfelel az Európai Unióban érvényes követelményeknek.
	II. védelmi osztályú berendezés. Kettős szigetelés.
	Tartsa a kezét megfelelő távolságban a munkaterülettől
	Az elektromos tűzőgép közben látásvédő és hallásvédő eszközt kell viselni.

VII. Részegységek és működtető elemek

Az elektromos tűzőgép részei:

1. Elsütőbillentyű (ravasz)
2. Markolat
3. Csatlakozókábel
4. Bekapcsológomb
5. A tolokát rögzítő biztosítóelem
6. A tárban lévő tűzőkapcsokat előretoló adagoló tolóka
7. A tolóka teljes kihúzását megakadályozó trapéz
8. Tár
9. Tűzőorr
10. Biztosítóelem a tűzőgép akaratlan elsütésének megakadályozására



1. ábra

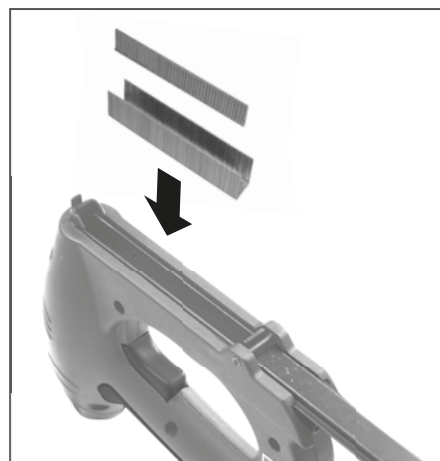
VIII. Teendők az elektromos tűzőgép üzembe helyezése előtt

⚠ FIGYELMEZTETÉS!

Az elektromos tűzőgép bármilyen beállítása előtt a csatlakozókábelt ki kell húzni az elektromos áramforrás csatlakozójából.

A KAPCSOK / SZEGEK BEHELYEZÉSE A TÁRBA

1. A tűzőgépet állítsa a tárral felfelé.
2. Nyomja meg a tolokát rögzítő biztosítóelemet (1. ábra, 5. pozíció), és húzza hátra a tolokát.
3. Tegyen be kapcsokat vagy szegeket a táriba. A tárba kizárólag a gyártó által megadott méretű kapcsokat, illetve szegeket szabad behelyezni. A szegek behelyezésénél enyhén döntse meg a tűzőgépet, hogy a szegek a tár oldalfala mellé kerüljenek.
4. A kapcsokat előretoló tolokát (1. ábra, 6. pozíció) tolja vissza úgy, hogy a biztosítóelem (1. ábra, 5. pozíció) a helyére kattanjon.



IX. Az elektromos tűzőgép használata

1. Az elektromos tűzőgép csatlakozókábelének villásdugóját csatlakoztassa a feszültségforrás csatlakozójába.
2. Kapcsolót (1. ábra, 12. hely), a kapcsolót az ON állásba.
3. Az elektromos tűzőgép tűzőorrát (1. ábra, 7. pozíció) helyezze rá a munkadarabra, olyan módon, hogy a tűzőgép akaratlan elsütésének megakadályozására szolgáló biztosítóelem (1. ábra, 11. pozíció) lenyomódjon.
4. Nyomja meg az elsütőbillentyűt (1. ábra, 1. pozíció).
5. A kapocs vagy a szeg belövése után engedje fel az elsütőbillentyűt (1. ábra, 1. pozíció).
6. A szünet előtt, vagy a munka befejezésekor kapcsolja be a kapcsolót (1. ábra, 4. hely), hogy „off”, és húzza ki a tápkábelt a fali aljzatból.

⚠ FIGYELMEZTETÉS!

Rendszeresen ellenőrizze a kapcsok, illetve a szegek tárban lévő mennyiségét. Ne működtesse az elektromos tűzőgépet üres tárral.

X. Tisztítás és karbantartás

⚠ FONTOS FIGYELMEZTETÉS

A tisztítás, illetve a karbantartás megkezdése előtt az elektromos tűzőgép csatlakozókábelének villásdugóját ki kell húzni az elektromos csatlakozójából.

- Az elektromos tűzőgép felületéről a szennyeződésekelt megnevesített textília segítségével rendszeresen el kell távolítani. A tűzőgép tisztításához ne használjon agresszív oldószereket. A tisztítás során ügyeljen arra, hogy folyadék ne kerüljön be a tűzőgép belsejébe.
- A szellőzőnyílásokat rendszeresen tisztítani kell, mivel az eltömődött szellőzőnyílások a motor túlmelegedését eredményezhetik, aminek következtében a elektromos tűzőgép károsodhat, bizonyos esetekben pedig tüzeset is bekövetkezhethet.

A BESZORULT KAPOCS, ILLETVE SZEG ELTÁVOLÍTÁSA

⚠ FONTOS FIGYELMEZTETÉS

A beszorult kapocs eltávolítása előtt a csatlakozókábelt ki kell húzni az elektromos áramforrás csatlakozójából.

- Amennyiben a kapocs vagy a szeg a tűzőorrba (1. ábra, 9. pozíció) szorult be, fogó segítségével távolítsa el az elakadt kapcsot vagy szeget.
- Amennyiben a kapocs vagy a szeg a tárban (1. ábra, 8. pozíció) szorult be, vegye ki a tolóka teljes kihúzását megakadályozó trapézt (1. ábra, 7. pozíció), és a tolokát (1. ábra, 6. pozíció) húzza ki teljesen a tárból. A beszorult kapcsot vagy szeget fogó segítségével távolítsa el. Ezután a tolokát tolja vissza a táriba, addig, amíg a tolokát rögzítő biztosítóelem (1. ábra, 5. pozíció) a helyére nem kattant. Végül tegye fel a trapézt (1. ábra, 7. pozíció).

XI. Tárolás

Tárolás előtt tisztítsa meg az elektromos tűzőgépet (ezzel kapcsolatban lásd az X. fejezetet: „Tisztítás és karbantartás”), majd tárolja a tűzőgépet száraz, gyermekek számára hozzáférhetetlen helyen, lehetőleg az eredeti csomagolásban.

XII. A hulladék megsemmisítése



A termék élettartamának végén a keletkezett hulladék megsemmisítése során az érvényes jogszabályoknak megfelelően kell eljárni. A termék elektromos/elektronikus alkatrészeket tartalmaz. Ne dobja a terméket a vegyes hulladék közé,

hanem adja le hulladékfeldolgozónak, vagy vigye el olyan helyre ahol visszaveszik a terméket, vagy adja le az ilyen jellegű hulladékokat begyűjtő helyen. Az üzemenyagok veszélyes hulladéknak számítanak. Ezeket az érvényes jogszabályokkal összhangban, a gyártó útmutatásainak megfelelően kell kezelni.

XIII. Garanciális idő és garanciális feltételek

GARANCIÁLIS IDŐ

Jótállásra, szavatosságra vonatkozó jogszabályok, rendeletek: 151/2003. (IX.22) Korm. Rendelet; Ptk. 685.§ e) pont; Ptk. 305§ - 311/A-ig; 49/2003. (VII. 30.) GKM rendelet. Az említett törvények rendelkezéseivel összhangban a Madal Bal Kft. az Ön által megvásárolt termékre a jótállási jegyen feltüntetett garanciáidőt ad. Az alább megadott garanciális feltételek illetve a jótállási jegyen feltüntetett további feltételek teljesülése esetén a termék javítását a Madal Bal Kft.-vel szerződéses kapcsolatban álló szakszerviz a garanciális időszakban díjmentesen végzi el.

GARANCIÁLIS FELTÉTELEK

1. Az eladó köteles a vevő részére átadni a rendben kitöltött jótállási jegyet. A jótállási jegybe minden adatot kitörölhetetlenül, az értékesítés időpontjában kell bevezetni.
2. A termék kiválasztásakor a vevőnek át kell gondolnia, hogy a termék az általa kívánt tulajdonságokkal rendelkezik-e. Nem lehet később reklamációs ok, hogy a termék nem felel meg a vevő elvárásainak.
3. Garanciális javítási igény érvényesítésekor a terméket annak valamennyi tartozékával együtt, lehetőség szerint az eredeti csomagolásban, a rendben kitöltött jótállási jegy eredeti példányával és a vásárlást igazoló bizonylattal (blokk vagy számla) együtt kell átadni.
4. Reklamáció, javítási igény esetén a terméket tiszta állapotban, portól és szennyeződésektől mentesen, olyan módon becsomagolva kell átadni, hogy a termék szállítás közben ne sérüljön meg.
5. A szerviz nem felelős a termékek szállítás közben történő megsérüléséért.
6. A szerviz nem felelős a termékkel együtt beküldött olyan tartozékokkal kapcsolatban, amelyek nem tartoznak a termék alapfelszereléséhez. Kivételet képeznek azok az esetek, amikor a tartozékot a termékről a tartozék károsodása nélkül nem lehet levenni.
7. A garancia kizárólag anyaghibák, gyártási hibák vagy technológiai feldolgozási hibák miatt bekövetkező meghibásodásokra vonatkozik.

8. A jelen garanciavállalás nem csökkenti a törvényes jogokat, hanem kiegészíti azokat.
9. A garanciális javításokat kizárólag a Madal Bal Kft-vel szerződéses kapcsolatban álló szerviz jogosult elvégezni.
10. A gyártó felelős azért, hogy a termék a teljes garanciális időszakban – a termék használatára vonatkozó utasítások betartása esetén – a műszaki adatokban megadott tulajdonságokkal és paraméterekkel rendelkezzen. A gyártó egyúttal fenntartja a termék kialakításának előzetes figyelmeztetés nélkül történő megváltoztatására vonatkozó jogát.
11. A garanciális igényjogosultság az alábbi esetekben megszűnik:
 - (a) a termék használata és karbantartása nem a kezelési útmutatóban megadottak szerint történt;
 - (b) a berendezésen a Madal Bal Kft. előzetes engedélye nélkül bármilyen beavatkozást végeztek, vagy a berendezés javítását olyan szerviz végezte, amely nem áll szerződéses kapcsolatban a Madal Bal Kft-vel.
 - (c) a terméket nem megfelelő körülmények között vagy nem a rendeltetésének megfelelő célra használták;
 - (d) a termék valamely részegységét nem eredeti részegységre cserélték;
 - (e) a termék meghibásodása vagy túlzott mértékű elhasználódása nem megfelelő karbantartás miatt következett be;
 - (f) a termék meghibásodása vagy sérülése vis major miatt következett be;
 - (g) a meghibásodást külső mechanikai hatás, hőhatás vagy vegyi hatás okozta;
 - (h) a termék meghibásodása nem megfelelő körülmények között történő tárolás vagy nem szakszerű kezelés miatt következett be;
 - (i) a termék meghibásodása (az adott típusra nézve) agresszív környezetet jelentő (például poros vagy nagy nedvességtartalmú) környezetben történő használat miatt következett be;
 - (j) a termék használata a megengedett terhelésszint feletti terheléssel történt;
 - (k) a garancialevelet vagy a termék megvásárlását igazoló bizonylatot (blokk vagy számla) bármilyen módon meghamisították.

13. A gyártó nem felelős a termék normál elhasználódásával kapcsolatos, illetve a termék nem rendeltetésszerű használata miatt bekövetkező hibákért.
14. A garancia nem vonatkozik a berendezés normál használata következtében várhatóan elhasználódó elemekre (például a lakkozásra, szénkefére, stb.).
15. A garancia megadása nem érinti a vevők azon jogait, amelyekkel a termékek vásárlásával kapcsolatban külön jogszabályok alapján rendelkeznek.

GARANCIÁLIS IDŐ ALATTI ÉS GARANCIÁLIS IDŐ UTÁNI SZERVIZELÉS

A termékek javítását végző szakszervek címe, a javítás ügymenetével kapcsolatos információk a www.madalbal.hu weboldalon találhatóak meg, illetve a szakszervek felsorolása a termék vásárlásának helyén is beszerezhető. Tanácsadással a (1)-297-1277 ügyfélszolgálati telefonszámon állunk ügyfeleink rendelkezésére.

EK megfelelőségi nyilatkozat

A Madal Bal a.s. • Lazy IV/3356, 760 01 Zlín • Szervezetazonosító szám: 49433717

tanúsítja, hogy az alább megadott típusjelöléssel rendelkező berendezés, működési elve és kialakítása alapján, amely megegyezik a forgalomba hozott berendezés működési elvével és kialakításával, teljesíti a kormányrendeletben előírt, vonatkozó biztonsági követelményeket. A Madal Bal a.s. által jóvá nem hagyott módosítások esetén a jelen nyilatkozat érvényét veszti.

EXTOL CRAFT 420100 Elektromos tűzőgép

amelynek tervezése és gyártása az alábbi szabványokkal összhangban történt:
EN 60745-1; EN 50144-2-16; EN 61000-3-2, EN 61000-3-3, EN 55014-1, EN 55014-2, EN 50366

illetve az alábbi előírásokkal (hatályos szöveg) összhangban történt:
2006/95/EK, 2004/108/EK,
2006/42/EK, 2000/14/EK, 2002/95/ES

Az EK megfelelőségi nyilatkozat kiadása az alábbi tanúsítványok alapján történt:
M8A100159058016; N8060359058001; Z1A060359058003;
amelyeket a TÜV SÜD Product Service GmbH (München, Németország) minőségvizsgáló intézet adott ki.

Azon év utolsó két számjegye, amelyben a terméket a CE jellel jelölték meg: 10
Zlín 12. 3. 2012



Martin Šenkýř
a részvénytársaság igazgatótanácsának tagja