

EXTOL®
CRAFT

402419

IMPROVE YOUR DAY!

Vrtací akušroubovák / CZ
Vřtací aku skrutkovač / SK
Akkus fűrócsavarozó / HU



CE

Původní návod k použití
Preklad pôvodného návodu na použitie
Az eredeti használati utasítás fordítása

Úvod

Vážený zákazníku,

děkujeme za důvěru, kterou jste projeвили značce Extol zakoupením tohoto výrobku.

Výrobek byl podroben zevrubným testům spolehlivosti, bezpečnosti a kvality předepsaných normami a předpisů Evropské unie.

S jakýmkoli dotazy se obraťte na naše zákaznické a poradenské centrum:

www.extol.cz

Fax: +420 225 277 400 Tel.: +420 222 745 130

Výrobce: Madal Bal a. s., Průmyslová zóna Příluky 244, 76001 Zlín, Česká republika

Datum vydání: 13. 6. 2014

I. Technické údaje

| | |
|--|--|
| Objednávací číslo | 402419 |
| Akuvrtačka | |
| Napájecí napětí akuvrtačky | 18 V = (DC) |
| Max. kroutící moment (Nm) | I. 35; II. 20 |
| Počet rychlostněvýkonnostních stupňů | 2 (I./II.) |
| Otáčky bez zatížení (min ⁻¹) | I. 0-350; II. 0-1250 |
| Počet stupňů kroutícího momentu | 16 + vrtání |
| Krytí | IP20 |
| Hmotnost (s akumulátorem) | 1,5 kg |
| Elektronická doběhová brzda | Ano |
| Skličidlová hlava | |
| Upínací rozsah; závit vřetena hlavy | 0,8-10mm; 3/8"-24 UNF |
| Akumulátor | |
| Typ akumulátoru, kapacita, napětí | Li-ion; 1300 mAh; 18 V |
| Doba nabíjení akumulátoru ¹⁾ | 3-5 h |
| Nabíječka | |
| Napájecí napětí/frekvence/proud | 220-240 V~50 Hz/1,2A |
| Výstupní napětí a proud | 18 V = 1300 mA |
| Hluk a vibrace | |
| Hladina akustického tlaku a výkonu ²⁾ | L _{pA} =76 dB(A), L _{wA} =87 dB(A) |
| Nejistota | K=±3dB(A) |
| Hladina vibrací ah na rukojeti pro režim vrtání/šroubování ³⁾ | 1,28/0.808 m/s ² |
| Nejistota | K= ± 1,5 m/s ² |

¹⁾ Doba nabíjení a kapacita akumulátoru závisí na stupni opotřebení.

²⁾ Hladina akustického tlaku a výkonu byla měřena dle EN ISO 3744 a přesahuje hodnotu 85 dB(A), proto při práci s akuvrtačkou používejte ochranu sluchu.

³⁾ Deklarovaná hodnota vibrací byla zjištěna metodou dle normy EN 60745, a proto tato hodnota může být použita pro odhad zatížení pracovníka vibracemi při používání i jiného elektronářadí.

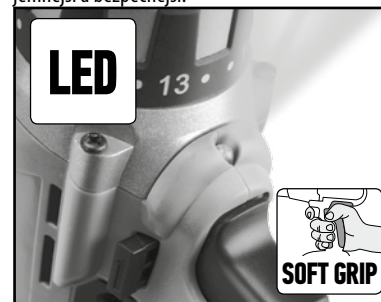
Naměřená hladina vibrací se může od deklarované hodnoty lišit v závislosti na způsobu používání nářadí.

Bezpečnostní opatření k ochraně obsluhující osoby jsou založena na zhodnocení zatížení vibracemi za skutečných podmínek používání, přičemž je nutno zahrnout dobu, kdy je nářadí vypnuto nebo je-li v chodu, ale není používáno.

II. Charakteristika

• Aku vrtací šroubovák (dále jen akuvrtačka či akušroubovák) Extol Craft® 402419 je určen pro domácí práce, zejména k vrtání do dřeva, kovu a plastů a dále k dotažování a povolování šroubů či vrutů, přičemž vyniká velikou utahovací silou- až 35 Nm.

➔ Zabudovaná LED dioda osvětluje pracovní místo a pogumovaná rukojeť tlumí vibrace a činí práci příjemnější a bezpečnější.



➔ Displej informuje o stavu nabití akumulátoru.



• Akušroubovák je napájen lithiem iontovou baterií, který má následující přednosti:



PŘEDNOSTI LI-ION AKUMULÁTORU:

- Vyšší koncentrace energie → menší rozměry a hmotnost → příjemnější práce
- Udržuje téměř konstantní napětí i při větším vybití → vyšší výkon nářadí
- Možnost nabíjení ze stavu neúplného vybití → nesnižuje se jeho kapacita.
- Minimální samovybití umožňuje použití akuvrtačky ihned po delší době skladování bez nutnosti nabíjení.

III. Náhradní příslušenství

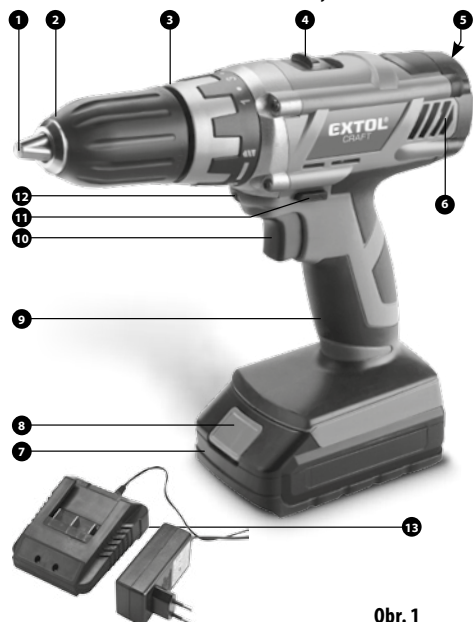
| Náhradní příslušenství | Objednávací číslo |
|------------------------|-------------------|
| Nabíječka | 402419A |
| Li-ion akumulátor | 402419B |

Tabulka 1

IV. Součásti a ovládací prvky

Obr.1, pozice-popis

1. Sklíčidlo
2. Sklíčidlová hlava
3. Prstenec pro nastavení kroutícího momentu
4. Přepínač převodů (I. a II. rychlostněvýkonostní stupeň)
5. Displej ukazující stav nabití akumulátoru



Obr. 1

6. Větrací otvory motoru
7. Akumulátor
8. Pojistka pro zajištění a odjištění akumulátoru
9. Rukojeť
10. Provozní spínač
11. Přepínač směru otáčení/pojistka proti neúmyslnému stisknutí provozního spínače
12. LED dioda pro osvětlení pracovního místa
13. Nabíječka akumulátoru

V. Před uvedením do provozu

⚠ VÝSTRAHA

- Přečtěte si celý návod k použití a ponechte jej přiložený u výrobku, aby se s ním obsluha mohla opětovně seznámit. Výrobce nenes odpovědnost za škody vzniklé nevhodným používáním výrobku, které jsou v rozporu s tímto návodem. Návod chraňte před poškozením.

NABITÍ AKUMULÁTORU

- Akumulátor je dodáván ve vybitém stavu, proto je nezbytné jej před použitím akumulačního vrtáku nabít.

- Před připojením nabíječky do zásuvky zkontrolujte, zda není poškozena včetně napájecího kabelu a zda-li hodnota napětí v zásuvce odpovídá hodnotě uvedené na technickém štítku nabíječky.

1. Vidlici napájecího kabelu nabíječky zasuňte do zásuvky el. proudu.
2. Akumulátor zasuňte do drážek nabíječky tak, aby došlo k zacvaknutí pojistky.
3. Po nabití akumulátoru nabíječku odpojte od zdroje el. proudu a akumulátor vysuňte z nabíječky.

⚠ UPOZORNĚNÍ

- V průběhu nabíjení dochází k zahřívání akumulátoru i nabíječky, jde o přirozený jev.
- Při nabíjení zajistěte větrání v místnosti, neboť při poškozeném akumulátoru může dojít k úniku výparů.
- K nabíjení akumulátoru používejte pouze k tomu určený typ adaptéru dodávaný výrobcem. Používání jiného nabíjecího zařízení s jinými nabíjecími parametry může vést k poškození akumulátoru.
- Akumulátor nabíjejte jen v rozmezí teplot 0-40 °C.
- Akumulátor je spotřební zboží, protože podléhá běžnému opotřebení v závislosti na četnosti, intenzitě zatížení a skladovacích podmínkách- jde o přirozený jev.

VLOŽENÍ/VYJMUTÍ AKUMULÁTORU DO AKUVRTAČKY

VLOŽENÍ

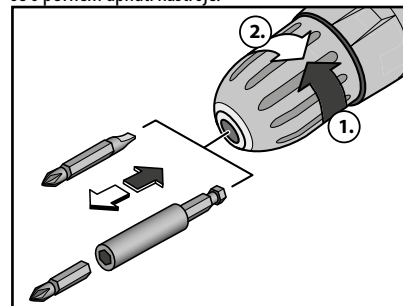
- Akumulátor zasuňte do drážek v rukojeti akumulačního vrtáku, aby došlo k zacvaknutí pojistky akumulátoru.

VYJMUTÍ

- Pro vyjmutí stiskněte pojistku na akumulátoru a vysuňte jej z drážek rukojeti.

VLOŽENÍ/VÝMĚNA NÁSTROJE (OBR.2)

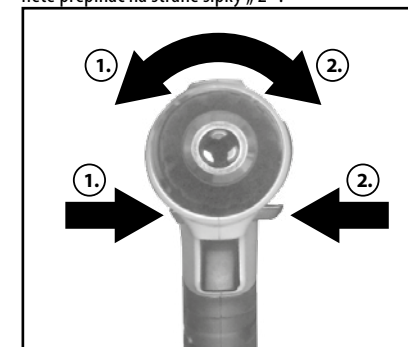
- Pro vložení pracovního nástroje otáčejte objímkou sklíčidlové hlavy ve směru šipky „1“, aby došlo k otevření sklíčidla. Pro šroubovací bity použijte adaptér (obr. 2). Pracovní nástroj vždy vložte co nehlouběji do sklíčidla.
- Pro utažení nástroje otáčejte objímkou ve směru šipky „2“. Nástroj řádně dotáhněte. Přesvědčte se o pevném upnutí nástroje.



Obr. 2

NASTAVENÍ SMĚRU OTÁČENÍ (OBR.3)

- Pro otáčení sklíčidlové hlavy ve směru šipky „1“ stiskněte přepínač směru otáčení na straně šipky „1“.
- Pro otáčení sklíčidlové hlavy ve směru šipky „2“ stiskněte přepínač směru otáčení na straně šipky „2“.



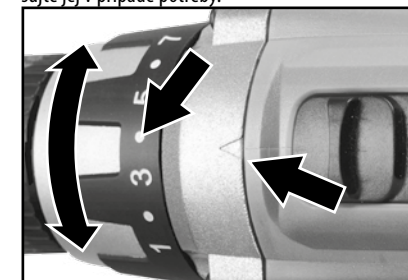
Obr. 3

⚠ UPOZORNĚNÍ

- Nikdy směr otáčení neměňte za chodu přístroje. Došlo by k jeho poškození.

NASTAVENÍ UTAHOVACÍHO MOMENTU/ REŽIMU VRTÁNÍ

- Otáčením prstence pro nastavení utahovacího momentu nastavte požadovanou úroveň kroutícího momentu. Vždy začínejte s nejnižším kroutícím momentem a zvyšujte jej v případě potřeby.



Obr. 4

- Při nastavení slabšího kroutícího momentu než je potřeba, se sklíčidlová hlava nebude otáčet a bude „prokluzovat“. V takovém případě nastavte silnější kroutící moment.
- Při správném nastavení se nástroj zastaví, jakmile je šroub/vrut zcela zašroubován do materiálu, popř. jakmile je dosaženo nastaveného kroutícího momentu.

- Správně zvoleným utahovacím momentem zabráníte poškození hlavy šroubu při dotažení. Pro vrtání nastavte prstencem do polohy označené symbolem vrtáku.

TABULKA PRO ORIENTAČNÍ NASTAVENÍ UTAHOVACÍHO MOMENTU:

| | |
|-------|---|
| 1-5 | Pro utahování malých šroubků |
| 6-10 | Pro šrouby do měkkého materiálu a šrouby s menším průměrem |
| 11-16 | Pro šrouby do tvrdších materiálů a šrouby s větším průměrem |

Tabulka 2

- ➔ Pro režim vrtání nastavte symbol vrtáku na prstenci -viz. obr.5



Obr. 5

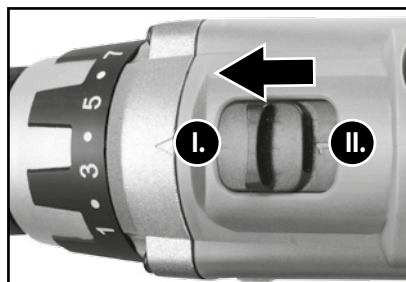
⚠ UPOZORNĚNÍ

- Přenastavení krouticího momentu neprovádějte za chodu akuvrtačky.

NASTAVENÍ RYCHLOSTNĚVÝKONNOSTNÍHO STUPNĚ

⚠ UPOZORNĚNÍ

- Přenastavení rychlosti přepínačem rychlosti nikdy neprovádějte za chodu akuvrtačky. Došlo by k jejímu poškození.
- Posunutím přepínače do polohy I nebo II nastavte rychlostněvýkonnostní stupeň, jejich charakteristika je uvedena níže.



Obr. 6

I. Rychlostněvýkonnostní stupeň: (0-350 ot.min⁻¹, max. krouticí moment: 35 Nm). Tento režim je určen zejména pro utahování/povolování menších až středních šroubů/vrutů.

II. Rychlostněvýkonnostní stupeň: (0-1250 ot. min⁻¹, max. krouticí moment: 20 Nm). Tento režim je určen zejména pro vrtání při vyšších otáčkách.

POZNÁMKA:

- Akuvrtačka je vybavena elektronickou brzdou, která zastaví otáčející se sklíčidlovou hlavu ihned po uvolnění spínače. Tím je zamezeno doběhu nástroje např. ve šroubu a sklouznutí akuvrtačky z obrobku.

VI. Provoz akuvrtačky

VYPNUTÍ/ZAPNUTÍ

- Akuvrtačku uveďte do chodu stlačením provozního spínače. Přístroj běží s proměnnými otáčkami v závislosti na stlačení spínače. Rozmezí otáček je 0 až maximum vzhledem k přednastavenému rychlostněvýkonnostnímu stupni 1 nebo 2.
- S uvedením vrtačky do chodu pomocí spínače se zároveň rozsvítí LED dioda, která osvětluje pracovní místo.
- Pro vypnutí akuvrtačky provozní spínač uvolněte.

SIGNALIZACE STAVU NABITÍ AKUMULÁTORU

- Stav nabití/vybití akumulátoru je signalizován na displeji.

⚠ UPOZORNĚNÍ

- Akumulátor je vybaven ochranou proti úplnému vybití, které ho poškozuje. Tato ochrana se projevuje tak, že při více vybitém akumulátoru se

chod akuvrtačky najednou zastaví i při stisknutém provozním spínači. Po uvolnění a opětovném stisknutí provozního spínače se vrtačka na malou chvíli rozběhne, ale pak se její chod opět zastaví.

- ➔ Akuvrtačku lze díky lithiovému akumulátoru nabít i ze stavu většího vybití.

PRACOVNÍ POKYNY

• **Akuvrtačku přikládejte nástrojem k obrobku jen je-li v klidu. Rotující nástroj může po přiložení sklouznout a způsobit zranění.**

- Před zašroubováním šroubů s větším průměrem nebo delších šroubů do tvrdšího materiálu, předvrtajte otvor o velikosti průměru šroubu do dvou třetin jeho délky.
- Pro vrtání do kovu použijte pouze bezvadně naostřené vrtáky vyrobené z vysokovýkonné rychlořezné oceli (HSS).
- Nářadí nepřetěžujte. Tato akuvrtačka je určena pro kratší práce s přestávkami a není určena pro náročné a dlouhodobé vrtací práce, které jsou určeny pro klasickou elektrickou vrtačku.
- Při dlouhodobějším chodu akuvrtačky při nízkých otáčkách může dojít k přehřátí motoru v důsledku nedostatečného chlazení motoru proudem vzduchu. Z tohoto důvodu dodržujte pravidelný režim práce-přestávka.
- Při odkládání akuvrtačky přepněte přepínač směru otáčení do středové polohy-tím dojde k zablokování provozního spínače proti neúmyslnému stisknutí.
- Akuvrtačku vždy odkládejte na rovnou plochu a stavějte ji na akumulátor.

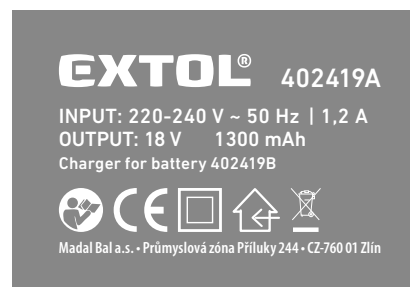
VII. Čištění a údržba

⚠ UPOZORNĚNÍ

- Před jakoukoli činností prováděnou na nářadí (např. výměna nástroje), uložením, přepravou a čištěním přepněte přepínač směru otáčení do střední polohy, aby došlo k zablokování otáčení vřetena.
- V případě potřeby očistěte nářadí vlhkým hadříkem namočeným v roztoku saponátu. Zamezte při tom vniknutí vody do nářadí. **Nikdy k čištění nepoužívejte organická rozpouštědla (např. na bázi acetonu), došlo by k poškození plastového krytu!**
- V případě potřeby záruční opravy se obraťte na prodejce, u kterého jste výrobek zakoupili, který zajistí opravu

v autorizovaném servisu značky Extol®. Pro pozárучní opravu se obraťte přímo na autorizovaný servis značky Extol® (servisní místa naleznete na webových stránkách v úvodu návodu).

VIII. Odkaz na štítek, symboly a piktogramy



| | |
|--|--|
|  | Před použitím si přečtěte návod k použití |
|  | Při práci s akušroubovákem použijte ochranu zraku a sluchu |
|  | Odpovídá požadavkům EU |
|  | Zařízení druhé ochranné třídy. Dvojitá izolace |
|  | Tento akumulátor je recyklovatelný. Odevzdejte jej k recyklaci |
|  | Zařízení je určeno pro použití pouze v interiéru |
|  | Stejnoseměrný proud |
|  | Střídavý proud |
|  | Akumulátor nevhazujte do směsného odpadu, ale odevzdejte jej k ekologické recyklaci/likvidaci. |
|  | Zařízení obsahuje elektronické součástky. Nevhazujte jej do směsného odpadu, ale odevzdejte k ekologické likvidaci |
|  | Akumulátor nevystavujte přímému slunečnímu záření a teplotám vyšším než 50 °C |
|  | Akumulátor nevhazujte do vody a nevyhazujte jej do životního prostředí |
|  | Akumulátor nespalujte |
| Na štítku akušroubováku je uvedeno sériové číslo zahrnující rok, měsíc výroby a číslo série. | |

Tabulka 3

IX. Všeobecné bezpečnostní pokyny

Tento „Návod k použití“ udržujte v dobrém stavu a ponechávejte jej uložen u výrobku, aby se s ním, v případě

potřeby, mohla obsluha výrobku opětovně seznámit. Pokud výrobek komukoli půjčujete nebo jej prodáváte, nikdy k němu nezapomeňte přiložit též kompletní návod k použití.

TOTO UPOZORNĚNÍ SE POUŽÍVÁ V CELÉ PŘÍRUČCE:

UPOZORNĚNÍ

Toto upozornění se používá pro pokyny, jejichž neuposlechnutí může vést k úrazu elektrickým proudem, ke vzniku požáru anebo k vážnému zranění osob

VÝSTRAHA!

Přečtěte si všechny pokyny. Nedodržení veškerých následujících pokynů může vést k úrazu elektrickým proudem, ke vzniku požáru a/nebo k vážnému zranění osob. Dále může používání, které je v rozporu s tímto návodem, zapříčinit ztrátu záruky na výrobek. Výrazem „elektrické nářadí“ ve všech dále uvedených výstražných pokynech je myšleno jak elektrické nářadí napájené (pohyblivým přívodem) ze sítě, tak nářadí napájené z baterií (bez pohyblivého přívodu).

Zapamatujte si a uschovejte tyto pokyny!

1) PRACOVNÍ PROSTŘEDÍ

- Udržujte pracoviště v čistotě a dobře osvětlené. Nepořádek a tmavá místa na pracovišti bývají příčinou nehod.
- Nepoužívejte elektrické nářadí v prostředí s nebezpečím výbuchu, kde se vyskytují hořlavé kapaliny, plyny nebo prach. V elektrickém nářadí vznikají jiskry, které mohou zapálit prach nebo výpary.
- Při používání elektrického nářadí zamezte přístupu dětí a dalších osob. Budete-li vyrušováni, můžete ztratit kontrolu nad prováděnou činností.

2) ELEKTRICKÁ BEZPEČNOST

- Vidlice pohyblivého přívodu elektrického nářadí musí odpovídat síťové zásuvce. Nikdy jakýmkoliv způsobem neupravujte vidlici. S nářadím, které má ochranné spojení se zemí, nikdy nepoužívejte žádné zásuvkové adaptéry. Vidlice, které nejsou znehodnoceny úpravami, a odpovídající zásuvky omezí nebezpečí úrazu elektrickým proudem.
- Vyvarujte se dotyku těla s uzemněnými předměty, jako např. potrubí, tělesa ústředního topení, sporáky a chladničky. Nebezpečí úrazu elektrickým proudem je větší, je-li vaše tělo spojené se zemí.

c) Nevystavujte elektrické nářadí dešti, vlhku nebo mokru. Vnikne-li do elektrického nářadí voda, zvyšuje se nebezpečí úrazu elektrickým proudem.

- Nepoužívejte pohyblivý přívod k jiným účelům. Nikdy nenoste a netahejte elektrické nářadí za přívod ani nevytrhávejte vidlici ze zásuvky tahem za přívod. Chraňte přívod před horkem, mastnotou, ostrými hranami a pohyblivými se částmi. Poškozené nebo zamotané přívody zvyšují nebezpečí úrazu elektrickým proudem.
- Je-li elektrické nářadí používáno venku, používejte prodlužovací přívod vhodný pro venkovní použití. Používání prodlužovacího přívodu pro venkovní použití omezuje nebezpečí úrazu elektrickým proudem.
- Používáte-li elektrické nářadí ve vlhkých prostorech, používejte napájení chráněné proudovým chráničem (RCD). Používání RCD omezuje nebezpečí úrazu elektrickým proudem.

3) BEZPEČNOST OSOB

- Při používání elektrického nářadí buďte pozorní, věnujte pozornost tomu, co právě děláte, soustředte se a střizlivě uvažujte. Nepracujte s elektrickým nářadím, jste-li unaveni nebo jste-li pod vlivem drog, alkoholu nebo léků. Chvilková nepozornost při používání elektrického nářadí může vést k vážnému poranění osob.
- Používejte ochranné pomůcky. Vždy používejte ochranu očí. Ochranné pomůcky jako např. respirátor, bezpečnostní obuv s protiskluzovou úpravou, tvrdá pokrývka hlavy nebo ochrana sluchu, používané v souladu s podmínkami práce, snižují nebezpečí poranění osob.
- Vyvarujte se neúmyslného spuštění. Ujistěte se, zda je spínač při zapojování vidlice do zásuvky vypnutý. Přenášení nářadí s prstem na spínači nebo zapojování vidlice nářadí se zapnutým spínačem může být příčinou nehod.
- Před zapnutím nářadí odstraňte všechny seřizovací nástroje nebo klíče. Seřizovací nástroj nebo klíč, který ponecháte připevněn k otáčející se části elektrického nářadí, může být příčinou poranění osob.
- Pracujte jen tam, kam bezpečně dosáhnete. Vždy udržujte stabilní postoj a rovnováhu. Budete tak lépe ovládat elektrické nářadí v nepředvídaných situacích.
- Oblékejte se vhodným způsobem. Nepoužívejte volné oděvy ani šperky. Dbejte, aby vaše vlasy, oděv a rukavice byly dostatečně daleko od pohyblivých se částí. Volné oděvy, šperky a dlouhé vlasy mohou být zachyceny pohyblivými se částmi.
- Jsou-li k dispozici prostředky pro připojení zařízení

k odsávání a sběru prachu, zajistěte, aby taková zařízení byla připojena a správně používána. Použití těchto zařízení může omezit nebezpečí způsobená vznikajícím prachem.

4) POUŽÍVÁNÍ ELEKTRICKÉHO NÁŘADÍ A PÉČE O NĚ

- Nepřetěžujte elektrické nářadí. Používejte správné nářadí, které je určeno pro prováděnou práci. Správné elektrické nářadí bude lépe a bezpečněji vykonávat práci, pro kterou bylo konstruováno.
- Nepoužívejte elektrické nářadí, které nelze zapnout a vypnout spínačem. Jakékoliv elektrické nářadí, které nelze ovládat spínačem, je nebezpečné a musí být opraveno.
- Odpojte nářadí vytažením vidlice ze síťové zásuvky před jakýmkoliv seřizováním, výměnou příslušenství nebo před uložením nepoužívaného elektrického nářadí. Tato preventivní bezpečnostní opatření omezují nebezpečí nahodilého spuštění elektrického nářadí.
- Nepoužívané elektrické nářadí ukládejte mimo dosahu dětí a nedovolte osobám, které nebyly seznámeny s elektrickým nářadím nebo s těmito pokyny, aby nářadí používaly. Elektrické nářadí je v rukou nezkušených uživatelů nebezpečné.
- Udržujte elektrické nářadí. Kontrolujte seřízení pohyblivých se částí a jejich pohyblivost, soustředte se na praskliny, zlomené součásti a jakékoliv další okolnosti, které mohou ohrozit funkci elektrického nářadí. Je-li nářadí poškozeno, před dalším použitím zajistěte jeho opravu. Mnoho nehod je způsobeno nedostatečně udržovaným elektrickým nářadím.
- Rezací nástroje udržujte ostré a čisté. Správně udržované a naostřené řezací nástroje s menší pravděpodobností zachytí za materiál nebo se zablokují a práce s nimi se snáze kontroluje.
- Elektrické nářadí, příslušenství, pracovní nástroje atd. používejte v souladu s těmito pokyny a takovým způsobem, jaký byl předepsán pro konkrétní elektrické nářadí, a to s ohledem na dané podmínky práce a druh prováděné práce. Používání elektrického nářadí k provádění jiných činností, než pro jaké bylo určeno, může vést k nebezpečným situacím.

5) SERVIS

Opravy vašeho elektrického nářadí svěřte kvalifikované osobě, které bude používat identické náhradní díly. Tímto způsobem bude zajištěna stejná úroveň bezpečnosti elektrického nářadí jako před opravou.

X. Doplnkové bezpečnostní pokyny pro akuvrtačku

- Zamezte používání akuvrtačky dětmi, fyzicky a mentálně nezpůsobilými osobami, nepoučenými osobami či osobami s nedostatkem zkušeností a znalostí. Ani vy sami tak nečiňte. Zajistěte, aby si děti s přístrojem nehrály.
- Při práci používejte ochranu sluchu, zraku před letícími předměty a rukavice. Vystavení zvýšené hladině hluku může způsobit poškození sluchu.
- Udržujte ruce v dostatečné vzdálenosti od pracovního místa a nedotýkejte se rotujícího nástroje.
- Při práci s akuvrtačkou může dojít k zasažení skrytých elektrických či jiných rozvodných vedení, což může způsobit zranění nebo vznik hmotných škod. Z tohoto důvodu držte nářadí na izolovaných částech - rukojeti, neboť napětí může být přivedeno na kovové části nářadí a způsobit tak úraz el. proudem. K vyhledání takovýchto skrytých vedení použijte vhodná detekční zařízení kovu a elektřiny. Umístění rozvodných vedení porovnejte s výkresovou dokumentací pokud existuje.



Akuvrtačka za chodu vytváří elektromagnetické pole, které může negativně ovlivnit fungování aktivních či pasivních lékařských implantátů (kardiostimulátorů) a ohrozit tak život uživatele. Před používáním tohoto nářadí se informujte u lékaře či výrobce implantátu, zda můžete s tímto přístrojem pracovat.

- Akuvrtačku nepřenášejte, je-li v provozu.

XI. Bezpečnostní pokyny pro akumulátory a nabíječku

- Pokud dojde při špatném zacházení k poškození akumulátoru a úniku elektrolytu, vyhněte se kontaktu s pokožkou. Dojde-li k potřísnění pokožky, důkladně ji umyjte vodou. V případě zasažení očí je důkladně vypláchněte čistou vodou a konzultujte s lékařem.
- Norma EN 60335 vyžaduje, aby v návodu bylo pro nabíječku uvedeno následující sdělení:

„Tento spotřebič mohou používat děti ve věku 8 let a starší, pokud jsou pod dozorem nebo pokud byly poučeny o používání spotřebiče bezpečným způsobem a rozumí případným nebezpečím. Čištění a údržbu prováděnou uživatelem nesmějí děti provádět, pokud nejsou starší 8 let a pod dozorem. Udržujte spotřebič a jeho přívod mimo dosah dětí mladších 8 let.“

Spotřebič mohou používat osoby se sníženými fyzickými, smyslovými či mentálními schopnostmi nebo nedostatkem zkušeností a znalostí, pokud jsou pod dozorem nebo byly poučeny o používání spotřebiče bezpečným způsobem a rozumí případným nebezpečím.

Děti si se spotřebičem nesmějí hrát.“

Necháváme však na rozumném zvážení rodičů či dohlížejících zodpovědných osob, zda nechají své děti a výše zmíněné osoby tento výrobek používat.

- Akumulátor nabíjejte v suchém prostředí a dbejte na to, aby se do zařízení nedostala voda.
- Nikdy zařízení nevystavujte přímému slunečnímu záření a teplotám vyšším než 50 °C.
- Akumulátor v nabíječce ponechávejte jen po dobu potřebnou k nabíjení.
- Akuvrtačku napájejte pouze originálním akumulátorem, který je dodáván výrobcem.
- Pokud je akumulátor z akuvrtačky vyjmutý, zajistěte, aby nedošlo ke zkratování baterie, např. kovovými nástroji. Mohlo by dojít k požáru. Proto kontakty baterie překryjte např. lepicí páskou.
- Akumulátor chraňte před nárazy, vlhkostí a nikdy jej neotvírejte.

XII. Likvidace odpadu

- Obaly vyhodte do příslušného kontejneru na tříděný odpad.

AKUVRTAČKA



Podle evropské směrnice 2002/96/EC EU se elektrická a elektronická zařízení nesmějí vyhazovat do směsného odpadu, ale je nezbytné je odevzdat k ekologické likvidaci na k tomu určená sběrná místa. Informace o těchto místech obdržíte na obecním úřadě. Před likvidací akuvrtačky z ní odejměte akumulátor, který je nutné odevzdat k ekologické likvidaci/recyklaci odděleně.

AKUMULÁTOR



Li-ion

Akumulátor obsahuje náplň, která je škodlivá pro životní prostředí, proto jej odevzdejte k ekologické recyklaci/likvidaci. Podle evropské směrnice o akumulátorech a bateriích 2006/66 EC nesmí být nepoužitelné akumulátory vyhozeny do směsného odpadu či životního prostředí. Informace o sběrných místech obdržíte na obecním úřadě.

XIII. Odpovědnost za vady a záruční podmínky

ODPOVĚDNOST ZA VADY (ZÁRUKA)

Dne 1.1.2014 vstoupil v účinnost zákon č. 89/2012 Sb. ze dne 3. února 2012 a k tomuto datu se ruší zákony 40/1964 Sb.; 513/1991 Sb. a 59/1998 Sb. ve znění pozdějších předpisů. Firma Madal Bal a.s. v souladu s tímto zákonem přebírá odpovědnost za vady na Vámi zakoupený výrobek po dobu 2 let od data prodeje. Uplatnění nároku na bezplatnou záruční opravu se řídí zákonem č. 89/2012 Sb. Při splnění níže uvedených obchodních podmínek, které jsou v souladu s tímto zákonem, Vám výrobek bezplatně opraví smluvní servis firmy Madal Bal, a.s.

ZÁRUČNÍ PODMÍNKY

- 1) Prodávající je povinen spotřebiteli zboží předvést (pokud to jeho povaha umožňuje) a vystavit doklad o koupi v souladu se zákonem. Všechny údaje v dokladu o koupi musí být vypsány nesmazatelným způsobem v okamžiku prodeje zboží.
- 2) Již při výběru zboží pečlivě zvažte, jaké funkce a činnosti od výrobku požadujete. To, že výrobek nevyhovuje Vaším pozdějším technickým nárokům, není důvodem k jeho reklamaci.
- 3) Při uplatnění nároku na bezplatnou opravu musí být zboží předáno s řádným dokladem o koupi.
- 4) Pro přijetí zboží k reklamaci by mělo být pokud možno očištěno a zabaleno tak, aby při přepravě nedošlo k poškození (nejlépe v originálním obalu). V zájmu přesné diagnostiky závady a jejího dokonalého odstranění spolu s výrobkem zašlete i jeho originální příslušenství.
- 5) Servis nenese odpovědnost za zboží poškozené přepravcem.
- 6) Servis dále nenese odpovědnost za zaslání příslušenství, které není součástí základního vybavení výrobku. Výjimkou jsou případy, kdy příslušenství nelze odstranit z důvodu vady výrobku.
- 7) Odpovědnost za vady („záruka“) se vztahuje na skryté a viditelné vady výrobku.
- 8) Záruční opravu je oprávněn vykonávat výhradně autorizovaný servis značky Extol.
- 9) Výrobce odpovídá za to, že výrobek bude mít po celou dobu odpovědnosti za vady vlastnosti a parametry uvedené v technických údajích, při dodržení návodu k použití.
- 10) Nárok na bezplatnou opravu zaniká, jestliže:
 - a) výrobek nebyl používán a udržován podle návodu k obsluze.
 - b) byl proveden jakýkoliv zásah do konstrukce stroje bez předchozího písemného povolení vydaného firmou Madal Bal a.s. nebo autorizovaným servisem značky Extol.
 - c) výrobek byl používán v jiných podmínkách nebo k jiným účelům, než ke kterým je určen.
 - d) byla některá část výrobku nahrazena neoriginální součástí.
 - e) k poškození výrobku nebo k nadměrnému opotřebení došlo vinou nedostatečné údržby.
 - f) výrobek havaroval, byl poškozen vyšší mocí či nedbalostí uživatele.
 - g) škody vzniklé působením vnějších mechanických, teplotních či chemických vlivů.
 - h) vady byly způsobeny nevhodným skladováním, či manipulací s výrobkem.
 - i) výrobek byl používán (pro daný typ výrobku) v agresivním prostředí např. prášném, vlhkém.
 - j) výrobek byl použit nad rámec přípustného zatížení.
 - k) bylo provedeno jakékoliv falšování dokladu o koupi či reklamační zprávy.
- 11) Odpovědnost za vady se nevztahuje na běžné opotřebení výrobku nebo na použití výrobku k jiným účelům, než ke kterým je určen.
- 12) Odpovědnost za vady se nevztahuje na opotřebení výrobku, které je přirozené v důsledku jeho běžného používání, např. obroušení brusných kotoučů, nižší kapacita akumulátoru po dlouhodobém používání apod.
- 13) Poskytnutím záruky nejsou dotčena práva kupujícího, která se ke koupi věci váží podle zvláštních právních předpisů.
- 14) Nelze uplatňovat nárok na bezplatnou opravu vady, na kterou již byla prodávajícím poskytnuta sleva. Pokud si spotřebitel výrobek svépomocí opraví, pak výrobce ani prodávající nenese odpovědnost za případné poškození výrobku či újmu na zdraví v důsledku neodborné opravy či použití neoriginálních náhradních dílů.

ZÁRUČNÍ A POZÁRUČNÍ SERVIS

Pro uplatnění práva na záruční opravu zboží se obraťte na obchodníka, kde jste zboží zakoupili.

Pro pozáruční opravu se můžete také obrátit na náš autorizovaný servis.

Nejbližší servisní místa naleznete na www.extol.cz. V případě dotazů Vám poradíme na zákaznické lince **222 745 130**.

ES Prohlášení o shodě

Madal Bal a.s. • Bartošova 40/3, 760 01 Zlín • IČO: 49433717

prohlašuje,

že následně označené zařízení na základě své koncepce a konstrukce, stejně jako na trh uvedené provedení, odpovídá příslušným požadavkům Evropské unie. Při námi neodsouhlasených změnách zařízení ztrácí toto prohlášení svou platnost.

Extol Craft® 402419
Akuvrtáčka

Extol Craft® 402419A
Nabíječka pro 402419

byla navržena a vyrobena ve shodě s následujícími normami:

EN 60745-1; EN 60745-2-1; EN 60745-2-2; EN 60335-1; EN 60335-2-29; EN 55014-1+A1+A2; EN 55014-2+A1+A2; EN 61000-3-2+A1+A2; EN 61000-3-3+A1+A2; EN 62321

a následujícími předpisy:

2006/95 EC; 2004/108 EC; 2006/42 EC; 2000/14 EC; 2011/65 EU

Ve Zlíně: 13.6.2014

Martin Šenkýř
člen představenstva a.s.

Úvod

Vážený zákazník,

ďakujeme za dôveru, ktorú ste prejavili značke Extol® zakúpením tohoto výrobku.

Výrobok bol podrobený testom spoľahlivosti, bezpečnosti a kvality predpísaných normami a predpismi Európskej únie.

Pokiaľ budete mať akékoľvek otázky, obráťte sa na naše poradenské centrum pre zákazníkov:

www.extol.sk

Fax: +421 2 212 920 91 Tel.: +421 2 212 920 70

Výrobca: Madal Bal a. s., Průmyslová zóna Příluky 244, 76001 Zlín, Česká republika

Dátum vydania: 13. 6. 2014

I. Technické údaje

Objednávacie číslo 402419

Akumulátorová vrtáčka

Napájacie napätie akumulátorovej vrtáčky 18 V = (DC)

Max. krútiaci moment (Nm) I. 35; II. 20

Počet rýchlostných výkonnostných stupňov 2 (I./II.)

Otáčky bez zaťaženia (min⁻¹) I. 0-350; II. 0-1250

Počet stupňov krútiaceho momentu 16 + vrtanie

Krytie IP20

Hmotnosť (s akumulátorom) 1,5 kg

Elektronická brzda dobiehania Áno

Hlava skľučovadla

Rozsah upínania; závit vretena hlavy 0,8-10mm; 3/8"-24 UNF

Akumulátor

Typ akumulátora, kapacita, napätie Li-ion; 1300 mAh; 18 V

Doba nabíjania akumulátora¹⁾ 3-5 h.

Nabíjačka

Napájacie napätie/frekvencia/prúd 220-240 V~50 Hz/1,2A

Výstupné napätie a prúd 18 V = 1300 mA

Hluk a vibrácie

Hladina akustického tlaku a výkonu²⁾ L_{pA}=76 dB(A),

L_{wA}=87 dB(A)

K=±3dB(A)

Odchýlka Hladina vibrácií ah na rukoväti

pre režim vrtanie/skrutkovanie³⁾ 1,28/0.808 m/s²

Odchýlka K= ± 1,5 m/s²

¹⁾ Doba nabíjania a kapacita akumulátora závisí od stupňa opotrebovania.

²⁾ Hladina akustického tlaku a výkonu bola meraná podľa EN ISO 3744 a presahuje hodnotu 85 dB(A), preto pri práci s akumulátorovou vrtáčkou používajte ochranu sluchu.

³⁾ • Deklarovaná hodnota vibrácií bola zistená metódou podľa normy EN 60745, a preto táto hodnota môže byť použitá na odhad zaťaženia pracovníka vibráciami pri používaní aj iného elektrického náradia.

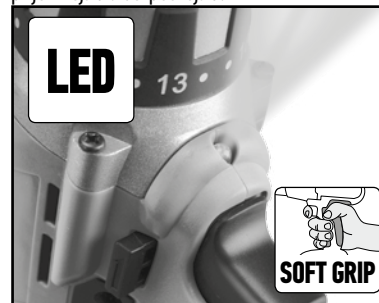
• Nameraná hladina vibrácií sa môže od deklarovanej hodnoty líšiť podľa spôsobu používania náradia.

• Bezpečnostné opatrenia k ochrane osoby, ktorá obsluhuje náradie sú založené na vyhodnotení zaťaženia vibráciami podľa skutočných podmienok používania náradia, pričom je treba zahrnúť dobu, keď je náradie vypnuté alebo ak je v chode a nepoužíva sa.

II. Charakteristika

• Akumulátorový vrtací skrutkovač (ďalej len akumulátorová vrtáčka) Extol Craft® 402419 je určený na domáce práce, najmä na vrtanie do dreva, kovu a plastov a ďalej na doťahovanie a povoľovanie skrutiek alebo skrutiek do dreva, pričom vyniká veľkou silou utiahnutia- až 35 Nm.

➔ Zabudovaná LED dióda osvetľuje pracovné miesto a pogumovaná rukoväť tlmí vibrácie a robí prácu príjemnejšiu a bezpečnejšiu.



➔ Displej informuje o stave nabitia akumulátora.



• Akumulátorová vrtáčka je napájaná lítium iontovou batériou, ktorá má nasledujúce prednosti:



PREDNOSTI LI-ION AKUMULÁTORA:

• Vyššia koncentrácia energie → menšie rozmery a hmotnosť → príjemnejšia práca

- Udržiava takmer konštantné napätie aj pri väčšom vybití → vyšší výkon náradia
- Možnosť nabíjania zo stavu neúplného vybitia → neznižuje sa jeho kapacita.
- Minimálne samovybíjanie umožňuje použitie akumulátorovej vrtáčky okamžite po dlhšej dobe skladovania bez nutnosti nabíjania.

III. Náhradné príslušenstvo

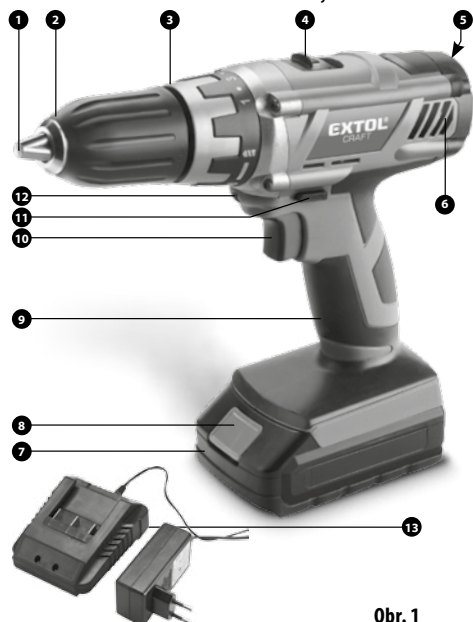
| Náhradné príslušenstvo | Objednávacie číslo |
|------------------------|--------------------|
| Nabíjačka | 402419A |
| Li-ion akumulátor | 402419B |

Tabuľka 1

IV. Súčasti a ovládacie prvky

Obr.1, pozícia-popis

1. Skľučovadlo
2. Hlava skľučovadla
3. Prstenec na nastavenie krútiaceho momentu
4. Prepínač prevodov (I. a II. rýchlostný/výkonnosťny stupeň)
5. Displej ukazujúci stav nabitia akumulátora



Obr. 1

6. Vetracie otvory motora
7. Akumulátor
8. Poistka na zaistenie a odistenie akumulátora
9. Rukoväť
10. Prevádzkový spínač
11. Prepínač smeru otáčania/poistka proti neúmyselnému stlačeniu prevádzkového spínača
12. LED dióda na osvetlenie pracovného miesta
13. Nabíjačka akumulátora

V. Pred uvedením do prevádzky

⚠ VÝSTRAHA

- Prečítajte si celý návod na použitie a nechajte ho priložený u výrobku, aby sa s ním obsluhujúci mohol opätovne zoznámiť. Výrobca nenesie zodpovednosť za škody vzniknuté používaním výrobku, ktoré je v rozpore s týmto návodom. Návod chráňte pred znehodnotením.

NABITIE AKUMULÁTORA

- Akumulátor je dodávaný vo vybitom stave, z toho dôvodu je potrebné ho pred použitím akumulátorovej vrtačky nabiť.

- Pred pripojením nabíjačky do zásuvky skontrolujte, či nie je poškodená vrátane napájacieho kábla a či hodnota napätia v zásuvke zodpovedá hodnote uvedenej na technickom štítku nabíjačky.

1. Vidlicu napájacieho kábla nabíjačky zastrčte do zásuvky el. prúdu.
2. Akumulátor zastrčte do drážok nabíjačky tak, aby poistka správne zacvakla.
3. Po nabití akumulátora nabíjačku odpojte od zdroja el. prúdu a akumulátor vystrčte z nabíjačky.

⚠ UPOZORNENIE

- V priebehu nabíjania sa akumulátor aj nabíjačka zahrievajú, je to prirodzený jav.
- Pri nabíjaní zaistite vetranie v miestnosti, pretože u poškodeného akumulátora môže dôjsť k úniku výparov.
- Na nabíjanie akumulátora používajte výhradne k tomu určený typ adaptéru dodávaný výrobcom. Používanie iného zariadenia na nabíjanie s inými parametrami nabíjania môže viesť k poškodeniu akumulátora.
- Akumulátor nabíjajte len v rozmedzí teplôt 0-40 °C.
- Akumulátor je spotrebný tovar, pretože podlieha bežnému opotrebovaniu v závislosti od častosti, intenzity zaťaženia a skladovacích podmienok- jedná sa o prirodzený jav.

VLOŽENIE/VYBRATIE AKUMULÁTORA DO AKUMULÁTOROVEJ VRTAČKY

VLOŽENIE

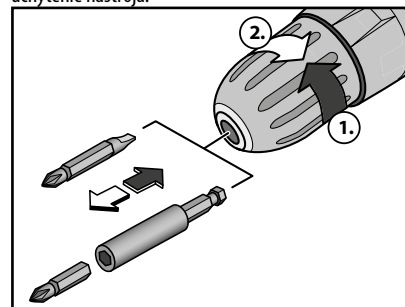
- Akumulátor zastrčte do drážok v rukoväti akumulátorovej vrtačky tak, aby poistka akumulátora správne zacvakla.

VYBRATIE

- Vybratie prevediete stlačením poistky na akumulátore a vysunutím z drážok na rukoväti.

VLOŽENIE/VÝMENA BATÉRIE (OBR.2)

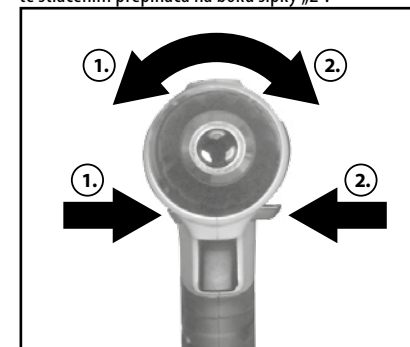
- Pre vloženie pracovného nástroja otáčajte objímkou hlavy skľučovadla v smere šípky „1“ tak, aby došlo k otvoreniu skľučovadla. Na nadstavce na skrútkovanie použite adaptér (obr. 2). Pracovný nástroj vždy vložte čo najhlbšie do skľučovadla.
- Uťahnutie nástroja prevediete otáčaním objímky v smere šípky „2“. Nástroj riadne dotiahnite. Skontrolujte pevné uchytenie nástroja.



Obr. 2

NASTAVENIE SMERU OTÁČANIA (OBR.3)

- Otáčanie hlavy skľučovadla v smere šípky „1“ prevediete stlačením prepínača smeru otáčania na boku šípky „1“.
- Otáčanie hlavy skľučovadla v smere šípky „2“ prevediete stlačením prepínača na boku šípky „2“.



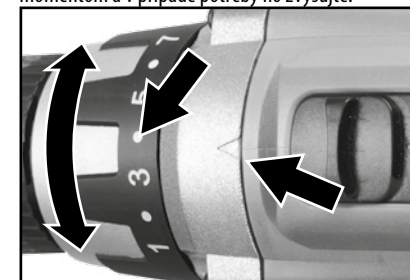
Obr. 3

⚠ UPOZORNENIE

- Nikdy smer otáčania nemeňte za chodu prístroja. Došlo by k jeho poškodeniu.

NASTAVENIE UŤAHOVACIEHO MOMENTU/ REŽIMU VRTANIE

- Otáčaním prstenca na nastavenie ťahovacieho momentu nastavte požadovanú úroveň krútiaceho momentu. Vždy začínajte s najnižším krútiacim momentom a v prípade potreby ho zvyšujte.



Obr. 4

- Pri nastavení slabšieho krútiaceho momentu než je potrebné, sa hlava skľučovadla nebude otáčať a bude „prešmykovať“. V tomto prípade nastavte silnejší krútiaci moment.
- Pri správnom nastavení sa nástroj zastaví hneď, ako bude skrútko/skrútko do dreva úplne zaskrutkovaná do materiálu, prípadne hneď ako bude dosiahnutý nastavený krútiaci moment.

- Správne zvoleným momentom utáhovania zabránite poškodeniu hlavy skrutky pri dotiahnutí. Pre vrtanie nastavte prstenec do polohy označenej symbolom vrtáku.

TABUĽKA PRE ORIENTAČNÉ NASTAVENIE UŤAHOVACIEHO MOMENTU:

| | |
|-------|---|
| 1-5 | Pre utáhovanie malých skrutiek |
| 6-10 | Pre skrutky do mäkkého materiálu a skrutky s menším až stredným priemerom |
| 11-16 | Pre skrutky do tvrdšieho materiálu a skrutky s väčším priemerom |

Tabuľka 2

- ➔ Pre režim vrtanie nastavte symbol vrtáku na prstenci -pozri obr.5



Obr. 5

➔ UPOZORNENIE

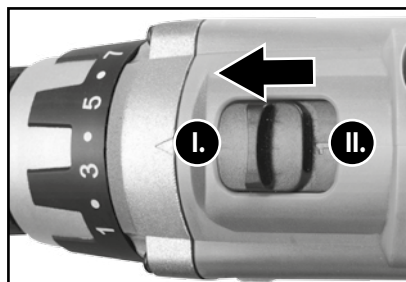
- Zmenu nastavenia krútiaceho momentu neprevádzajte počas chodu akumulátorovej vrtáčky.

NASTAVENIE RÝCHLOSTNÉHO VÝKONNOSTNÉHO STUPŇA

⚠ UPOZORNENIE

Zmenu nastavenia rýchlosti nikdy neprevádzajte za chodu akumulátorovej vrtáčky. Došlo by k jej poškodeniu.

- Posunutím prepínača do polohy I alebo II nastavte rýchlostný výkonnostný stupeň, ich charakteristika je uvedená nižšie.



Obr. 6

I. Rýchlostný výkonnostný stupeň: (0-350 ot.min⁻¹, max. krútiaci moment: 35 Nm). Tento režim je určený najmä na utáhovanie/povoľovanie menších skrutiek/skrutiek do dreva.

II. Rýchlostný výkonnostný stupeň: (0-1250 ot.min⁻¹, max. krútiaci moment: 20 Nm). Tento režim je určený najmä na vrtanie pri vyšších otáčkach.

POZNÁMKA:

- Akumulátorová vrtáčka je vybavená elektronickou brzdou, ktorá zastaví točiacu sa hlavu skľučovadla okamžite po uvoľnení spínača. Tým sa zabráni dobiehaniu nástroja napr. v skrutke a sklznutiu akumulátorovej vrtáčky z polotovaru.

VI. Prevádzka akumulátorovej vrtáčky

VYPNUTIE/ZAPNUTIE

- Akumulátorovú vrtáčku uvediete do chodu stlačením prevádzkového spínača. Prístroj beží s premenlivými otáčkami, ktoré závisia od stlačenia spínača. Rozmedzie otáčok je 0 až maximum vzhľadom k prednastavenému rýchlostnému výkonnostnému stupňu 1 alebo 2.
- S uvedením vrtáčky do chodu pomocou spínača sa zároveň rozsvieti LED dióda, ktorá osvetľuje pracovné miesto.
- Vypnutie akumulátorovej vrtáčky prevediete tak, že prevádzkový spínač uvoľníte.

SIGNALIZÁCIA STAVU NABITIA AKUMULÁTORA

- Stav nabitia/vybitia akumulátora je signalizovaný na displeji.

⚠ UPOZORNENIE

- Akumulátor je vybavený ochranou proti úplnému vybitiu, ktoré ho poškodzuje. Táto ochrana sa prejavuje tak, že pri viac vybitom akumulátore sa chod akumulátorovej vrtáčky naraz zastaví aj pri stlačení prevádzkového spínača. Po uvoľnení a opätovnom stlačení prevádzkového spínača sa vrtáčka na malú chvíľu rozbehne, ale potom sa jej chod znovu zastaví.

- ➔ Akumulátorovú vrtáčku môžete vďaka lítiovému akumulátoru nabíť aj zo stavu väčšieho vybitia.

PRACOVNÉ POKYNY

- Akumulátorovú vrtáčku prikladajte nástrojom k polotovaru len vo vypnutom stave. Rotujúci nástroj môže po priložení sklznúť a spôsobiť zranenie.
- Skôr než začnete skrútkovať skrutky s väčším priemerom alebo dlhšie skrutky do tvrdšieho materiálu, navráťte si dopredu otvor s veľkosťou priemeru skrutky do dvoch tretín jej dĺžky.
- Na vrtanie do kovu používajte iba bezchybné nabrušené vrtáky vyrobené z vysoko rýchlostnej rýchloreznej ocele (HSS).
- Nástroje nepreťažujte. Táto akumulátorová vrtáčka je určená na kratšie práce s prestávkami a nie je určená na náročné práce a dlhodobé vrtacie práce, ktoré sú určené pre klasickú elektrickú vrtáčku.
- Pri dlhodobejšom chode akumulátorovej vrtáčky pri nízkych otáčkach môže dôjsť k prehriatiu motora z dôvodu nedostatočného chladenia motora prúdom vzduchu. Z tohoto dôvodu dodržiavajte pravidelný režim práca-prestávka.
- Pri odkladaní akumulátorovej vrtáčky prepnete prepínač smeru otáčania do stredovej polohy, dôjde tak k zablokovaniu prevádzkového spínača proti náhodnému stlačeniu.
- Akumulátorovú vrtáčku odkladajte vždy na rovnú plochu a postavte ju na akumulátor.

VII. Čistenie a údržba

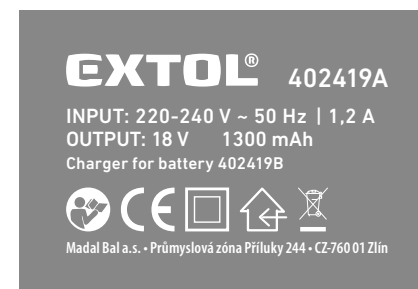
⚠ UPOZORNENIE














- Pred každou činnosťou vykonávanou na náradí (napr. výmena nástroja), uskladnením, prepravou a čistením

prepnete prepínač smeru otáčania do stredovej polohy, aby došlo k zablokovaniu otáčania hriadeľa.

- V prípade potreby očistite náradie vlhkým kúskom látky namočeným v roztoku saponátu. Zabráňte pri tom vniknutiu vody do náradia. Na čistenie náradia nikdy nepoužívajte organické rozpúšťadla (napr. na báze acetónu), došlo by k poškodeniu plastového krytu!
- V prípade potreby záručnej opravy sa obráťte na predajcu, u ktorého ste výrobok zakúpili a ten zaistí opravu v autorizovanom servise značky Extol®. V prípade opravy po uplynutí záručnej doby, sa obráťte na autorizovaný servis značky Extol (servisné miesta nájdete na webových stránkach v úvode návodu).

VIII. Odkazy na štítok, symboly a piktogramy



| | |
|---|--|
|  | Pred použitím si prečítajte návod na použitie. |
|  | Pri práci s akumulátorovou vrtačkou používajte ochranu zraku a sluchu. |
|  | Vyhovuje požiadavkám EU. |
|  | Zariadenie druhej ochrannej triedy. Dvojité izolácia. |
|  | Tento akumulátor je možné recyklovať. Odovzdajte ho na recykláciu. |
|  | Nabíjačka je určená na použitie iba v interiéri. |
|  | Jednosmerný prúd. |
|  | Striedavý prúd. |
|  | Akumulátor nevyhadzujte do komunálneho odpadu, ale odovzdajte ho na ekologickú recykláciu/likvidáciu. |
|  | Zariadenie obsahuje elektronické súčiastky. Zariadenie nevyhadzujte do komunálneho odpadu, ale odovzdajte ho na ekologickú likvidáciu. |
|  | Akumulátor nevystavujte priamemu slnečnému žiareniu a teplotám vyšším ako 50 °C. |
|  | Akumulátor nevyhadzujte do vody a nevyhadzujte ho do prostredia, v ktorom žijete. |
|  | Akumulátor nespľuňte. |
| Na štítku akumulátorovej vrtačky je uvedené sériové číslo, ktoré zahŕňa rok, mesiac výroby a číslo série. | |

Tabuľka 3

IX. Všeobecné bezpečnostné pokyny

Tento „Návod na použitie“ udržiavajte v dobrom stave a ponechávajte ho uložený pri výrobku, aby sa s ním, v prípade potreby, mohla obsluha výrobku opätovne oboznámiť. Ak výrobok komukoľvek požičiavate alebo ho predávate, nikdy k nemu nezabudnite priložiť tiež kompletný návod na použitie.

Toto upozornenie sa používa v celej príručke:

⚠ UPOZORNENIE!

Toto upozornenie sa používa pre pokyny, ktorých nedodržanie môže viesť k úrazu elektrickým prúdom, ku vzniku požiaru a/alebo k vážnemu zraneniu osôb.

⚠ VÝSTRAHA!

Prečítajte si všetky pokyny. Nedodržanie všetkých nasledujúcich pokynov môže viesť k úrazu elektrickým prúdom, ku vzniku požiaru a/alebo k vážnemu zraneniu osôb. Ďalej môže používanie, ktoré je v rozpore s týmto návodom, zapríčiniť stratu záruky na výrobok. Výrazom „elektrické náradie“ vo všetkých ďalej uvedených výstražných pokynoch je myslené ako elektrické náradie napájané (pohyblivým prívodom) zo siete, tak náradie napájané z batérií (bez pohyblivého prívodu).

Zapamätajte si a uschovajte tieto pokyny!

1) PRACOVNÉ PROSTREDIE

- Udržujte pracovisko v čistote a dobre osvetlené. Neporiadok a tmavé miesta na pracovisku bývajú príčinou nehôd.
- Nepoužívajte elektrické náradie v prostredí s nebezpečenstvom výbuchu, kde sa vyskytujú horľavé kvapaliny, plyny alebo prach. V elektrickom náradí vznikajú iskry, ktoré môžu zapáliť prach alebo výpary.
- Pri používaní elektrického náradia zamedzte prístupu detí a ďalších osôb. Ak budete vyrušovaní, môžete stratiť kontrolu nad vykonávanou činnosťou.

2) ELEKTRICKÁ BEZPEČNOSŤ

- Vidlica pohyblivého prívodu elektrického náradia musí zodpovedať sieťovej zásuvke. Nikdy akýmkoľvek spôsobom neupravujte vidlicu. S náradím, ktoré má ochranné spojenie so zemou, nikdy nepoužívajte žiadne zásuvkové adaptéry. Vidlice, ktoré nie sú znehodnotené úpravami, a zodpovedajúce zásuvky, obmedzujú nebezpečenstvo úrazu elektrickým prúdom.
- Vyvarujte sa dotyku tela s uzemnenými predmetmi, ako napr. potrubie, telesá ústredného kúrenia,

sporáky a chladničky. Nebezpečenstvo úrazu elektrickým prúdom je väčšie, ak je vaše telo spojené so zemou.

c) Nevystavujte elektrické náradie dažďu, vlhku alebo mokru. Ak vnikne do elektrického náradia voda, zvyšuje sa nebezpečenstvo úrazu elektrickým prúdom.

d) Nepoužívajte pohyblivý prívod na iné účely. Nikdy nenoste a neťahajte elektrické náradie za prívod ani nevytrhávajte vidlicu zo zásuvky ťahom za prívod. Chránite prívod pred horúčavou, masntotou, ostrými hranami a pohyblivými časťami. Poškodené alebo zamotané prívody zvyšujú nebezpečenstvo úrazu elektrickým prúdom.

e) Ak je elektrické náradie používané vonku, používajte predĺžovací prívod vhodný pre vonkajšie použitie.

Používanie predĺžovacieho prívodu pre vonkajšie použitie obmedzuje nebezpečenstvo úrazu elektrickým prúdom.

f) Ak používate elektrické náradie vo vlhkom prostredí, používajte napájanie chránené prúdovým chráničom (RCD). Používanie RCD obmedzuje nebezpečenstvo úrazu elektrickým prúdom.

3) BEZPEČNOSŤ OSÔB


- Pri používaní elektrického náradia buďte pozorní, venujte pozornosť tomu, čo práve robíte, sústreďte sa a triezvo uvážujte. Nepracujte s elektrickým náradím, ak ste unavení alebo ak ste pod vplyvom drog, alkoholu alebo liekov. Chvilková nepozornosť pri používaní elektrického náradia môže viesť k vážnemu poraneniu osôb.
- Používajte ochranné pomôcky. Vždy používajte ochranu očí. Ochranné pomôcky ako napr. respirátor, bezpečnostná obuv s protišmykovou úpravou, tvrdá pokrývka hlavy alebo ochrana sluchu, používané v súlade s podmienkami práce, znižujú nebezpečenstvo poranenia osôb.
- Vyvarujte sa neúmyselného spustenia. Uistite sa, či je spínač pri zapájaní vidlice do zásuvky vypnutý. Prenášanie náradia s prstom na spínači alebo zapájanie vidlice náradia so zapnutým spínačom môže byť príčinou nehôd.
- Pred zapnutím náradia odstráňte všetky nastavovacie nástroje alebo kľúče. Nastavovací nástroj alebo kľúč, ktorý ponecháte pripavený k otáčajúcej sa časti elektrického náradia, môže byť príčinou poranenia osôb.
- Pracujte len tam, kam bezpečne dosiahnete. Vždy udržiavajte stabilný postoj a rovnováhu. Budete tak lepšie ovládať elektrické náradie v nepredvídaných situáciách.
- Obliekajte sa vhodným spôsobom. Nepoužívajte voľné odevy ani šperky. Dbajte na to, aby vaše vlasy, odev a rukavice boli dostatočne ďaleko od pohyblivých častí. Voľné odevy, šperky a dlhé vlasy môžu byť zachytené pohyblivými časťami.

g) Ak sú k dispozícii prostriedky pre pripojenie zariadenia na odsávanie a zber prachu, zaistíte, aby takéto zariadenia boli pripojené a správne používané. Použitie týchto zariadení môže obmedziť nebezpečenstvá spôsobené vznikajúcim prachom.

4) POUŽITIE A ÚDRŽBA NÁRADIA

- Nepreťažujte elektrické náradie. Používajte správne náradie, ktoré je určené pre vykonávanú prácu. Správne elektrické náradie bude lepšie a bezpečnejšie vykonávať prácu, pre ktorú bolo konštruované.
 - Nepoužívajte elektrické náradie, ktoré nie je možné zapnúť a vypnúť spínačom. Akékoľvek elektrické náradie, ktoré nie je možné ovládať spínačom, je nebezpečné a musí byť opravené.
 - Odpájajte náradie vytiahnutím vidlice zo sieťovej zásuvky pred akýmkoľvek nastavením, výmenou príslušenstva alebo pred uložením nepoužívaného elektrického náradia. Tieto preventívne bezpečnostné opatrenia obmedzujú nebezpečenstvo náhodného spustenia elektrického náradia.
 - Nepoužívajte elektrické náradie ukladajte mimo dosahu detí a nedovoľte osobám, ktoré neboli oboznámené s elektrickým náradím alebo s týmito pokynmi, aby náradie používali. Elektrické náradie je v rukách neskúsených užívateľov nebezpečné.
 - Udržujte elektrické náradie. Kontrolujte nastavenie pohyblivých častí a ich pohyblivosť, sústreďte sa na praskliny, zlomené súčasti a akékoľvek ďalšie okolnosti, ktoré môžu ohroziť funkciu elektrického náradia. Ak je náradie poškodené, pred ďalším používaním zaistite jeho opravu. Mnoho nehôd je spôsobených nedostatkom udržiavajúcim elektrickým náradím.
 - Rezacie nástroje udržiavajte ostré a čisté. Správne udržiavané a naostré rezacie nástroje sa s menšou pravdepodobnosťou zachytia za materiál alebo sa zablokujú a práca s nimi sa ľahšie kontroluje.
 - Elektrické náradie, príslušenstvo, pracovné nástroje atď. používajte v súlade s týmito pokynmi a takým spôsobom, aký bol predpísaný pre konkrétne elektrické náradie, a to s ohľadom na dané podmienky práce a druh vykonávanej práce. Používanie elektrického náradia na vykonávanie iných činností, než pre aké bolo určené, môže viesť k nebezpečným situáciám.
- #### 5) SERVIS
- Opravy vášho elektrického náradia zverte kvalifikovanej osobe, ktorá bude používať identické náhradné diely. Týmto spôsobom bude zaistená rovnaká úroveň bezpečnosti elektrického náradia ako pred opravou.

X. Doplnkové bezpečnostné pokyny pre akumulátorovú vrtačku

- Nedovoľte, aby akumulátorovú vrtačku používali deti, fyzicky a mentálne nespôsobilé osoby, nepoučené osoby alebo osoby s nedostatkom skúseností a znalostí. Ani vy sami tak nepostupujte. Zaisťte, aby sa s prístrojom nehrali deti.
- Pri práci používajte ochranu sluchu, zraku pred odletujúcimi predmetmi a rukavice. Vystavovanie zvýšenej hladiny hluku môže spôsobiť poškodenie sluchu.
- Udržiavajte ruky v dostatočnej vzdialenosti od pracovného miesta a nedotýkajte sa rotujúceho nástroja.
- Pri práci s akumulátorovou vrtačkou môže dôjsť k zasiahnutiu skrytých elektrických alebo iných rozvodných vedení, čo môže spôsobiť zranenie alebo vznik hmotných škôd. Z tohoto dôvodu držte náradie za izolované časti - za rúkavät, pretože napätie môže byť privedené do kovových častí na náradí a spôsobiť tak úraz el. prúdom.
- Na vyhľadávanie skrytých vedení použite vhodné vyhľadávacie zariadenie na kov a elektrický prúd. Umiestnenie rozvodových vedení porovnajte s výkresovou dokumentáciou, ak existuje.
-  Akumulátorová vrtačka vytvára za chodu elektromagnetické pole, ktoré môže negatívne ovplyvniť fungovanie aktívnych alebo pasívnych lekárskeho implantátov (kardiostimulátorov) a ohroziť život užívateľa. Pred používaním tohoto náradia sa informujte u lekára alebo výrobcu implantátu, či môžete s týmto prístrojom pracovať.
- Akumulátorovú vrtačku neprenášajte, ak je v prevádzke.

XI. Bezpečnostné pokyny pre akumulátory a nabíjačku

- Pokiaľ dôjde pri nesprávnom používaní k poškodeniu akumulátora a úniku elektrolytu, zabráňte jeho kontaktu s pokožkou. Ak dôjde k zasiahnutiu pokožky, dôkladne ju umyte vodou. V prípade zasiahnutia očí vypláchnite oči čistou vodou a konzultujte s lekárom.

- Norma EN 60335 vyžaduje, aby v návode pre nabíjačku bol uvedený nasledujúci oznam:

„Tento spotrebič môžu používať deti od 8 rokov a staršie, ak sú pod dohľadom alebo ak boli poučené o používaní spotrebiča bezpečným spôsobom a rozumejú prípadnému nebezpečenstvu. Čistenie a údržbu vykonávanú užívateľom nesmú vykonávať deti, ak nie sú staršie ako 8 rokov a pod dohľadom. Udržujte spotrebič a jeho prívod mimo dosahu detí mladších než 8 rokov.

Spotrebič môžu používať osoby so zníženými fyzickými, zmyslovými alebo mentálnymi schopnosťami alebo nedostatkom skúseností a znalostí, ak sú pod dohľadom alebo boli poučené o používaní spotrebiča bezpečným spôsobom a rozumejú prípadnému nebezpečenstvu.

Deti sa so spotrebičom nesmú hrať.“

Nechávame však na rozumnom zvážení rodičov či osôb vykonávajúcich dozor, či nechajú svoje deti a vyššie zmieňované osoby tento výrobok používať.

- Akumulátor nabíjajte v suchom prostredí a dbajte na to, aby sa do zariadenia nedostala voda.
- Nikdy zariadenie nevystavujte priamemu slnečnému žiareniu a teplotám vyšším ako 50 °C.
- Akumulátor v nabíjačke ponechávajte len na dobu potrebnú na nabíjanie.
- Akumulátorovú vrtačku napájajte výhradne originálnym akumulátorom, ktorý je dodávaný výrobcom.
- Ak akumulátor z akumulátorovej vrtačky vytiahnete, zaistíte, aby nedošlo ku skratu batérie, napr. kovovými nástrojmi. Mohlo by dôjsť k požiaru. Preto kontakty batérie prekryte napr. lepiacou páskou.
- Akumulátor chráňte pred nárazmi, vlhkosťou a nikdy ho neotvárajte.

XII. Likvidácia odpadu

- Obalové materiály vyhodte do príslušného kontajneru na triedený odpad.

AKUMULÁTOROVÁ VRTAČKA



Podľa európskej smernice 20012/19 EU sa elektrické a elektronické zariadenia nesmú vyhadzovať do komunálneho odpadu, a je nevyhnutné, aby ste ich odovzdali na ekologickú likvidáciu na k tomu určené zberné miesta. Informácie o týchto miestach obdržíte na obecnom úrade. Pred likvidáciou akumulátorovej vrtačky vytiahnite z nej akumulátor, ktorý je nutné odovzdať na ekologickú likvidáciu/recykláciu oddelene.

AKUMULÁTOR



Li-ion

Akumulátor obsahuje náplne, ktoré sú škodlivé pre životné prostredie, preto ho odovzdajte na recykláciu/likvidáciu. Podľa európskej smernice o akumulátoroch a batériách 2006/66 EC nesmú byť nepoužiteľné akumulátory vyhodnené do komunálneho odpadu či životného prostredia. Informácie o týchto miestach obdržíte na obecnom úrade.

XIII. Záručná lehota a podmienky

ZÁRUČNÁ LEHOTA

Dňa 01.01.2003 vstúpil v účinnosť zákon č. 136/2002 Sb. zo dňa 15.03.2002, ktorým sa mení zákon č. 40/1964 Sb. a zákon č. 65/1965 Sb. vo znení neskorších predpisov. Firma Madal Bal a.s. v súlade s týmto zákonom poskytuje na Vámi zakúpený výrobok záruku dva roky od data predaja. Pri splnení záručných podmienok (uvedeno nižšie) Vám výrobok počas tejto doby bezplatne opraví autorizovaný servis firmy Madal Bal a.s. (servisná miesta sú na stránkach www.extol.sk).

ZÁRUČNÉ PODMIENKY

1. Predávajúci je povinný spotrebiteľovi tovar predviesť a riadne vyplniť záručný list. Všetky údaje musia byť v záručnom liste vypísané nezmazateľným spôsobom v okamihu predaja tovaru.
2. Už pri výbere tovaru starostlivo zvažte, aké funkcie a činnosti od výrobku požadujete. To, že výrobok nevyhovuje Vaším neskorším technickým nárokom, nie je dôvodom na jeho reklamáciu.
3. Pri uplatnení nároku na záručnú opravu musí byť tovar odovzdaný s riadne vyplneným originálom záručného listu alebo iným dokladom o kúpe.
4. V prípade reklamácie musí byť tovar odovzdaný v čistom stave, zbavený prachu či špiny a zabalený najlepšie v originálnom obale tak, aby pri preprave nedošlo k poškodeniu. V záujme presnej diagnostiky poruchy a jej dokonalého odstránenia spolu s výrobkom zašlite aj jeho originálne príslušenstvo.
5. Servis nenesie zodpovednosť za tovar poškodený prepravcom.
6. Servis ďalej nenesie zodpovednosť za zaslané príslušenstvo, ktoré nie je súčasťou základného vybavenia výrobku. Výnimkou sú prípady, kedy príslušenstvo nie je možné odstrániť z dôvodu chyby výrobku.
7. Záruka sa vzťahuje výlučne na závady spôsobené chybou materiálu, výrobnou montážou alebo technológiou spracovania.
8. Táto záruka nie je na ujmu zákonným právam, ale je dodatkom k nim.

9. Záručnú opravu je oprávnený vykonávať výhradne autorizovaný servis značky Extol.
10. Výrobca zodpovedá za to, že výrobok bude mať po celú záručnú lehotu vlastnosti a parametre uvedené v technických údajoch, pri dodržaní návodu na použitie. Zároveň si vyhradzuje právo na konštrukčné zmeny bez predchádzajúceho upozornenia.
11. Nárok na záruku zaniká, ak:
 - a) výrobok nebol používaný a udržiavaný podľa návodu na obsluhu.
 - b) bol vykonaný akýkoľvek zásah do konštrukcie stroja bez predchádzajúceho písomného povolenia vydaného firmou Madal Bal s.r.o., alebo zmluvným servisom.
 - c) výrobok bol používaný v iných podmienkach alebo na iné účely, než na ktoré je určený.
 - d) bola niektorá časť výrobku nahradená neoriginálnou súčasťou.
 - e) došlo k poškodeniu výrobku alebo k nadmernému opotrebeniu vinou nedostatočnej údržby.
 - f) výrobok havaroval alebo bol poškodený vyššou mocou.
 - g) škody vznikli pôsobením vonkajších mechanických, teplotných či chemických vplyvov.
 - h) chyby boli spôsobené nevhodným skladovaním, či manipuláciou s výrobkom.
 - i) výrobok bol používaný (pre daný typ výrobku) v agresívnom prostredí napr. prašnom, vlhkom.
 - j) výrobok bol použitý nad rámec prípustného zaťaženia.
 - k) bolo vykonané akékoľvek falšovanie záručného listu alebo dokladu o kúpe.
12. Výrobca nezodpovedá za chyby výrobku spôsobené bežným opotrebením alebo použitím výrobku na iné účely, než na ktoré je určený.
13. Záruka sa nevzťahuje na opotrebenie výrobku, ktoré je prirodzené v dôsledku jeho bežného používania, napr. obrúsenie brúsnych kotúčov, nižšia kapacita akumulátora po dlhodobom používaní apod.
14. Poskytnutím záruky nie sú dotknuté práva kupujúceho, ktoré sa ku kúpe viažu podľa osobitných právnych predpisov.

ES Vyhlásenie o zhode

Madal Bal a.s. • Bartošova 40/3, 760 01 Zlín • IČO: 49433717

prehlasuje, že ďalej označené zariadenia na základe svojej koncepcie a konštrukcie, rovnako ako na trh uvedené zariadenia, vyhovujú príslušným požiadavkám Európskej únie. V prípade, že neschválime žiadne zmeny na zariadení, toto vyhlásenie stráca svoju platnosť.

Extol Craft® 402419
Akumulátorová vrtáčka

Extol Craft® 402419A
Nabíjačka pre 402419

boli navrhnuté a vyrobené v súlade s nasledujúcimi normami:

EN 60745-1; EN 60745-2-1; EN 60745-2-2; EN 60335-1; EN 60335-2-29; EN 55014-1+A1+A2; EN 55014-2+A1+A2; EN 61000-3-2+A1+A2; EN 61000-3-3+A1+A2; EN 62321

a nasledujúcimi predpismi:
2006/95 EC; 2004/108 EC; 2006/42 EC; 2000/14 EC; 2011/65 EU

V Zlíne: 13. 6. 2014

Martin Šenkýř
člen predstavenstva a.s.

ZÁRUČNÝ A POZÁRUČNÝ SERVIS VYKONÁVA DISTRIBÚTOR

Madal Bal s.r.o., Stará Vajnorská 37, 831 04 Bratislava
Fax: +421 2 212 920 91 Tel.: +421 2 212 920 70 E-mail: servis@madalbal.sk

Bevezetés

Tisztelt Vásárló!

Köszönjük, hogy megtisztelt bennünket bizalmával, és az Extol márkájú termék megvásárlása mellett döntött.

A termék átfogó megbízhatósági, biztonsági, valamint az Európai Unió szabványainak és előírásainak megfelelő minőségi vizsgálatokon esett át. Amennyiben a termékkel kapcsolatban bármilyen kérdése lenne, kérjük, lépjen kapcsolatba ügyfélszolgálati és tanácsadói központunkkal:

www.extol.hu Fax: (1) 297-1270 Tel: (1) 297-1277

Gyártó: Madal Bal a. s., Průmyslová zóna Příluky 244, 760 01 Zlín Cseh Köztársaság

Forgalmazó: Madal Bal Kft., 1183 Budapest, Gyömrői út 85-91. (Magyarország)

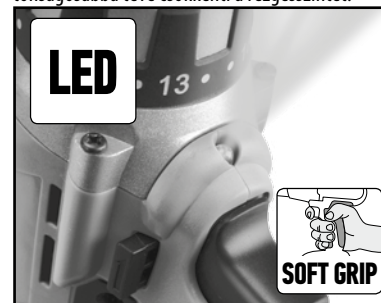
Kiadás dátuma: 13. 6. 2014

I. Műszaki adatok

| | | |
|--|--|---|
| Megrendelési szám | 402419 | ¹⁾ A töltési idő és az akkumulátor kapacitása az elhasználódás függvénye. |
| Akkus fúrógép | | ²⁾ A hangnyomás- és hangteljesítményszint mérésére az EN ISO 3744 szabvánnyal összhangban került sor, és a kapott érték meghaladja a 85 dB(A) értéket, ezért az akkus fúrógép használata során használjon fülvédőt. |
| Az akkus fúrógép tápfeszültsége | 18 V = (DC) | ³⁾ • A deklarált rezgésértékek a EN 60745 szabvány szerinti metodikával kerültek meghatározásra, ezért ez az érték más elektromos szerszám használata esetén is felhasználható a dolgozó rezgés általi terhelésének meghatározásához. |
| Max. nyomaték (Nm) | I. 35; II. 20 | • A feltüntetett rezgésérték a szerszám használatának függvényében eltérhet a deklarált értéktől. |
| Sebesség-teljesítmény fokozatok száma | 2 (I./II.) | • A szerszámot kezelő személy védelme érdekében meg kell határozni a valós használati körülmények közötti rezgésterhelés kiértékelésén alapuló biztonsági méréseket, miközben figyelembe kell venni azt az időt is, amikor a szerszám kikapcsolt állapotú, vagy be van ugyan kapcsolva, de a felhasználó nem használja. |
| Üresjárat fordulatszám (min ⁻¹) | I. 0-350; II. 0-1250 | |
| Nyomatékfokozatok száma | 16 + fúrás | |
| Érintésvédelem | IP20 | |
| Tömeg (akkumulátorral) | 1,5 kg | |
| Elektronikus motorfék | Igen | |
| Tokmányfej | | |
| Befogási tartomány; befogófej orsómenet | 0,8-10mm; 3/8"-24 UNF | |
| Akkumulátor | | |
| TAKkumulátor típusa, kapacitás, feszültség | Li-ion; 1300 mAh; 18 V | |
| Akkumulátor töltési idő ¹⁾ | 3-5 óra | |
| Töltő | | |
| Töltési feszültség / frekvencia / áramerősség | 220-240 V~50 Hz/1,2A | |
| Kilépő feszültség és áramerősség | 18 V = 1 300 mA | |
| Zaj és rezgés | | |
| Hangnyomás- és hangteljesítményszint ²⁾ | L _{pA} =76 dB(A), L _{WA} =87 dB(A) | |
| Bizonytalansági tényező ah markolati rezgésszint fúrás/csavarbehajtás üzemmódban ³⁾ | K=±3dB(A) | |
| Bizonytalansági tényező | 1,28/0.808 m/s ² K= ± 1,5 m/s ² | |

II. Általános ismertetés

- Az akár 35 Nm meghúzási nyomatékkal dolgozó Extol Craft® 402419 akkus fúrógép otthon végzett munkákra, elsősorban fába, fémbe és műanyagokba fúrásra, továbbá csavarok meghúzására és kioldására használható.
- ➔ A beépített LED dióda megvilágítja a fúrás/csavarbehajtás helyét, a gumival bevont markolat pedig a munkát kellemesebbé és biztonságosabbá téve csökkenti a rezgésszintet.



- ➔ A kijelző tájékoztatást nyújt az akkumulátor töltöttségi szintjéről.



- Az akkus fúrógép táplálását az alábbi előnyökkel rendelkező lítium-ionos akkumulátor végzi:



A LI-ION AKKUMULÁTOR ELŐNYEI:

- Nagyobb energia koncentráció → kisebb méretek és tömeg → kellemesebb munkavégzés

- Fokozott lemerülés esetén is majdnem állandó feszültséget biztosít → nagyobb teljesítmény
- nem teljes lemerülés esetén is → élettartam és kapacitás-rövidülés nélkül tölthető fel.
- az akkumulátor minimális önlemerítése lehetővé teszi a szerszám azonnali, előzetes töltés nélküli használatát.

III. Pótalkatrészek

| Pótalkatrészek | Megrendelési szám |
|----------------|--------------------|
| 402419A | Töltő |
| 402419B | Li-ion akkumulátor |

1 táblázat

IV. A szerszám részei és kezelőszervei

1. ábra, szám-név

1. Tokmány
2. Befogófej
3. Nyomatékbeállító gyűrűs forgórész
4. Áttétel kapcsoló (I. és II. sebesség-teljesítmény fokozat)
5. Akkumulátor töltöttség kijelző



Obr. 1

6. Motor szellőzőnyílások
7. Akkumulátor
8. Akkumulátor kioldó és befogó biztosítógomb
9. Markolat
10. Főkapcsoló
11. Forgásirány átkapcsoló / biztonsági kapcsoló nemkívánatos beindítás ellen
12. Munkavégzés helyét megvilágító LED dióda
13. Akkumulátor-töltő

V. Üzembe helyezés előtt

FIGYELEM

- Használatba vétel előtt olvassa el a használati útmutatót, majd őrizze azt meg a készülék közelében, hogy a kezelőszemélyzet bármikor átolvashassa. Ha az akkus csavarozót bárkinek kölcsönadja vagy eladja, mellékelje hozzá ezt a használati útmutatót is. Ha Óvja a használati útmutatót a károsodástól.

AZ AKKU TÖLTÉSE

- Az akkus csavarozó a megvásárláskor csak részben feltöltött állapotú, ezért használat előtt fel kell tölteni.

- A töltő elektromos áramkörhöz csatlakoztatása előtt ellenőrizze le, hogy az áramkör feszültsége megfelel a töltő adattábláján szereplő értékeknek.

1. Csatlakoztassa a töltőkábel villásdugóját a hálózati csatlakozóaljba.
2. Csúsztassa az akkumulátort a töltőbe úgy, hogy a biztosítógomb a helyére ugorhasson.
- A töltés folyamatát, valamint a teljes feltöltés állapotát jelzőfények jelzik.
3. Az akkumulátor feltöltését követően csatlakoztassa le a töltőt az elektromos áramforrásról, majd csúsztassa ki az akkumulátort a töltőből.

FIGYELEM

- A töltés során az akkumulátor és a töltő egyaránt melegszik, ez természetes kísérő tünet.
- Töltéskor biztosítsa a helyiség megfelelő szellőzését, mivel az esetlegesen sérült akkumulátorokból gőzök távozhatnak.
- Az akkumulátor töltéséhez kizárólag a gyártó által szállított típusú adaptert használja. Más töltési paraméterekkel rendelkező töltőegység használata az akkumulátor megsérülését eredményezheti.
- Az akkumulátort kizárólag 0-40 °C hőmérséklettartományban töltsse.
- Az akkumulátor fogyóeszköz, mivel a használat gyakorisága, intenzitása és a tárolás függvényében elhasználódik - ez természetes kísérő tünet.

AZ AKKUMULÁTOR BEHELYEZÉSE/ KIVÉTELE AZ AKKUS FŰRŐGÉPBŐL

BEHELYEZÉS

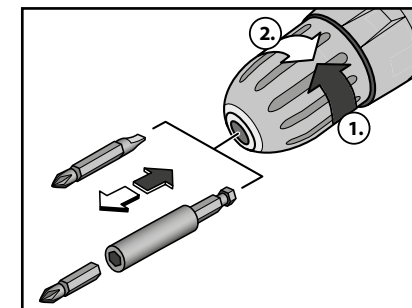
- Csúsztassa az akkumulátort az akkumulátoros fűró markolatán található hornyokba úgy, hogy az akkumulátor biztosítógomb a helyére kattanjon.

ELTÁVOLÍTÁS

- Az akkumulátor eltávolításához nyomja meg az akkumulátoron található biztosítógombot, majd csúsztassa ki a markolaton található hornyokból.

BETÉTSZERSZÁM BEHELYEZÉSE / CSERÉJE

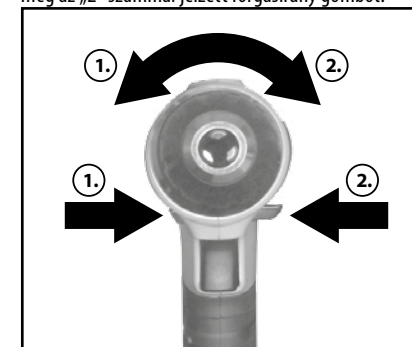
- A betétszerszám behelyezéséhez forgassa el a befogófejet az „1” nyíl irányába, hogy kinyíljon a tokmány. Csavarozó bitekhez használjon adaptert (2. ábra). A betétszerszámot minden esetben a lehető legmélyebbre helyezze a tokmányba.
- A szerszén meghúzásához forgassa a befogófejet a „2” nyíl irányába. Alaposan húzza meg a betétszerszámot. Ellenőrizze le, hogy a betétszerszám megfelelően van befogva.



2. ábra

A FORGÁSIRÁNY BEÁLLÍTÁSA (3. ÁBRA)

- A befogófej „1” nyíl irányú forgásához nyomja meg az „1” számmal jelzett forgásirány gombot.
- A befogófej „2” nyíl irányú forgásához nyomja meg az „2” számmal jelzett forgásirány gombot.



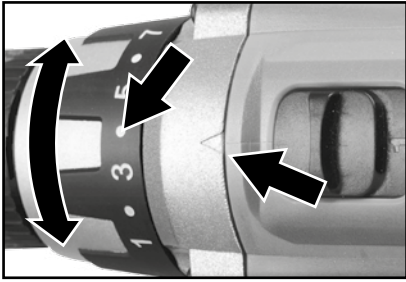
3. ábra

FIGYELEM

- A forgásirányt soha ne próbálja bekapcsolt készüléken megváltoztatni. Ellenkező esetben a készülék megsérülhet.

A MEGHÚZÁSI NYOMATÉK / FŰRÁS ÜZEMMÓD BEÁLLÍTÁSA

- A meghúzási nyomaték beállítására szolgáló gyűrű elforgatásával állítsa be a kívánt nyomatékszintet. Minden esetben a legkisebb nyomatékkal kezdje, majd szükség szerint növelje azt.



4. ábra

- A szükségesnél kisebb nyomaték beállítása esetén a befogófej nem forog, hanem „rángat”. Ilyen esetben állítson be magasabb nyomaték-értéket.
- Helyes beállítást esetén a készülék azonnal leáll, amit a csavar teljesen behajtásra kerül az anyagba, ill. amit eléri a beállított nyomaték-értéket.
- Helyesen beállított nyomatékkal megelőzi a csavarfej megsérülését behajtáskor. Csavarbehajtáshoz állítsa a gyűrűs forgórészt a fúrószerű jelre.

A MEGHÚZÁSI NYOMATÉK BEÁLLÍTÁSAIT TARTALMAZÓ TÁJÉKOZTATÓ JELLEGŰ TÁBLÁZAT:

| | |
|-------|---|
| 1-5 | Kisméretű csavarok behajtása |
| 6-10 | Puha anyagokba csavarozáskor, valamint kis és közepes átmérőjű csavarok használatakor |
| 11-16 | Kemény anyagokba csavarozáskor, valamint nagyobb átmérőjű csavarok használatakor |

2. táblázat

- ➔ Fúrás üzemmóddhoz állítsa be a gyűrűn a fúrószerű jelet - lásd az 5. ábrát



5. ábra

⚠ FIGYELEM

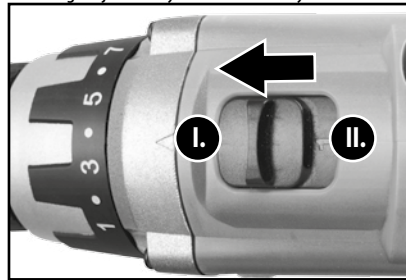
- Soha ne próbálja beállítani a forgatónyomatékokat bekapcsolt akkus fúrógépen.

SEBESSÉG-TELJESÍTMÉNY SZINT BEÁLLÍTÁSA

⚠ FIGYELEM

A sebesség-teljesítmény szintet soha ne próbálja bekapcsolt készüléken megváltoztatni. Ellenkező esetben a készülék megsérülhet.

- A választókapcsoló I vagy II állapotba állításával beállíthatja az alább ismertetett sebesség-teljesítmény szintek valamelyikét.



6. ábra

I. sebesség-teljesítmény szint: (0-350 ford.min⁻¹, max. nyomaték: 35 Nm). Ez az üzemmód elsősorban kisebb és közepes méretű csavarok be- és kihajtására szolgál.

II. sebesség-teljesítmény szint: (0-1250 ford.min⁻¹, max. nyomaték: 20 Nm). Ez az üzemmód elsősorban nagyobb fordulatszámú fúrásra.

MEGJEGYZÉS:

- Az akkus fúrógép motorfékkel felszerelt, amely a kapcsoló elengedésekor azonnal megállítja a befogófejet. Ez megelőzi a betétszerszám továbbforgását pl. a csavarban, valamint az fúrószerű lecsúszását a munkadarabról.

VI. Az akkus fúrógép üzeme

KIKAPCSOLÁS/BEKAPCSOLÁS

- Az akkus fúrógép a főkapcsoló benyomásával helyezhető üzembe. A készülék a főkapcsoló benyomásának függvényében változó fordulatszámmal üzemel. A fordulatszám az előre beállított 1. vagy 2. se-

sebesség-teljesítmény szint függvényében 0-maximum tartományban mozog.

- Az akkus fúrógép üzembe helyezésével egyidejűleg kigyullad a munkavégzés helyét megvilágító LED dióda.
- Az akkus fúrógép kikapcsolásához engedje el a főkapcsolót.

AKKUMULÁTOR TÖLTÖTTÉG/LEMERÜLÉS ÁLLAPOTJELZÉS

- Az akkumulátor töltöttségének/lemerülésének szintje a kijelzőn látható.

⚠ FIGYELEM

- Az akkumulátor teljes lemerüléssel szembeni védelemmel rendelkezik. Ez a védelem úgy nyilvánul meg, hogy a fokozottan lemerült akkumulátor esetén az akkus fúrógép benyomott főkapcsoló mellett is leáll. A főkapcsoló elengedését majd újbóli benyomását követően a fúrógép kis időre bekapcsol, majd ismét leáll.

- ➔ A lítium-ionos akkumulátorok köszönhetően a fúrógép fokozott lemerülés esetén is feltölthető.

MUNKAUTASÍTÁSOK

- Az akkus fúrógépet kizárólag nyugalmi állapotában érintse a munkadarabhoz. A forgó betétszerszám a munkadarab megérintését követően lecsúszhat, és személyi sérülést okozhat.
- Nagyobb átmérőjű vagy hosszabb csavarok keményebb anyagokba végzett behajtásakor fúrjon előre a csavar teljes hossza kétharmadának megfelelő nyílást.
- Fémbe fúráshoz kizárólag tökéletesen éles, nagyteljesítményű gyorsvágó acélból (HSS) készült fúrószerákat használjon.
- Soha ne terhelje túl a szerszámot. Ez az akkus fúrógép szünetekkel egybekötött rövidebb munkavégzésre alkalmas, és nem alkalmas fokozott intenzitású és hosszú időtartamú fúrásra, amelyhez hagyományos elektromos fúrógép használata javasolt.
- Az akkus fúrógép hosszabb ideig tartó, alacsony fordulatszám melletti üzeme esetén a motor az elégtelen léghűtés következtében túlmelegedhet. Ez okból kifolyólag ajánlott a rendszeres munka-szünet ritmus betartása.

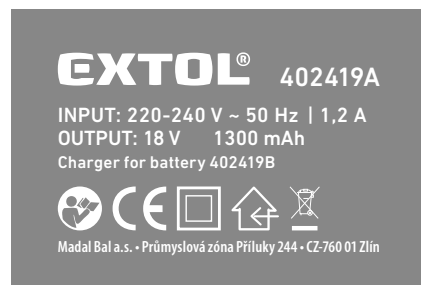
- Ha le kívánja tenni az akkus fúrógépet, állítsa az irányválasztó gombot középére - ily módon blokkolja a főkapcsolót a nemkívánatos benyomással szemben.
- Az akkus fúrógépet minden esetben egyenes felületre helyezze, az akkumulátorra állítva.

VII. Tisztítás és karbantartás

⚠ FIGYELEM

- A készüléken elvégezni kívánt mindennemű beavatkozás (pl. betétszerszám cseréje), lerakás, szállítás és tisztítás előtt állítsa az irányválasztó gombot középére - ily módon blokkolja a főkapcsolót a nemkívánatos benyomással szemben.
- Szükség esetén tisztítószerez oldatba merített nedves ruhadarabbal tisztítsa meg a szerszámot. Ennek során akadályozza meg a víz bejutását a szerszámba. Tisztításhoz soha ne használjon szerves (pl. aceton alapú) oldószereket, ellenkező esetben megsérülhet a készülék burkolata!
- Garanciális javítás szükségessége esetén forduljon a készülék eladójához, aki biztosítja a készülék javítását forduljon egyenesen az Extol® márkaszervizhez (ezek jegyzékét a cég weboldalain, valamint jelen használati útmutató elején találja).

VIII. Adattábla, szimbólumok és jelzetek



| | |
|--|---|
| | Használat előtt olvassa el a használati útmutatót. |
| | Az akkus fúróval folytatott munkavégzéshez használjon szem- és fülvédőt. |
| | Megfelel az EU előírásainak. |
| | 2. sz. érintésvédelmi osztályba tartozó készülék. Kettős szigetelés. |
| | Az akkumulátor újrahasznosítható. Adja le újrahasznosításához. |
| | A töltő kizárólag beltérben használható. |
| | Egyenáram. |
| | Váltóáram. |
| | Az akkumulátort ne dobja a vegyes hulladékba, hanem adja le környezetbarát újrahasznosításához/megsemmisítéshez. |
| | A készülék elektromos alkatrészeket tartalmaz. Ne dobja vegyes hulladékba, hanem környezetbarát módon semmisítse meg. |
| | Ne tegye ki az akkumulátort közvetlen napsugárzásnak és 50°C-nál magasabb hőmérsékletnek. |
| | Ne dobja vízbe az akkumulátort, és ne dobja el a természetben. |
| | Ne égesse el az akkumulátort. |
| Az akkus fúrógép adattáblájában található szériaszám tartalmazza a gyártás évét és hónapját, valamint a sorozatszámot. | |

3. táblázat

IX. Általános biztonsági utasítások

Tartsa ezt a „Használati útmutatót” jó állapotban, a termék közelében, hogy szükség esetén a termék kezelője ismételtten el tudja olvasni. Ha a terméket kölcsönadja vagy eladja, soha ne felejtse el hozzátenni a teljes használati útmutatót.

Ezt a figyelmeztetést az egész kézikönyvben alkalmazzuk:

FIGYELMEZTETÉS!

Ezt a figyelmeztetést azokhoz az utasításokhoz használjuk, amelyek be nem tartása áramütéses balesetet, tüzet és/vagy súlyos személyi sérülést okozhat.

FIGYELMEZTETÉS!

Olvassa el az összes utasítást. Az alábbi utasítások be nem tartása áramütéses balesetet, tüzet és/vagy súlyos személyi sérülést okozhat. Ezenkívül a jelen útmutatóban foglaltaktól eltérő módon történő használat a termékre nyújtott garancia elvesztésével járhat. „Az alábbi figyelmeztető utasításokban az „elektromos szerszám” kifejezés alatt elektromos hálózatról (flexibilis vezetéklen keresztül), vagy akkumulátorról (flexibilis vezeték nélkül) táplált szerszámokat értünk. Órizzze meg a használati útmutatót és jegyezze meg a benne foglaltakat!

1) MUNKAKÖRNYEZET

- A munkahelyet tartsa tisztán és jól megvilágított állapotban. A rendetlen és nem megfelelően megvilágított munkahely baleset okozója lehet.
- Az elektromos szerszámot ne használja robbanásveszélyes területen, ott ahol gyúlékony folyadékok és gázok vannak vagy por keletkezik. Az elektromos szerszámokban szikrák keletkeznek, amelyek berobbanthatják a port vagy a gyúlékony gőzöket.
- Elektromos szerszámok használatakor ügyeljen, hogy gyermekek és illetéktelen személyek a szerszámhoz ne férjenek hozzá. Külső zavaró hatások esetén elveszítheti uralmát a szerszám felett.

2) ELEKTROMOS BIZTONSÁG

- Az elektromos készülék flexibilis csatlakozóvezetékén lévő csatlakozódugónak meg kell felelnie a hálózati csatlakozóaljnak. Soha semmilyen módon ne próbálja meg a csatlakozódugót megjavítani. Védőföldeléssel rendelkező készülékhez soha ne

használjon csatlakozóadaptert. A nem javított, megfelelő csatlakozódugók csökkentik az áramütés okozta balesetek bekövetkezésének veszélyét.

b) **Ügyeljen, hogy a teste ne kerüljön érintkezésbe földelt tárgyakkal, például csővezetékkel, központi fűtési rendszer radiátoraival, tűzhellyel és hűtőszekrényekkel. Az áramütés okozta balesetek bekövetkezésének veszélye nagyobb, ha a teste le van földelve.**

c) **Ügyeljen, hogy az elektromos szerszám ne kerüljön érintkezésbe esővel, vízzel vagy nedvességgel. Ha az elektromos szerszámba víz jut be, az áramütés okozta balesetek bekövetkezésének veszélye nagyobb lesz.**

d) **A flexibilis csatlakozóvezetékét nem szabad a rendeltetésétől eltérő célra használni. Soha ne hordozza és ne húzza az elektromos szerszámot a vezetékénél fogva, illetve ne húzza ki a csatlakozódugót a csatlakozóaljából a vezetékénél fogva. Ügyeljen arra, hogy a vezeték ne kerüljön érintkezésbe forró felülettel, zsiradékokkal, éles éllel és mozgó alkatrészekkel. A sérült vagy összekuszálódott vezeték növeli az áramütés okozta balesetek bekövetkezésének veszélyét.**

e) **Szabad területen történő munkavégzéskor használjon kültéri használatra szolgáló hosszabbító kábelt. Kültéri használatra alkalmas hosszabbító kábel használata csökkenti az áramütés okozta balesetek bekövetkezésének veszélyét.**

f) **Amennyiben az elektromos készüléket nedves, vizes helyen használja, akkor azt áram-védőkapcsolóval (RCD) védett hálózati aljzathoz csatlakoztassa. Az áram-védőkapcsoló (RCD) használata csökkenti az áramütés kockázatát.**

3) SZEMÉLYI BIZTONSÁG

- Az elektromos szerszám használatakor legyen figyelmes, fordítson figyelmet arra, amit éppen csinál, összpontosítson és józanul mérlegeljen. Ne dolgozzon az elektromos szerszámmal, ha fáradt vagy kábítószert, alkohol vagy gyógyszerek hatása alatt áll. Az elektromos szerszám használatakor egy pillanatra figyelmen kívül hagyhatja a személyi sérülést okozhat.
- Használjon egyéni védőfelszerelést. Mindig használjon szemvédő eszközt. A munkakörülményeknek megfelelő védőfelszerelések (például porálar, csúszásgátlással ellátott biztonsági lábbeli, kemény fejtámla és hallásvédő eszköz) használata csökkenti a személyi sérülés veszélyét.
- Akadályozza meg, hogy a szerszám véletlenül beinduljon. Mielőtt a csatlakozódugót a hálózati

csatlakozóaljba helyezi, győződjön meg róla, hogy a gép kikapcsolt állapotban van. Ha a szerszámot úgy viszi egyik helyről a másikra, hogy közben ujjja a kapcsológombon van, vagy a szerszám csatlakozódugóját úgy dugja be a hálózati csatlakozóaljba, hogy közben a kapcsoló be van kapcsolva, baleset következhet be.

d) A szerszám bekapcsolása előtt távolítsa el a beállító eszközöket és kulcsokat. Az elektromos szerszám forgó részéhez rögzítve hagyott beállító szerszám vagy kulcs személyi sérülést okozhat.

e) Csak olyan helyen dolgozzon, ahol ezt biztonságosan megteheti. Munkavégzés során mindig őrizze meg egyensúlyát és stabil testhelyzetét. Így jobban uralni tudja az elektromos szerszámot előre nem látható helyzetekben.

f) Megfelelő módon öltözzön. Munkavégzéskor ne viseljen laza ruházatot, illetve ne hordjon ékszereket. Ügyeljen arra, hogy haja, ruházata és kesztyűje elegendő távolságban legyen a mozgó alkatrészekről. A laza ruházatot, az ékszereket és a hosszú hajat a mozgó alkatrészek elkapják.

g) Amennyiben rendelkezésre áll porelszívó és porgyűjtő berendezés, ellenőrizze, hogy az csatlakoztatva van-e és a használatra megfelelő módon történik. Porelszívó berendezés használata csökkentheti a por kezelését követő kellemetlen hatásokat.

4) AZ ELEKTROMOS SZERSZÁMOK HASZNÁLATA ÉS GONDOZÁSA

a) Ne terhelje túl az elektromos szerszámot. Munkavégzéshez az elvégzendő munkának megfelelő szerszámot használjon. Az elektromos szerszámmal csak azt a tevékenységet lehet jól és biztonságosan végrehajtani, amelynek elvégzésére a készült.

b) Ne használjon olyan elektromos szerszámot, amelyet a kapcsolóval nem lehet bekapcsolni és kikapcsolni. Az olyan elektromos szerszám, amely nem kezelhető a kapcsolóval, veszélyes, és azt meg kell javítani.

c) A szerszám beállítása, tartozékának cseréje előtt, illetve mielőtt az elektromos szerszámot leteszi, szüntesse meg a szerszám hálózati csatlakoztatását a csatlakozódugónak a hálózati csatlakozóaljából történő kihúzása révén. Ezeknek a megelőző biztonsági intézkedéseknek révén csökken az elektromos szerszám véletlen beindításának veszélye.

d) A nem használt elektromos szerszámot úgy tárolja, hogy gyermekek ne férhessenek hozzá. Ne engedje

meg, hogy a szerszámot olyan személyek használják, akik nem ismerkedtek meg annak működésével, illetve nem olvasták el ezt az útmutatót. Az elektromos szerszám tapasztalatlan használók kezében veszélyes.

e) Tartsa karban az elektromos szerszámot. Ellenőrizze a készülék mozgó alkatrészeinek beállítását, illetve megfelelő mozgását; ellenőrizze, hogy nem láthatók-e a szerszámon repedések, az alkatrészek nem törtek-e, vizsgálja meg a rögzítéseket, illetve minden olyan további körülményt, amely veszélyeztetheti az elektromos szerszám működését. Ha a szerszám megrongálódott, a további használat előtt meg kell javítani. Sok baleset okozója a nem megfelelően karbantartott elektromos szerszám.

f) Tartsa éles és tiszta állapotban a vágószerszámokat. A megfelelően karbantartott és élezett szerszámok kisebb valószínűséggel kapják el az anyagot és állnak le. Éles és tiszta vágószerszámokkal a munkavégzés könnyebb és biztonságosabb.

g) Az elektromos szerszámokat, a tartozékokat, a munkavégzéshez szükséges eszközöket stb. az útmutatóknak megfelelően, illetve úgy kell használni, ahogyan az a konkrét elektromos szerszámra vonatkozó előírásokban meg van adva, az adott munkakörülmények és az elvégzendő munka jellegének figyelembevételével. Az elektromos szerszámok nem rendeltetésszerű használata veszélyes helyzeteket eredményezhet.

5) SZERVIZ


Az elektromos szerszám javítását szakemberre kell bízni, akinek az eredetivel azonos pótalkatrészeket kell használnia. Ilyen módon az elektromos szerszám használata ugyanolyan biztonságos lesz, mint a javítás előtt volt.

X. Akkus fűrógépre vonatkozó kiegészítő biztonsági rendelkezések

- A készüléket nem használhatják mozgáskorlátozott vagy korlátozott érzéki, szellemi képességű személyek, gyermekek, sem megfelelő tapasztalatokkal és ismeretekkel nem rendelkező személyek. ügyeljen arra, hogy a készülékkel gyermekek ne játszanak.
- Munkavégzéskor használjon fülvédőt, a repülő tárgyakkal szemben védőszemüveget, valamint munkakesztyűt. A fokozott zajszint halláskárosodáshoz vezethet

- Tartsa távol a kezét a munkavégzés helyétől, és ne érjen hozzá a forgó részekhez.
- Az akkus csavarozó használata során rejtett elektromos vagy más vezetékek sérülhetnek, ami személyi sérüléshez vagy anyagi kárhoz vezethet. Ez okból kifelé irányuló áram a kezét a szigetelt részekre - markolaton, mivel a szerszám fém részeit érő feszültség áramütést okozhat.

Az ilyen rejtett vezetékek felkutatásához használjon alkalmas áram- és fémkereső készüléket, illetve amennyiben lehetősége nyílik rá, szerezze be a vezetékek elhelyezkedését dokumentáló műszaki rajzokat.

-  Használat közben az akkus csavarozó elektromágneses tér hoz létre, amely negatívan befolyásolhatja az aktív vagy passzív egészségügyi implantátumokat (pacemaker), és veszélyeztetheti a felhasználó életét. A szerszám használatba vétele előtt kérjen tájékoztatást orvosától, vagy az implantátum gyártójától, hogy lehetséges-e a készülékkel folytatott munkavégzés.
- A bekapcsolt állapotú akkus fűrógépet ne hordozza.

XI. Az akkumulátorra és a töltőre vonatkozó biztonsági rendelkezések

- Hibás alkalmazás esetén az akkumulátorból elektrolit folyhat ki. kerülje el az érintkezést a folyadékkal. ha véletlenül mégis érintkezésbe került az akkumulátorfolyadékkal, azonnal öblítse le vízzel az érintett felületet. ha a folyadék a szembe jutott, forduljon orvoshoz.
- Az EN 60335 szabvány előírja, hogy a töltő használati útmutatója az alábbi szöveget tartalmazza:

„A szerszámot kizárólag abban az esetben használhatják 8 évnél idősebb gyermekek, ha ennek során felügyelet alatt állnak, vagy tájékoztatást kaptak a készülék biztonságos használatával kapcsolatban, és tudatában vannak az esetleges veszélyeknek. A felhasználó által végzett tisztítást és karbantartást nem végezhetik gyermekek, kivéve a 8 évnél idősebb és felügyelet alatt álló gyermekeket. Tartsa a szerszámot és vezetékeit a 8 évnél fiatalabb gyermekektől távol. A készüléket mozgáskorlátozott vagy korlátozott érzéki, szellemi képességű személyek, gyermekek, illetve megfelelő tapasztalatokkal és ismeretekkel nem rendelkező személyek

kizárólag abban az esetben használhatják, ha ennek során felügyelet alatt állnak, vagy tájékoztatást kaptak a készülék biztonságos használatával kapcsolatban, és tudatában vannak az esetleges veszélyeknek.

Ne engedje, hogy gyermekek játszanak a szerszámmal.”

- Ugyanakkor az egyes szülők vagy felügyelettel megbízott személyek saját belátására bízzuk, hogy engedik-e a gyermekeket és a fent említett személyeket, hogy használják a terméket.
- Az akkut száraz környezetben töltsé, és ügyeljen arra, hogy a készülékbe ne juthasson víz..
- Óvja az akkus fűrógépet a közvetlen napsugárzástól és az 50°C-nál magasabb hőmérsékletektől.
- Az akkut csak a töltéshez feltétlenül szükséges időtartamig töltsé.
- Az akkus fűrőt kizárólag a gyártó által szállított eredeti akkumulátorral használja.
- Ha kiveszi az akkumulátort a készülékből, biztosítsa, hogy ne zárhassa rövidre az akkut, pl. fém eszközökkel. Ellenkező esetben tűz veszélyének teszi ki magát. Az akku érintkezőit lehetőség szerint tarkarja el ragasztószalaggal.
- Óvja az akkumulátort az ütődésekkel, nedvességgel szemben, és soha ne nyissa fel.

XII. A hulladék megsemmisítése

- A csomagolóanyagot megfelelő szelektív hulladéktároló edénybe dobja.

AKKUS FŰRÓGÉP



A 2012/19/EU európai irányelv értelmében az elektromos és elektronikus készülékek nem semmisíthetők meg kommunális hulladékként, hanem a környezetkímélő megsemmisítés érdekében megfelelő gyűjtőhelyen kell leadni. A gyűjtőhelyekre vonatkozó információkat a helyi önkormányzattól kaphat. Az akkus fűrógép megsemmisítése előtt vegye ki belőle az akkumulátort, amelyet a környezetkímélő megsemmisítés érdekében megfelelő akkumulátor-gyűjtőhelyen elkülönítve kell leadni.

AKKUMULÁTOR



Li-ion

Mivel környezetre veszélyes üzemi tölteteket tartalmaz, a 2006/66/EU irányelv értelmében az akkumulátor nem semmisíthető meg kommunális hulladékként, hanem a környezetkímélő megsemmisítés érdekében megfelelő akkumulátor-gyűjtőhelyen kell leadni. A gyűjtőhelyekre vonatkozó információkat a helyi önkormányzattól kaphat.

XIII. Garanciális idő és garanciális feltételek

GARANCIÁLIS IDŐ

Jótállásra, szavatosságra vonatkozó jogszabályok, rendeletek: 151/2003. (IX.22) Korm. Rendelet; Ptk. 685.§ e) pont; Ptk. 305§ - 311/A-ig; 49/2003. (VII. 30.) GKM rendelet. Az említett törvények rendelkezéseivel összhangban a Madal Bal Kft. az Ön által megvásárolt termékekre a jótállási jegyen feltüntetett garanciaidőt ad. Az alább megadott garanciális feltételek illetve a jótállási jegyen feltüntetett további feltételek teljesülése esetén a termék javítását a Madal Bal Kft.-vel szerződéses kapcsolatban álló szakszerviz a garanciális időszakban díjmentesen végzi el.

GARANCIÁLIS FELTÉTELEK

1. Az eladó köteles a vevő részére átadni a rendben kitöltött jótállási jegyet. A jótállási jegybe minden adatot kitörölhetetlenül, az értékesítés időpontjában kell bevezetni.
2. A termék kiválasztásakor a vevőnek át kell gondolnia, hogy a termék az általa kívánt tulajdonságokkal rendelkezik-e. Nem lehet később reklamációs ok, hogy a termék nem felel meg a vevő elvárásainak.
3. Garanciális javítási igény érvényesítésekor a terméket annak valamennyi tartozékával együtt, lehetőség szerint az eredeti csomagolásban, a rendben kitöltött jótállási jegy eredeti példányával és a vásárlást igazoló bizonylattal (blokk vagy számla) együtt kell átadni.
4. Reklamáció, javítási igény esetén a terméket tiszta állapotban, portól és szennyeződésektől mentesen, olyan módon becsomagolva kell átadni, hogy a termék szállítás közben ne sérüljön meg.
5. A szerviz nem felelős a termékek szállítás közben történő megsérüléséért.
6. A szerviz nem felelős a termékkel együtt beküldött olyan tartozékokkal kapcsolatban, amelyek nem tartoznak a termék alapfelszereléséhez. Kivételt képeznek azok az esetek, amikor a tartozékot a termékről a tartozék károsodása nélkül nem lehet levenni.
7. A garancia kizárólag anyaghibák, gyártási hibák vagy technológiai feldolgozási hibák miatt bekövetkező meghibásodásokra vonatkozik.
8. A jelen garanciavállalás nem csökkenti a törvényes jogokat, hanem kiegészíti azokat.
9. A garanciális javításokat kizárólag a Madal Bal Kft.-vel szerződéses kapcsolatban álló szerviz jogosult elvégezni.

10. A gyártó felelős azért, hogy a termék a teljes garanciális időszakban – a termék használatára vonatkozó utasítások betartása esetén – a műszaki adatokban megadott tulajdonságokkal és paraméterekkel rendelkezzen. A gyártó egyúttal fenntartja a termék kialakításának előzetes figyelmeztetés nélkül történő megváltoztatására vonatkozó jogát.
11. A garanciális igényjogosultság az alábbi esetekben megszűnik:
 - (a) a termék használata és karbantartása nem a kezelési útmutatóban megadottak szerint történt;
 - (b) a berendezésen a Madal Bal Kft. előzetes engedélye nélkül bármilyen beavatkozást végeztek, vagy a berendezés javítását olyan szerviz végezte, amely nem áll szerződéses kapcsolatban a Madal Bal Kft.-vel.
 - (c) a terméket nem megfelelő körülmények között vagy nem a rendeltetésének megfelelő célra használták;
 - (d) a termék valamely részegységét nem eredeti részegységre cserélték;
 - (e) a termék meghibásodása vagy túlzott mértékű elhasználódása nem megfelelő karbantartás miatt következett be;
 - (f) a termék meghibásodása vagy sérülése vis major miatt következett be;

- (g) a meghibásodást külső mechanikai hatás, hőhatás vagy vegyi hatás okozta;
 - (h) a termék meghibásodása nem megfelelő körülmények között történő tárolás vagy nem szakszerű kezelés miatt következett be;
 - (i) a termék meghibásodása (az adott típusra nézve) agresszív környezetet jelentő (például poros vagy nagy nedvességtartalmú) környezetben történő használat miatt következett be;
 - (j) a termék használata a megengedett terhelésszint feletti terheléssel történt;
 - (k) a garancialevelet vagy a termék megvásárlását igazoló bizonylatot (blokk vagy számla) bármilyen módon meghamisították.
12. A gyártó nem felelős a termék normál elhasználódásával kapcsolatos, illetve a termék nem rendeltetészerű használata miatt bekövetkező hibákért.
 13. A garancia nem vonatkozik a berendezés normál használata következtében várhatóan elhasználódó elemekre (például a lakkozásra, szénkefére, stb.).
 14. A garancia megadása nem érinti a vevők azon jogait, amelyekkel a termékek vásárlásával kapcsolatban külön jogszabályok alapján rendelkeznek.

GARANCIÁLIS IDŐ ALATTI ÉS GARANCIÁLIS IDŐ UTÁNI SZERVIZELÉS

A termékek javítását végző szakszervek címe, a javítás ügymenetével kapcsolatos információk a www.madalbal.hu weboldalon találhatóak meg, illetve a szakszervek felsorolása a termék vásárlásának helyén is beszerezhető. Tanácsadással a (1)-297-1277 ügyfélszolgálati telefonszámon állunk ügyfeleink rendelkezésére.

EK Megfelelőségi nyilatkozat

A Madal Bal a.s. • Bartošova 40/3, 760 01 Zlín • Statisztikai azonosító: 49433717

részvénytársaság kijelenti, hogy az alábbi készülék tervezése, szerkezeti kialakítása és forgalomba helyezett kivitele megfelel az alábbi európai uniós műszaki szabványok előírásainak. Az eszközön végzett, általunk jóvá nem hagyott átalakítások esetében a jelen nyilatkozat hatályát veszíti.

Az

Extol Craft® 402419
akkumulátoros fűrógép

Extol Craft® 402419A
402419 töltő

tervezését és gyártását az alábbi szabványokkal:

EN 60745-1; EN 60745-2-1; EN 60745-2-2; EN 60335-1; EN 60335-2-29; EN 55014-1+A1+A2; EN 55014-2+A1+A2; EN 61000-3-2+A1+A2; EN 61000-3-3+A1+A2; EN 62321

és előírásokkal összhangban végeztük:
2006/95 EK; 2004/108 EK; 2006/42 EK; 2000/14 EK; 2011/65 EU

Kelt Zlínben: 2014. 06. 13



Martin Šenkýř
Igazgatótanácsi tag

.....

.....

.....

.....

.....

.....

.....

.....

.....

.....

.....

.....

.....

.....

.....

.....

.....

.....

.....

.....

.....

.....

.....

.....

.....

.....

.....

.....

.....

.....

.....

.....

.....

.....

.....

.....

.....