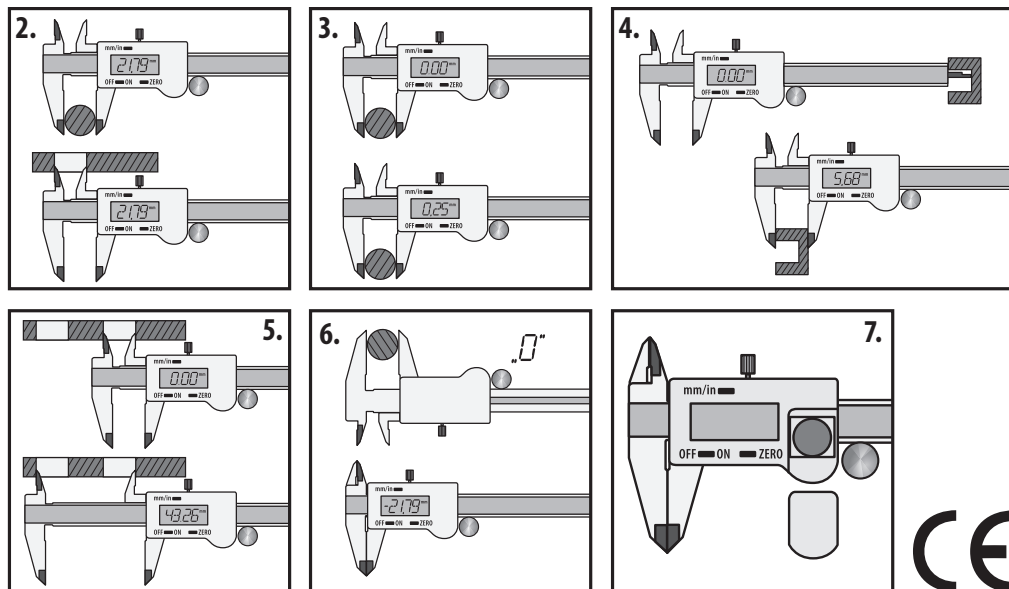
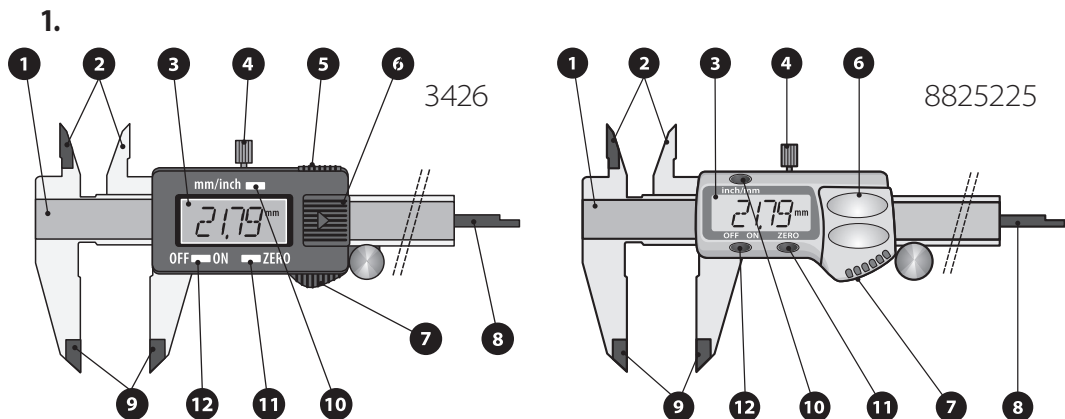


8825225; 3426

# Digitální posuvné měřítko Digitálne posuvné meradlo Digitális tolómérő

# Návod k použití Návod na použitie Használati utasítás



## Ⓢ Digitální posuvné měřítko (8825225; 3426)

### I. Technické údaje

Rozsah:	0-150 mm; 0-6"
Dělení:	0,01 mm; 0,0005"
Přesnost:	±0,02 mm (model 8825225) ±0,03 mm (model 3426)
Velikost čelistí:	40 mm
Max. změřitelná rychlost posuvu:	1,5m/s; 60"/s
Váha:	155 g
Displej:	5-ti ciferný LCD
Provozní teplota:	0 °C až 40 °C
Skladovací teplota:	-20 °C až +70 °C
Přípustná vlhkost:	max. 80% relativní vlhkosti vzduchu model 3426 - 1,55 V knoflíková – (typ 357; LR44 nebo SR44); model 8825225 - 3 V (CR2032)
Baterie:	
Datový výstup:	sériový výstup pro počítač nebo tiskárnu, který je pouze u modelu 3426, není funkční

### II. Rozsah dodávky

Posuvné měřítko	1x
Náhradní baterie	1x
Ochranné plastové pouzdro	1x
Návod k použití	1x

### III. Popis (obr. 1)

1. měřicí stupnice
2. vnitřní čelisti
3. LCD displej
4. Aretační šroub
5. kryt na datový výstup (pouze u modelu 3426)
6. kryt na baterii
7. posuvný jezdec
8. hrot pro měření hloubky
9. vnější čelisti
10. tlačítko pro přepínání jednotky (inch/mm)
11. tlačítko reset – nulování (ZERO)
12. tlačítko vypnuto/zapnuto (OFF/ON)

### IV. Upozornění a bezpečnostní pokyny

- Tento „Návod k použití“ udržujte v dobrém stavu a ponechávejte jej uložen u výrobku, aby se s ním, v případě potřeby, mohla obsluha výrobku opětovně seznámit. Pokud výrobek komukoli půjčujete nebo jej prodáváte, nikdy k němu nezapomeňte přiložit též kompletní návod k použití.
- Tělo posuvného měřítka udržujte v čistotě a chraňte před vodou a jinými tekutinami, které by mohli poškodit elektronické části.
- Před použitím posuvného měřítka očistěte měřicí stupnici alkoholem nebo benzinem. Nikdy nepoužívejte aceton! Po očištění můžete jemně namazat kovové tělo hodinářským olejem.

- Chraňte před nárazem a pádem.
- Pokud nepoužíváte datový výstup, neodkrývejte kryt výstupu. Nikdy se nedotýkejte kovovými předměty kontaktů, aby nedošlo k poškození nebo zkratování elektronických obvodů.
- Vyměňte baterii, pokud nebudete měřidlo používat delší dobu.

#### ODKAZY NA ZNAČKY A PIKTOGRAMY:

	odpovídá požadavkům EU
<b>d</b>	jmenovitý (velký) průměr závitů
<b>P</b>	rozeč závitů (stoupání)
<b>P/inch</b>	počet závitů na palec
<b>d<sub>1</sub></b>	malý průměr závitů
	průměr vrtáku pro díru pod závit

### V. Použití

Měřidlo zapnete a vypnete tlačítkem OFF/ON (poz. 12). Pro zvolení v jakých jednotkách se má zobrazovat naměřená hodnota použijte tlačítko inch/mm (poz. 10). Tlačítkem ZERO (poz. 11) vynulujete displej. **Poznámka:** U modelu 3426 dojde k zapnutí displeje pouhým oddálením čelisti posuvného měřidla. Po třech minutách nečinnosti se displej automaticky vypne.

#### PŘÍKLADY MĚŘENÍ ZA POUŽITÍ TLAČÍTKA ZERO (POZ. 11):

- Porovnání otvoru a kulatiny: obr. 2
- Měření odchylky od vzorku „A“: obr. 3
- Měření tloušťky dna: obr. 4
- Měření rozeče dvou stejně velkých otvorů: obr. 5
- Měření v místech, kde displej není vidět: obr. 6

### VI. Výměna baterie (obr. 7)

Slabá baterie je indikována blikajícím displejem a je potřeba ji vyměnit. Vysuňte kryt baterie ve směru šipky (model 3426). Vyšroubujte šroub ze spodní strany měřítka (model 8825225). Vyměňte vybitou baterii a vložte baterii novou. Pozor na polaritu, PLUS musí být nahore! Zasuňte zpátky kryt baterie.

### VII. Likvidace odpadu

Po skončení životnosti výrobku je nutné při likvidaci vzniklého odpadu postupovat v souladu s platnou legislativou. Výrobek obsahuje elektrické/elektronické součásti. Neodhazujte do smíšeného odpadu, odevzdejte zpracovateli odpadu nebo na místo zpětného odběru nebo odděleného sběru tohoto typu odpadu. Provozní náplně jsou nebezpečným odpadem. Nakládejte s nimi v souladu s platnou legislativou a dle pokynů jejich výrobce. Zpětný odběr baterií se provádí v místě nákupu za podmínek stanovených prodejcem nebo na sběrných místech jednotného systému pro zpětný odběr baterií, který provozuje firma ECOBAT s.r.o.. Likvidace použitých baterií jiným způsobem než jejich vrácením na místě k tomu určeném nebo jejich předáním právnické či fyzické osobě, která je oprávněná je ekologicky zlikvidovat nebo znovu využít, znamená porušení zákona.



## SK) Digitálne posuvné meradlo (8825225; 3426)

### I. Technické údaje

Rozsah:	0-150 mm; 0-6"
Delenie:	0,01 mm; 0,0005"
Presnosť:	±0,02 mm (model 8825225) ±0,03 mm (model 3426)
Veľkosť čelusti:	40 mm
Max. zmerateľná rýchlosť posuvu:	1,5 m/s; 60"/s
Hmotnosť:	155 g
Displej:	5-ciferný LCD
Prevádzková teplota:	0 °C až 40 °C
Skladovacia teplota:	-20 °C až +70 °C
Prípustná vlhkosť:	max. 80 % relatívnej vlhkosti vzduchu
Batéria:	model 3426 - 1,55V gombíková – (typ 357; LR44 alebo SR44); model 8825225 - 3 V (CR2032)
Dátový výstup:	sériový výstup pre počítač alebo tlačiareň, ktorý je iba u modelu 3426, nie je funkčný

### II. Rozsah dodávky

Posuvné meradlo	1x
Náhradná batéria	1x
Ochranné plastové puzdro	1x
Návod na použitie	1x

### III. Popis (obr. 1)

1. meracia stupnica
2. vnútorné čeluste
3. LCD displej
4. aretačná skrutka
5. kryt na dátový výstup (iba pri modeli 3426)
6. kryt na batériu
7. posuvný jazdec
8. hrot na meranie hĺbky
9. vonkajšie čeluste
10. tlačidlo na prepínanie jednotky (inch/mm)
11. tlačidlo reset – nulovanie (ZERO)
12. tlačidlo vypnuté/zapnuté (OFF/ON)

### IV. Upozornenia a bezpečnostné pokyny

- Tento „Návod na použitie“ udržiavajte v dobrom stave a ponechávajte ho uložený pri výrobku, aby sa s ním, v prípade potreby, mohla obsluha výrobku opätovne oboznámiť. Ak výrobok komukoľvek požičiavate alebo ho predávate, nikdy k nemu nezabudnite priložiť tiež kompletný návod na použitie.
- Telo posuvného meradla udržiavajte v čistote a chráňte pred vodou a inými tekutinami, ktoré by mohli poškodiť elektronické časti.
- Pred použitím posuvného meradla očistite meraciu stupnicu alkoholom alebo benzínom. Nikdy nepoužívajte acetón! Po očistení môžete jemne namazať kovové telo hodinárskym olejom.

- Chráňte pred nárazom a pádom.
- Ak nepoužívate dátový výstup, neodkrývajte kryt výstupu. Nikdy sa nedotýkajte kovovými predmetmi kontaktov, aby nedošlo k poškodeniu alebo skratovaniu elektronických obvodov.
- Vyberte batériu, ak nebudete meradlo používať dlhší čas.

#### ODKAZY NA ZNAČKY A PIKTOGRAMY:

	zodpovedá požiadavkám EÚ
	menovitý (veľký) priemer závit
	rozstup závitov (stúpanie)
	počet závitov na palec
	malý priemer závit
	priemer vrtáka pre diery pod závit

### V. Použitie

Meradlo zapnite a vypnite tlačidlom OFF/ON (poz. 12). Pre zvolenie v akých jednotkách sa má zobrazovať nameraná hodnota, použite tlačidlo inch/mm (poz. 10). Tlačidlom ZERO (poz. 11) vynulujete displej. **Poznámka:** Pri modeli 3426 dôjde k zapnutiu displeja jednoduchým oddialením čelusti posuvného meradla. Po troch minútach nečinnosti sa displej automaticky vypne.

#### PRÍKLADY MERANIA ZA POUŽITIA TLAČIDLA ZERO (POZ. 11):

Porovnanie otvoru a guľatiny: obr. 2  
Meranie odchýlky od vzorky „A“: obr. 3  
Meranie hrúbky dna: obr. 4  
Meranie rozstupu dvoch rovnako veľkých otvorov: obr. 5  
Meranie v miestach, kde displej nie je možné vidieť: obr. 6

### VI. Výmena batérie (obr. 7)

Slabá batéria je indikovaná blikajúcim displejom a je potrebné ju vymeniť. Vysuňte kryt batérie v smere šípky (model 3426). Vyskrutkujte skrutku zo spodnej strany meradla (model 8825225). Vyberte vybitú batériu a vložte batériu novú. Pozor na polaritu, PLUS musí byť hore! Zasuňte späť kryt batérie.

### VII. Likvidácia odpadu

Po skončení životnosti výrobku je nutné pri likvidácii vzniknutého odpadu postupovať v súlade s platnou legislatívou. Výrobok obsahuje elektrické/elektronické súčasti. Neodhadzujte do zmesového odpadu, odovzdajte spracovateľovi odpadu alebo na miesto spätného odberu alebo oddeleného zberu tohto typu odpadu. Prevádzkové naplny sú nebezpečným odpadom. Nakladajte s nimi v súlade s platnou legislatívou a podľa pokynov ich výrobcu. Spätný odber batérií sa vykonáva v mieste nákupu za podmienok stanovených predajcom. Likvidácia použitých batérií iným spôsobom než ich vrátením na mieste na to určenom alebo ich odovzdaním právnickej či fyzickej osobe, ktorá je oprávnená ich ekologicky zlikvidovať alebo znovu využiť, znamená porušenie zákona.



## H) Digitális tolómérő (8825225; 3426)

### I. Műszaki adatok

Mérésáhtár:	0-150 mm; 0-6"
Felbontás:	0,01 mm; 0,0005"
Pontosság:	±0,02 mm (8825225 számú modell) ±0,03 mm (3426 számú modell)
Pofaméret:	40 mm
Max. mérhető eltóási sebesség:	1,5m/s; 60"/s
Tömeg:	155 g
Kijelző:	5 számjegyű LCD
Üzemi hőmérséklet:	0 °C ... 40 °C
Tárolási hőmérséklet:	-20 °C ... +70 °C
Megengedhető nedvességtartalom:	Max. 80% relatív páratartalom
Elem:	3426 modell: 1,55 V-os gombelem – (357-es típus; LR44 vagy SR44) 8825225 modell: 3 V-os gombelem – (CR2032)
Adatcsatlakozó:	adatkimenet, amely az egyetlen típus 3426 nem működik

### II. A csomagolás tartalma

Tolómérő	1 db
Tartalék elem	1 db
Védő műanyag tok	1 db
Használati útmutató	1 db

### III. Leírás (1. ábra)

1. mérőskála
2. belső pófák
3. folyadékkristályos kijelző
4. rögzítősavar
5. adatcsatlakozó burkolat (csak a 3426 modellnél)
6. az elemtartó rekesz fedele
7. tolóka
8. mélységmérő pálca
9. külső pófák
10. mértékegység - átkapcsoló nyomógomb (hüvelyk/mm)
11. nyomógomb reset - nullázás (ZÉRÓ)
12. nyomógomb bekapcsolva és kikapcsolva (OFF/ON).

### IV. Figyelmeztetés és biztonsági útmutatások

- Tartsa ezt a „Használati útmutatót” jó állapotban, a termék közelében, hogy szükség esetén a termék kezelője ismételten el tudja olvasni. Ha a terméket kölcsönadja vagy eladja, soha ne felejtse el hozzátenni a teljes használati útmutatót.
- A tolómérőt tartsa tisztán, védje víztől és más folyadékoktól, mert azok megrongálhatják az elektronikus alkatrészeket.
- A tolómérő használatá előtt tisztítsa meg a mérőskálát alkohollal vagy benzínnel. Soha ne használjon acetont! A tisztítás után a fémtestet enyhén beolajozhatja óraolajjal.
- Védje a műszert ütközés és leesés ellen.
- Ha nem használja az adatcsatlakozót, ne vegye le a burkolatát.
- Fém tárgyakkal soha ne érjen hozzá az érintkezőkhöz, az elektronikus áramkörök megrongálódásának vagy rövidzárlatának megelőzése érdekében.
- Vegye ki az elemet a tolómérőből, ha hosszabb ideig nem használja a mérőműszert.

#### UTALÁSOK A JELŐLÉSEKRE ÉS PIKTOGRAMOKRA:

	megfelel az Európai Unió követelményeinek
	a menet névleges átmérője (nagy átmérő)
	menetemelkedés
	egy hüvelykre eső menetek száma
	kis menetátmérő
	menetet előfúró furat átmérő

### V. Használat

A mérőműszert az OFF/ON gombbal (12-es pozíció) lehet be-és kikapcsolni. Annak kiválasztására, hogy a mért érték milyen egységben jelenjen meg, az inch/mm nyomógombot kell használni (10-es pozíció). A kijelzőt a ZERO gombbal (11) lehet nullázni. **Megjegyzés:** U 3426. számú modell esetében a kijelző bekapcsolása csupán a tolómérő külső és belső mérőpofáinak az egymástól való eltávolításával történik. Három perc szünetelést követően a kijelző automatikusan kikapcsol.

#### MÉRÉSI PÉLDÁK A ZERO NYOMÓGOMB (11) HASZNÁLATÁVAL:

Lyuk és körköröség összehasonlítása, 2. ábra  
Eltérés mérése az „A” mintához viszonyítva, 3. ábra  
Fenekvastagság mérése, 4. ábra  
Két teljesen azonos nagyságú furat távolságának mérése, 5. ábra  
Mérés azokon a helyeken, ahol a kijelző nem látható, 6. ábra

### VI. Elemcsere (7. ábra)

Ha az elem töltöttsége gyenge, a kijelző villog. Ilyenkor az elemet ki kell cserélni. 1) Csak 8825225 modell: Csavarozza ki a fedelet rögzítő csavart. 2) Továbbiakban 8825225 és 3426 modell is: Húzza el az elemtartó rekesz fedelét a nyíl irányába. 3) Vegye ki a lemerült elemet, és tegyen be újat. Ügyeljen a polarításra, a „+”-nak felül kell lennie! 4) Tolja vissza az elemtartó rekesz fedelét. 5) Csak 8825225 modell: Csavarozza vissza a fedelet rögzítő csavart.

### VII. Hulladékmegsemmisítés

A termék élettartamának végén, a keletkezett hulladék megsemmisítése során az érvényes jogszabályoknak megfelelően



kell eljárni. A termék elektromos/elektronikai alkatrészeket tartalmaz. Nem szabad a háztartási vegyes hulladék közé dobni, hanem hulladék-feldolgozónál vagy visszavételi helyen kell leadni, vagy pedig az ilyen jellegű hulladékok külön gyűjtőhelyére kell vinni. A kenőanyagok veszélyes hulladékoknak számítanak. Ezeket az érvényes jogszabályoknak, illetve a gyártó útmutatásainak megfelelően kell ártalmatlanítani. Az elemeket a vásárlás helyén az eladó által közölt feltételekkel veszik vissza, illetve azokat az ECOBAT s.r.o. által forgalmazott elemek visszavételére szolgáló egységes rendszer begyűjtőhelyein lehet leadni. Törvénytérseknek számít, ha a használt elemeket nem a kijelölt begyűjtőhelyre viszik vissza, vagy nem az elemek környezetkímélő megsemmisítésére vagy újrahasznosítására jogosult jogi személynél vagy természetes személynél adják le.