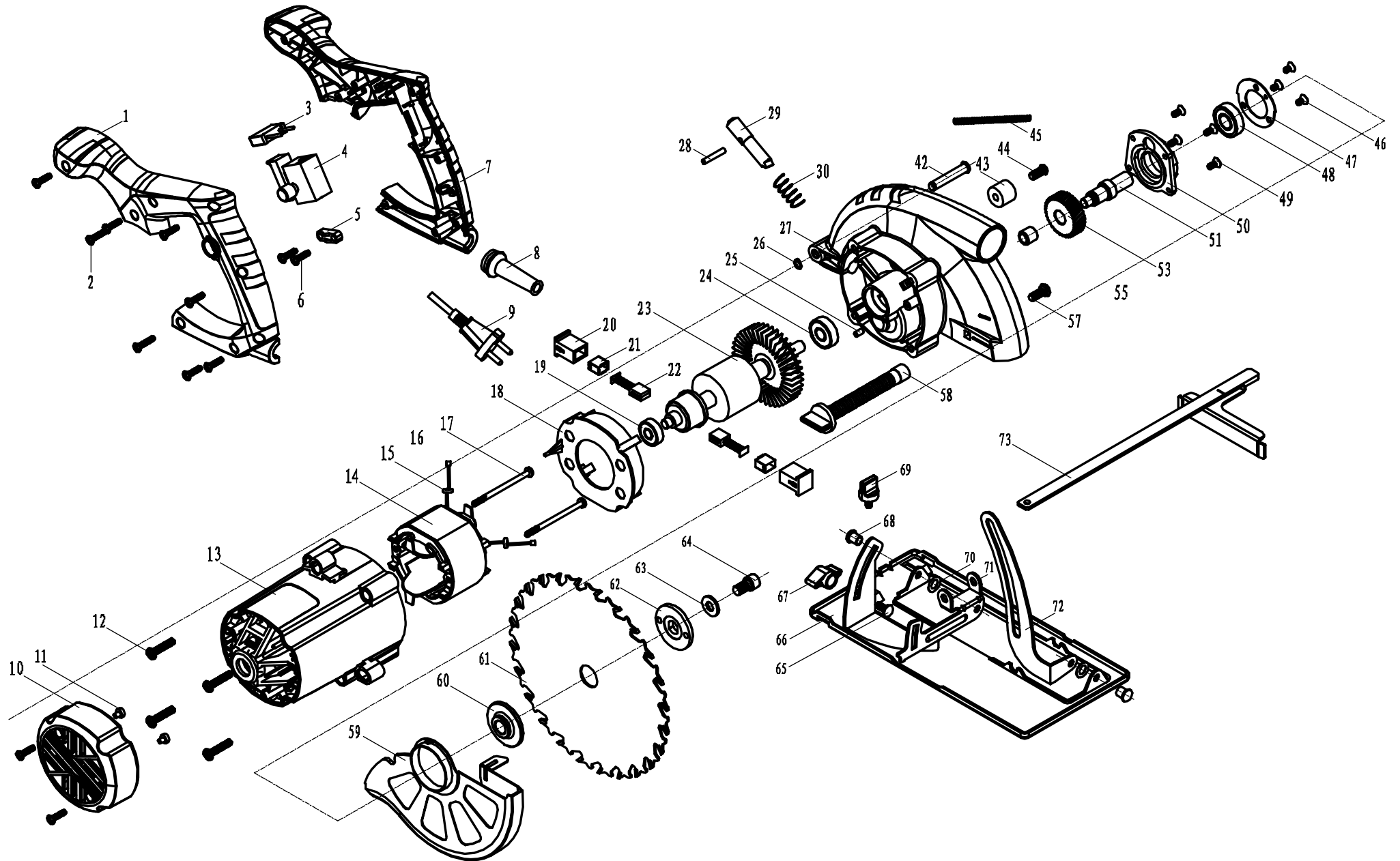


405234

EXTOL[®]
CRAFT



	description	popis	qty/ks	order No. / obj. číslo dílu	set order No. / obj. číslo sady
1	Left handle	levá rukojeť	1		
2	Screws ST4X20	šroub	2		
3	Capacitance	kondenzátor	1		
4	Switch	spínač	1		
5	Cable press plate	kabelová svěrka	1		
6	Screws ST4X16	šroub	10		
7	Right handle	pravá rukojeť	1		
8	Cable shield	kabelová průchodka	1		
9	Cable	kabel	1		
10	Back cover	zadní kryt	1		
11	Brush holder shatterproof rubber	gumový držák	1		
12	Screws M5X20	šroub	4		
13	Housing	pouzdro	1		
14	Stator assembly	sestava statoru	1		
15	Inductance 33μH	cívka	2		
16	Brush insert	kartáčová vložka	2		
17	Screws ST4X53	šroub	2		
18	Wind shield	prachovka	1		
19	Single row radial ball bearing 608zz	ložisko	1		
20	Brush holder	držák uhlíku	2		
21	Brush holder copper sleeve	měděné pouzdro	2		
22	Carbon brush	uhlíkový kartáč	2		
23	Rotor assembly	sestava rotoru	1		
24	Single row radial ball bearing 6000zz	ložisko	1		
25	Rubber column	gumový sloupek	1		
26	Circlip for shaft φ7	pojistný kroužek pro hřídel	1		
27	Aluminum head shell	hliníkový kryt	1		
28	Spring column pin φ4x24	pružinový kolík	1		
29	Spindle lock	zámek vřetena	1		
30	Spindle lock spring	pružina zámku vřetena	1		
42	Connecting pin	spojovací kolík	1		
43	Check washer	podložka	1		
44	Screws M6X14	šroub	1		
45	Movable shield tension spring	pohyblivá tažná pružina štítu	1		
46	Screws M4X8	šroub	3		
47	Bearing plate	kryt ložiskového pouzdra	1		
48	Single row radial ball bearing 6001zz	ložisko	1		
49	Screws M4X10	šroub	4		
50	Bearing pedestal	ložiskové pouzdro	1		
51	Output shaft	výstupní hřídel	1		
53	Gear	ozubené kolo	1		
55	Oil bearing	ložisko	1		
57	Carriage screws M6x16	šroub	1		
58	depth clamping spanner	hloubkový upínací klíč	1		
59	Movable shield	pohyblivý štít	1		

	description	popis	qty/ks	order No. / obj. číslo dílu	set order No. / obj. číslo sady
60	Saw blade lower splint	dolní upínací příruba	1		
61	Alloy saw blade	pilový kotouč	1		
62	Saw blade upper splint	horní upínací příruba	1		
63	Saw blade clamping gasket	podložka	1		
64	Hexagon socket head cap screw	upínací šroub	1		
65	Carriage screws 5.5xM5x12	šroub	1		
66	Base-plate	deska základny	1		
67	Angle clamp spanner II	křídlová matice	1		
68	Rivet $\varnothing 6$	nýt	2		
69	Parallel guide screw	fixační šroub	1		
70	Bottom gasket	podložka	2		
71	Angle bracket	úhelník	1		
72	Depth bracket	držák nastavení hloubky	1		
73	Parallel guide assembly	pravitko	1		